

Planungshilfe

Kollektion International
Küchengeräte

2026/2027

Zum Inhalt

Zu beachten

Diese Planungshilfe ist nur für die jeweils aufgeführten Modellnummern gültig. Ältere Planungshilfen für frühere Modellgenerationen können in elektronischer Form beim Kundendienst angefordert werden.

Diese Planungshilfe darf nicht als Installationsanleitung verwendet werden! Die für den Geräteeinbau verbindlichen Vorschriften und Hinweise sind den Installationsanleitungen zu entnehmen, die den Geräten beige packt sind. Die Installationsanleitungen können auch im Internet unter www.vzug.com/b2b abgerufen werden.

Änderungen

Text, Bild und Daten entsprechen dem technischen Stand der Geräte zur Zeit der Drucklegung dieser Planungshilfe. Änderungen im Sinne der Weiterentwicklung bleiben vorbehalten. Die deutsche, englische, französische und italienische Version ist bindend. Für Übersetzungen in anderen Sprachen lehnt V-ZUG jegliche Haftung ab.

Verwendete Symbole



Kennzeichnet alle für die Sicherheit wichtigen Anweisungen.

Nichtbeachtung kann zu Verletzungen, Schäden am Gerät oder an der Einrichtung führen!

- ▶ Markiert eine Anweisung
- Markiert eine Aufzählung



Informationen und Hinweise, die zu beachten sind.



Abluft



Umluft

Zusatzdokumente

In dieser Planungshilfe wird verschiedentlich auf zusätzliche Dokumente verwiesen. Diese Dokumente können beim Hauptsitz in Zug, per E-Mail an service-support@vzug.com angefordert werden.

Nützliche Links

- www.vzug.com
- www.vzug.com/b2b/

Legende Ländergruppen

| Ländergruppe | Ländercodes (nach ISO 3166) |
|--------------|--|
| A | EU Europäische Union, TR Türkei, IL Israel, LB Libanon, NO Norwegen |
| B | GB Grossbritannien |
| C | AE Vereinigte Arabische Emirate, HK Hongkong, MO Macao, SG Singapur, TH Thailand, VN Vietnam |
| D | AU Australien, NZ Neuseeland |
| E | RU Russland, UA Ukraine |
| F | CN China |



Inhaltsverzeichnis

| | |
|--|-----------|
| 1 Übersicht Anschlüsse, Bereiche und Masse | 5 |
| 1.1 Allgemeine Betriebsbedingungen | 5 |
| 1.2 Verwendung von FI-Schaltern in Hausinstallationen/Fehlerströme | 5 |
| 1.3 Gültigkeitsbereich | 6 |
| 1.4 Positionen der elektrischen Anschlüsse | 10 |
| 1.5 Einbau EURO | 11 |
| 1.6 Frontmasse der Excellence-Geräte | 12 |
| 1.7 Frontmasse der Advanced-Geräte | 13 |
| 2 Steamer | 14 |
| 2.1 Allgemeine Hinweise | 14 |
| 2.2 Elektrische Anschlussdaten | 14 |
| 2.3 Excellence Line 90 cm | 15 |
| 2.4 Excellence Line 60 cm | 15 |
| 3 Backöfen | 19 |
| 3.1 Allgemeine Hinweise | 19 |
| 3.2 Elektrische Anschlussdaten | 19 |
| 3.3 Excellence Line 60 cm | 20 |
| 3.4 Advanced Line 60 cm | 21 |
| 4 Vakuumierschubladen, Wärmeschubladen & Systemschubladen | 22 |
| 4.1 Allgemeine Hinweise | 22 |
| 4.2 Elektrische Anschlussdaten | 22 |
| 4.3 Vakuumierschubladen | 23 |
| 4.4 Wärmeschubladen | 26 |
| 4.5 Systemschubladen | 28 |
| 5 Mikrowellen | 29 |
| 5.1 Allgemeine Hinweise | 29 |
| 5.2 Elektrische Anschlussdaten | 29 |
| 5.3 Mikrowellen mit Nischenbreite 60 cm | 30 |
| 6 Kaffeefullautomaten | 31 |
| 6.1 Allgemeine Hinweise | 31 |
| 6.2 Elektrische Anschlussdaten | 31 |
| 6.3 CoffeeCenter V6000 45 (25005) | 31 |
| 7 Kombinationsmöglichkeiten | 32 |
| 7.1 Backofen & Steamer | 32 |
| 7.2 Backofen & Mikrowelle | 33 |
| 7.3 Backofen & Kaffeefullautomat | 35 |
| 8 Glaskeramik-Kochfelder CookTop | 36 |
| 8.1 Allgemeine Hinweise | 36 |
| 8.2 OptiGlass-Beschichtung | 36 |
| 8.3 Elektrische Anschlussdaten | 36 |
| 8.4 Belüftung | 37 |
| 8.5 Aufliegender Einbau mit «DualDesign» | 38 |
| 8.6 Flächenbündiger Einbau mit «DualDesign» | 45 |
| 8.7 Einbau ohne Lüftungsschutzblech | 52 |
| 8.8 Einbau mit Lüftungsschutzblech | 54 |
| 9 Gaskochfelder | 57 |
| 9.1 Elektrische Anschlussdaten | 57 |
| 9.2 Gasanschluss | 58 |
| 9.3 Belüftung | 59 |
| 9.4 Einstellung auf die lokale Gasart | 60 |
| 9.5 Aufliegender Einbau mit «DualDesign» | 61 |
| 9.6 Flächenbündiger Einbau mit «DualDesign» | 64 |
| 10 Kombiniertes Einbau von Kochfeldern | 67 |
| 10.1 Aufliegende Kombination | 67 |
| 10.2 Beispiele aufliegende Kombinationen | 68 |
| 10.3 Flächenbündige Kombination | 69 |
| 10.4 Beispiele flächenbündige Kombinationen | 70 |
| 11 Induktionskochfeld mit Dunstabzug CombiCookTop | 71 |
| 11.1 Elektrische Anschlussdaten | 71 |



| | | |
|-----------|---|------------|
| 11.2 | Abmessungen..... | 71 |
| 11.3 | Lieferumfang..... | 73 |
| 11.4 | Belüftung des Kochfelds..... | 74 |
| 11.5 | Aufliegender Einbau..... | 75 |
| 11.6 | Flächenbündiger Einbau..... | 76 |
| 11.7 | Einbauübersicht Unterbau..... | 77 |
| 11.8 | Flachkanalsysteme aus Kunststoff (PRIME) für CombiCookTop I604..... | 80 |
| 11.9 | Flachkanalsysteme aus Kunststoff (PRIME) für CombiCookTop I804..... | 81 |
| 11.10 | Flachkanalsysteme aus Metall (RF1) für CombiCookTop I804..... | 82 |
| 11.11 | Umluftbetrieb..... | 83 |
| 11.12 | Abluftbetrieb..... | 83 |
| 12 | Dunstabzüge | 85 |
| 12.1 | Allgemeine Hinweise..... | 85 |
| 12.2 | Elektrische Anschlussdaten..... | 85 |
| 12.3 | Sonderhauben..... | 86 |
| 12.4 | Inselhauben..... | 100 |
| 12.5 | Wandhauben..... | 102 |
| 12.6 | Einbauhauben..... | 108 |
| 13 | Geschirrspüler | 119 |
| 13.1 | Allgemeine Hinweise..... | 119 |
| 13.2 | Elektrische Anschlussdaten / Sanitäre Anschlussdaten..... | 120 |
| 13.3 | Einbau-Übersicht..... | 122 |
| 13.4 | Bohrpläne für Dekor 60 cm..... | 123 |
| 13.5 | Geschirrspüler mit Nischenbreite 60 cm..... | 124 |
| 14 | Geschirrspüler mit Wärmepumpe | 130 |
| 14.1 | Allgemeine Hinweise..... | 130 |
| 14.2 | Elektrische Anschlussdaten / Sanitäre Anschlussdaten..... | 131 |
| 14.3 | Einbau-Übersicht..... | 132 |
| 14.4 | Bohrpläne für Dekor 60 cm..... | 133 |
| 14.5 | Geschirrspüler mit Nischenbreite 60 cm..... | 134 |
| 15 | Kühl- und Gefriergeräte | 136 |
| 15.1 | Allgemeine Hinweise..... | 136 |
| 15.2 | Elektrische Anschlussdaten..... | 136 |
| 15.3 | Umgebungsbedingungen..... | 137 |
| 15.4 | Nischenbelüftung..... | 138 |
| 15.5 | Kühlschränke mit Nischenbreite 60 cm..... | 139 |
| 15.6 | Kühlschränke mit Nischenbreite 75 cm..... | 141 |
| 15.7 | Kühlschränke mit Nischenbreite 90 cm..... | 143 |
| 15.8 | Weinkühler..... | 145 |
| 15.9 | Gefriergeräte..... | 149 |
| 16 | Zubehör | 151 |
| 16.1 | Fixadapter..... | 151 |
| 16.2 | Backöfen/Steamer/Mikrowellen/Kaffeemaschinen/Vakuuier-/Wärme-/Systemschubladen..... | 151 |
| 16.3 | Kochfelder und Gaskochfelder..... | 154 |
| 16.4 | Dunstabzüge..... | 156 |
| 16.5 | Geschirrspüler..... | 170 |
| 16.6 | Kühl- und Gefriergeräte..... | 171 |
| 17 | V-ZUG-Home | 173 |
| 17.1 | Internetzugang..... | 173 |
| 17.2 | Lieferumfang..... | 173 |
| 17.3 | Anschluss ans Heimnetzwerk..... | 173 |

1 Übersicht Anschlüsse, Bereiche und Masse



Elektrische Anschlüsse sind durch fachkundiges Personal nach den Richtlinien und Normen für Niederspannungsinstallationen und nach den Bestimmungen der örtlichen Elektrizitätswerke auszuführen.

Ein steckerfertiges Gerät darf nur an eine vorschriftsmässig installierte Schutzkontaktsteckdose angeschlossen werden. In der Hausinstallation ist eine allpolige Netz-Trennvorrichtung mit 3 mm Kontaktöffnung vorzusehen. Schalter, Steckvorrichtungen, LS-Automaten und Schmelzsicherungen, die nach der Geräteinstallation frei zugänglich sind und alle Polleiter schalten, gelten als zulässige Trenner. Eine einwandfreie Erdung und getrennt verlegte Neutral- und Schutzleiter sorgen für einen sicheren und störungsfreien Betrieb. Nach dem Einbau dürfen spannungsführende Teile und betriebsisolierte Leitungen nicht berührbar sein. Alte Installationen überprüfen.



Vergewissern Sie sich vor dem Anschluss des Geräts, dass die Installation für Geräte mit Nennstrom von mehr als 13 A ausgelegt ist. Im Zweifelsfall wenden Sie sich an einen zugelassenen Elektriker.

1.1 Allgemeine Betriebsbedingungen



Detaillierte Angaben zu den elektrischen Anschlussdaten finden Sie jeweils zu Beginn des Kapitels.

| Wert | Nennwert | Minimal | Maximal |
|----------|-------------|-------------|-------------|
| Spannung | 220-240 V | 198 V | 253 V |
| Spannung | 380-415 V | 342 V | 440 V |
| Frequenz | 50 Hz Sinus | 49 Hz Sinus | 51 Hz Sinus |

- Kurzfristige Frequenzabweichung im Netz: $\pm 5\%$
- Langfristige Frequenzstabilität im Netz (für netzsynchrone Uhren): ± 10 ppm
- Die Geräte sind für eine Einsatzhöhe bis 2000 m. ü. M. ausgelegt.

1.2 Verwendung von FI-Schaltern in Hausinstallationen/Fehlerströme

Backöfen und Kochfelder weisen systembedingt erhöhte Fehlerströme auf. Die Werte werden von verschiedenen Faktoren beeinflusst und können stark streuen. Gemäss Norm sind Fehlerströme bis ca. 10 mA pro Gerät zulässig. Die Werte werden im betriebswarmen Zustand gemessen.

Falls in der Hausinstallation Fehlerstrom-Schutzschalter (FI-Schalter) vorgesehen werden, empfehlen wir, oben erwähnte Geräte über einen eigenen FI-Schalter zu führen, abgekoppelt von der restlichen Stromversorgung der Wohneinheit. Als Auslösestrom des FI-Schalter soll 30 mA oder höher gewählt werden.



1.3 Gültigkeitsbereich

Die Modellnummer entspricht den ersten Stellen der Seriennummer SN (Fabrikationsnummer FN) auf dem Typenschild.

| Modellbezeichnung | Modellnummer | Type |
|-----------------------------------|--------------|-------------|
| Steamer | | |
| Steamer V4000 38 | 23025 | S4T-23025 |
| Steamer V4000 45 | 23026 | S4T-23026 |
| CombiSteamer V4000 45 | 23031 | CS4T-23031 |
| CombiSteamer V6000 45 | 23032 | CS6T-23032 |
| CombiSteamer V6000 45F | 23033 | CS6T-23033 |
| CombiSteamer V6000 45L Grand | 23034 | CS6T-23034 |
| CombairSteamer V2000 60 | 23036 | CS2T-23036 |
| CombairSteamer V6000 60 | 23038 | CS6T-23038 |
| CombiSteamer V6000 45M PowerSteam | 23041 | CSM6T-23041 |
| CombiSteamer V6000 45 | 23043 | CS6T-23043 |
| CombiSteamer V6000 45F | 23045 | CS6T-23045 |
| CombiSteamer V6000 45L Grand | 23046 | CS6T-23046 |
| CombiSteamer V6000 45M PowerSteam | 23047 | CSM6T-23047 |
| CombairSteamer V6000 60 | 23049 | CS6T-23049 |
| Backöfen | | |
| Combair V2000 60 | 21043 | C2T-21043 |
| Combair V4000 60 | 21045 | C4T-21045 |
| Combair V6000 60 | 21047 | C6T-21047 |
| Combair V2000 45 | 21048 | C2T-21048 |
| Combair V4000 45 | 21049 | C4T-21049 |
| Combair V6000 45 | 21050 | C6T-21050 |
| Combair V4000 60P | 21055 | C4T-21055 |
| Combair V6000 60P | 21057 | C6T-21057 |
| Combair V4000 45P | 21058 | C4T-21058 |
| Combair V6000 45P | 21059 | C6T-21059 |
| Combair V6000 45 | 21067 | C6T-21067 |
| Combair V6000 60 | 21068 | C6T-21068 |
| Combair V6000 45P | 21070 | C6T-21070 |
| Combair V6000 60P | 21073 | C6T-21073 |
| Combair V600 60 | 21128 | C6H-21128 |
| Vakuumschubladen | | |
| VacuDrawer V6000 14 | 36004 | DV6T-36004 |
| VacuDrawer V6000 14 | 36005 | DV6T-36005 |



| Modellbezeichnung | Modellnummer | Type |
|-----------------------------|--------------|-----------------|
| Wärmeschubladen | | |
| WarmingDrawer V4000 14 | 34026 | DW4T-34026 |
| WarmingDrawer V4000 14 | 34027 | DW4T-34027 |
| WarmingDrawer V4000 22 | 34029 | DW4T-34029 |
| WarmingDrawer V4000 28 | 34030 | DW4T-34030 |
| WarmingDrawer V4000 31 | 34031 | DW4T-34031 |
| Systemschubladen | | |
| Drawer V2000 14 | 35005 | DS2T-35005 |
| Mikrowellen | | |
| CombiMiwell V4000 45 | 24025 | CM4T-24025 |
| CombiMiwell V2000 38 | 24021 | CM2T-24021 |
| Miwell V600 38 | 24019 | M6H-24019 |
| Kaffeeautomaten | | |
| CoffeeCenter V6000 45 | 25005 | COC6T-25005 |
| Kochfelder | | |
| CookTop V6000 I905 | 31114 | CTI6T95MMSOLD |
| CookTop V4000 I604 | 31115 | CTI4T64MMSOLD |
| CookTop V4000 I704 | 31116 | CTI4T74MMSOLD |
| CookTop V6000 I705 FullFlex | 31132 | CTI6T-31132 |
| CookTop V6000 I906 FullFlex | 31134 | CTI6T-31134 |
| CookTop Teppan Yaki I40 | 31140 | CTI2T-31140 |
| CookTop V4000 I904 | 31142 | CTI4T-31142 |
| CookTop V4000 I302 | 31143 | CTI4T-31143 |
| CookTop V4000 I402 | 31144 | CTI4T-31144 |
| CookTop V6000 A905 | 31155 | CT6T-31155 |
| CookTop V4000 I604 | 31157 | CTI4T-31157 |
| CookTop V4000 I804 | 31158 | CTI4T-31158 |
| CookTop V2000 I302 | 31177 | CTI2T-31177 |
| CookTop V2000 I402 | 31178 | CTI2T-31178 |
| CookTop V2000 I604 | 31179 | CTI2T-31179 |
| CookTop V2000 I604 | 31180 | CTI2T-31180 |
| CookTop V2000 I704 | 31181 | CTI2T-31181 |
| CookTop V2000 I804 | 31182 | CTI2T-31182 |
| Gaskochfelder | | |
| GAS411 Mehrfach-Slider | 31063 | GAS411GSAZ/GSBZ |
| GAS421 Mehrfach-Slider | 31064 | GAS421GSAZ/GSBZ |
| GAS641 Mehrfach-Slider | 31071 | GAS641GSAZ/GSBZ |
| GAS951 Mehrfach-Slider | 31072 | GAS951GSAZ/GSBZ |
| GAS311 Drehschalter | 31073 | GAS311GKBZ |
| GAS321 Drehschalter | 31074 | GAS321GKBZ |
| GAS731 Drehschalter | 31075 | GAS731GKBZ |



| Modellbezeichnung | Modellnummer | Type |
|---|--------------------------------------|---|
| Induktionskochfeld mit integriertem Dunstabzug | | |
| CombiCookTop V2000 I804 | 31095 | CCT2T-31095 |
| CombiCookTop V4000 I804 | 31096 | CCT4T-31096 |
| CombiCookTop V2000 I604 | 31175 | CCT2T-31175 |
| CombiCookTop V2000 I604 | 31176 | CCT2T-31176 |
| Dunstabzüge: Sonderhauben | | |
| DSTS Tischlüfter | 64015 | DSTS9-64015 |
| DSMS Tischlüfter | 64005 | DSMS |
| Inselhauben | | |
| DIQS10 | 63014 | DIQS10c/Lc |
| DIPQ12 | 63016 | DIPQ12g/Lg |
| AiroClearInsel V6000 | 63020 | AI6T12QTLG/TPLG |
| Wandhauben | | |
| DWQS60 | 62019 | DWQS6c/Lc |
| DWPQ12 | 62023 | DWPQ12g/Lg |
| AiroClearWand V6000 Q90 | 62028 | AW6T9QTLG/TPLG |
| AiroClearWand V6000 Q120 | 62029 | AW6T12LQTLG/TPLG |
| AiroClearWand V4000 Q90 | 62026 | AW4T-62026 |
| AiroClearWand V4000 Q120 | 62031 | AW4T-62031 |
| AiroClearWand V2000 V90 | 62032 | AW2T-62032 |
| Einbauhauben | | |
| DFSG60 | 61031 | DFSG6c |
| DFSG90 | 61033 | DFSG9c |
| AiroClearEinbau V600 S60 | 61077 | ACE6H-61077 |
| AiroClearEinbau V600 S90 | 61078 | ACE6H-61078 |
| AiroClearEinbau V600 H60 | 61083 | ACE6H-61083 |
| AiroClearEinbau V600 H90 | 61084 | ACE6H-61084 |
| DFPQSL6 | 61037 | DFPQSL6g |
| DFPQSL9 | 61038 | DFPQSL9g |
| AiroClearEinbau V6000 F60 | 61058 | AE6T6FTLG/TPLG |
| AiroClearEinbau V6000 F90 | 61060 | AE6T9FTLG/TPLG |
| AiroClearEinbau V4000 H60 | 64009 | AE4T-64009 |
| AiroClearEinbau V4000 H90 | 64010 | AE4T-64010 |
| AiroClearEinbau V4000 H90 | 64011 | AE4T-64011 |
| Geschirrspüler | | |
| AdoraSpülen V2000 | 41162, 41163 | AS2T-41162, AS2T-41163 |
| AdoraSpülen V4000 | 41164, 41166, 41168 | AS4T-41164, AS4T-41166, AS4T-41168 |
| AdoraSpülen V6000 | 41147, 41169, 41171- 41173, 41177 | AS6T-41147, AS6T-41169, AS6T-41171-AS6T-41173, AS6T-41177 |



| Modellbezeichnung | Modellnummer | Type |
|------------------------------|--------------|--------------------------|
| Kühlschränke | | |
| CombiCooler V6000 178NI | 51148 | CCO6T-51148 |
| CombiCooler V6000 178NI (-T) | 51149 | CCO6T-51149 |
| CombiCooler V4000 178KNI | 51114 | CCO4T-51114 |
| CombiCooler V4000 178NI | 51108, 51151 | CCO4T-51108, CCO4T-51151 |
| CombiCooler V4000 | 51087 | CCO4T-51087 |
| CombiCooler V600 178NI | 51157 | CCO6H-51157 |
| Cooler V4000 178K | 51139 | CO4T-51139 |
| Cooler V4000 178K (-T) | 51140 | CO4T-51140 |
| Cooler V4000 178KG | 51143 | CO4T-51143 |
| CombiCooler V6000 75 Supreme | 51115 | CCO6T-51115 |
| Cooler V6000 75 Supreme | 51116 | CO6T-51116 |
| CombiCooler V6000 90 Supreme | 51133 | CCO6T-51133 |
| Cooler V6000 90 Supreme | 51134 | CO6T-51134 |
| Weinkühler | | |
| WineCooler V4000 90 | 51102 | WC4T-51102 |
| WineCooler V4000 45 | 51113 | WC4T-51113 |
| WineCooler V4000 8U | 51158 | WC4T-51158 |
| WineCooler V6000 | 51135 | WC6T-51135 |
| WineCooler V6000 60 Supreme | 51154 | WC6T-51154 |
| Gefriergeräte | | |
| Freezer V4000 178N | 53008 | FR4T-53008 |
| Freezer V4000 178N (-T) | 53009 | FR4T-53009 |
| Freezer V6000 60 Supreme | 53006 | FR6T-53006 |

1.4 Positionen der elektrischen Anschlüsse

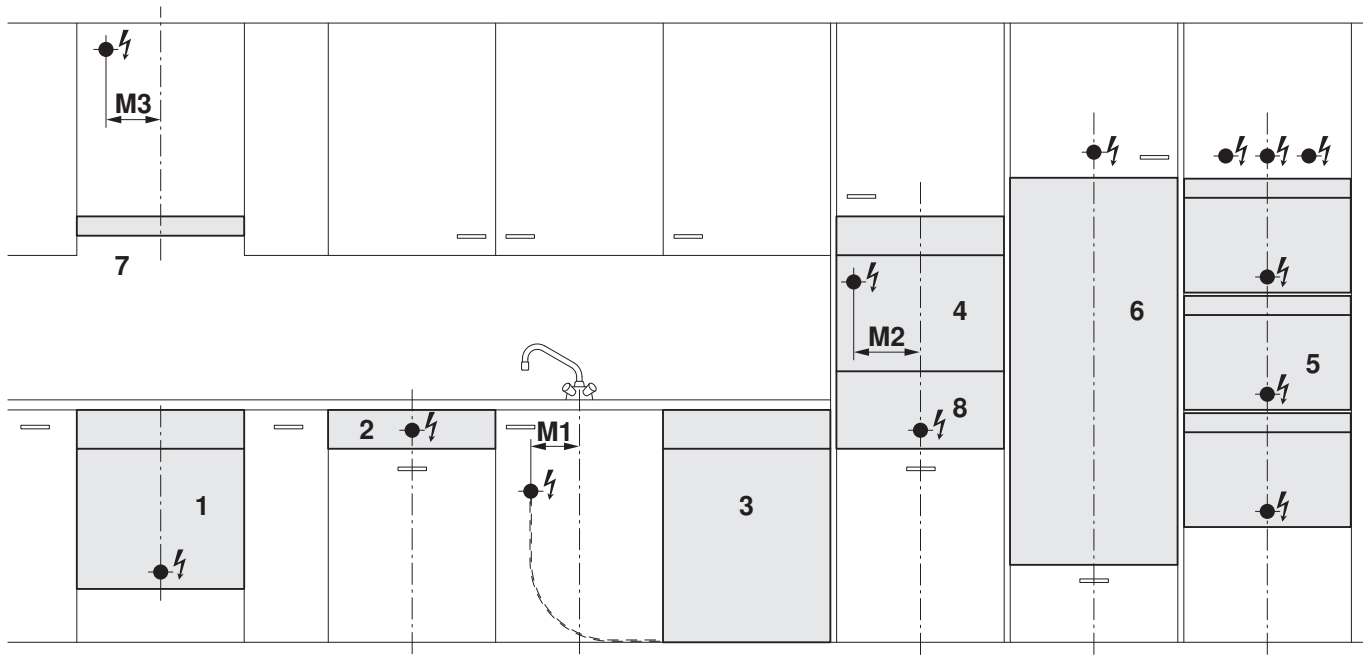
Für EURO-Küchen können die Abmasse ab Boden variieren. In diesem Fall sollte der elektrische Anschluss mit dem Mass ab Unterkante Gerät berechnet werden.

Backofen über Backofen

Bei dieser Kombination sollte ein elektrischer Anschluss pro Gerät vorhanden sein. Je nach Einbauhöhe und Kombinationsart können die Anschlüsse in der Höhe verschieden ausgeführt werden.

Wandhauben mit Teleskopverschalung

Der elektrische Anschluss muss zwischen Abluftverrohrung und Verschalungsbleche passen. Die in der Tabelle angegebenen Masse sind so ausgelegt, dass diese Bedingung erfüllt ist.



- 1 Backofen/Steamer im Unterbau
- 2 Autark-Kochfeld
- 3 Geschirrspüler/Kühlschrank im Untereinbau
- 4 Kaffeefullautomaten/Mikrowellen
- 5 Backofen/Steamer/Mikrowellen, auch in Kombination
- 6 Kühlschrank, Winecooler im Hochschrank. **Hinweis:** Pos. Steckdose nicht anwendbar bei Modellen der V6000 Supreme Line.
- 7 Dunstabzug
- 8 Schubladen (Wärmeschublade/Vakuumschublade/Systemschublade)

M1 Abstand von Mitte zum Anschluss Geschirrspüler/Kühlschrank im Untereinbau

M2 Abstand von Mitte zum Anschluss Kaffeefullautomat/Mikrowelle (Option)

M3 Abstand von Mitte zum Anschluss Dunstabzug



Falls die Einbaunische nur über die Mindesttiefe verfügt, bitte zusätzlichen Raum für elektrische Anschlüsse dazurechnen.



1.5 Einbau EURO

| Nr. | Bezeichnung | Anschluss ab Geräteauflage | Anschluss in Nische | Anschlussart |
|-----|--|---------------------------------------|---------------------------------------|--------------|
| 1 | Backofen, Steamer (Höhe 600 mm) | max. 30 mm (bei Sockelhöhe 100 mm) | Mitte | I |
| 2 | Autark-Kochfeld | – | Mitte | I |
| 3 | Geschirrspüler | – | M1 = 160 mm | U |
| | Kühlschrank im Unterbau | – | M1 = 160 mm | U |
| 4 | Backofen, Steamer (Höhe 600 mm) | max. 30 mm | Mitte | I |
| | Backofen, Steamer (Höhe 380 mm/450 mm) | max. 30 mm | Mitte | I |
| | Mikrowelle (Höhe 380 mm) | max. 300 mm | Mitte, M2 = 225 mm (Option) | I, U |
| | Mikrowelle (Höhe 450 mm) | max. 400 mm | Mitte, M2 = 225 mm (Option) | I |
| | Kaffeefullautomat | max. 300 mm | M2 = 225 mm | I, U |
| 5 | 2er-Kombination (Höhe 600 mm) 3er-Kombination Variante | max. 30 mm | Mitte | I, U |
| 6 | Kühlschrank, Winecooler im Hochschrank bis und mit 12/6, EURO 1530 mm | – | Mitte | U |
| | Kühlschrank im Hochschrank ab 13/6, EURO 1540 mm | | | |
| 8 | Wärmeschublade, Vakuumierschublade | – | Mitte | U |

I Siehe jeweilige Installationsanleitung

M1 Abstand von Mitte zum Anschluss Geschirrspüler/Kühlschrank im Unterbau

M2 Abstand von Mitte zum Anschluss Kaffeefullautomat/Mikrowelle (Option)

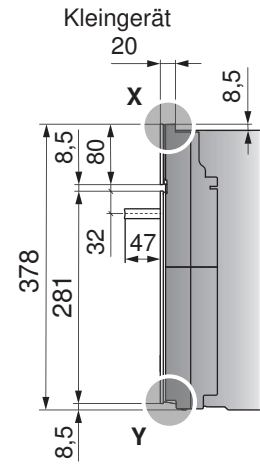
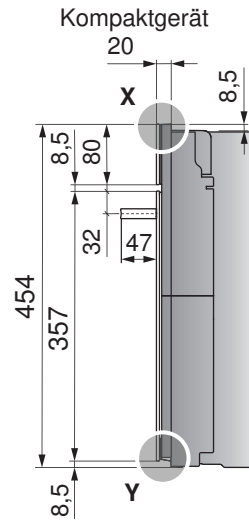
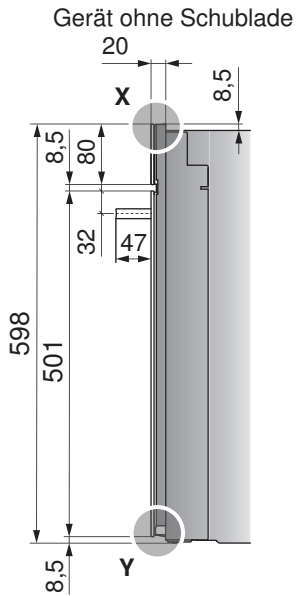
U Unterputz-Steckdose 220–240 V

1.6 Frontmasse der Excellence-Geräte

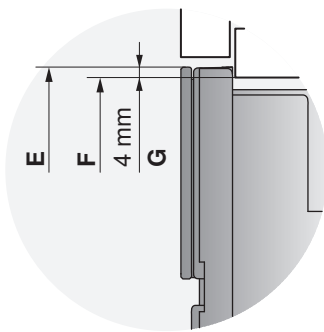


Fertigungstoleranzen betragen ± 1 mm

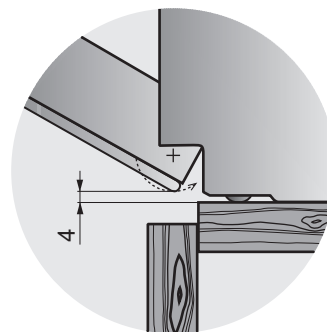
Backofen/Steamer im Obereinbau



Detail X



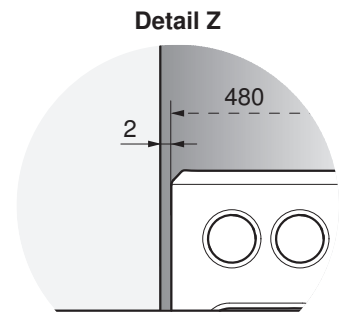
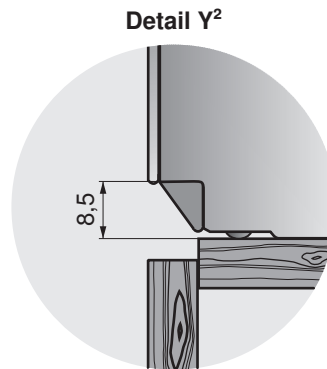
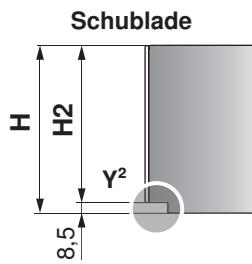
Detail Y



- E** Gerätehöhe
- F** Nischenhöhe
- G** Überlappung

Vakuumier-, Wärme- und Systemschublade

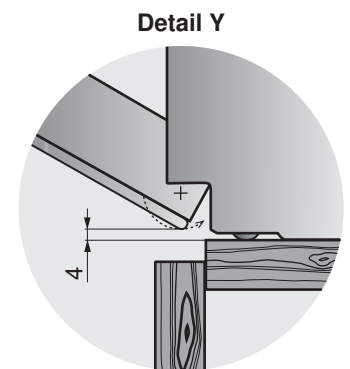
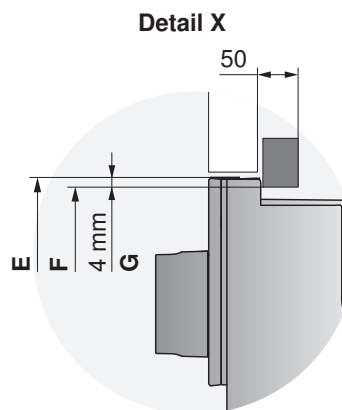
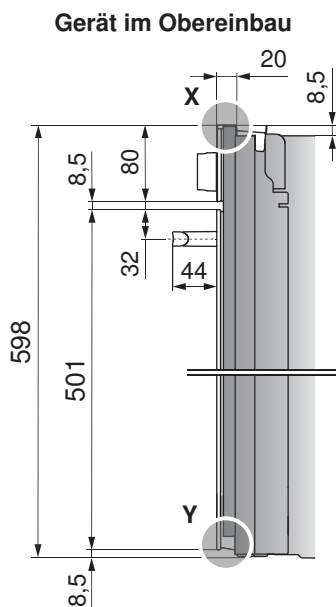
| Gerätehöhe H | Türglashöhe H2 |
|--------------|----------------|
| 310 | 301,5 |
| 281 | 272,5 |
| 218 | 209,5 |
| 160 | 151,5 |
| 142 | 133,5 |
| 74 | 65,5 |



1.7 Frontmasse der Advanced-Geräte



Fertigungstoleranzen betragen ± 1 mm



- E** Gerätehöhe
- F** Nischenhöhe
- G** Überlappung

2 Steamer

Einsatz nur bei Wasserhärte >3° franz. Härte (>1,7° deu. Härte) möglich.

2.1 Allgemeine Hinweise



Eine einwandfreie Reparatur kann nur gewährleistet werden, wenn jederzeit eine zerstörungsfreie Deinstallation des gesamten Gerätes möglich ist.

Zur Gewährleistung guter Belüftung müssen die im Folgenden angegebenen Nischen- und Spaltmasse zwingend eingehalten werden.

2.2 Elektrische Anschlussdaten



Allgemeine Informationen zu den elektrischen Anschlüssen und eine Übersicht der Positionen finden Sie im Kapitel Übersicht Anschlüsse, Bereiche und Masse. (siehe Seite 5)

| Gerät | Modellnummer | Ländergruppe * | Netzanschluss | Absicherung | Anschlussleistung | Netzkabel |
|-------------------------------------|----------------------------|------------------|------------------|---------------------|-------------------|-------------------------|
| CombairSteamer V2000 60 | 23036 | A, E, F | 220–240 V~ 50 Hz | 16 A | 3700 W | min. 1,8 m mit Stecker |
| CombairSteamer V6000 60 | 23038, 23049 | | | | | |
| CombiSteamer V4000 45 | 23031 | | | | | |
| CombiSteamer V6000 45 | 23032, 23033, 23043, 23045 | | | | | |
| CombiSteamer V6000 45L Grand | 23034, 23046 | | | | | |
| Steamer V4000 45 | 23026 | | | | | |
| CombairSteamer V2000 60 | 23036 | B, C, D | 220–240 V~ 50 Hz | 16 A | 3700 W | min. 1,8 m ohne Stecker |
| CombairSteamer V6000 60 | 23038, 23049 | | | | | |
| CombiSteamer V4000 45 | 23031 | | | | | |
| CombiSteamer V6000 45 | 23032, 23033, 23043, 23045 | | | | | |
| CombiSteamer V6000 45L Grand | 23034, 23046 | | | | | |
| Steamer V4000 45 | 23026 | | | | | |
| CombiSteamer V6000 45M PowerSteam** | 23041, 23047 | A, B, C, D, E, F | 220–240 V~ 50 Hz | 16 A | 3700 W | min. 1,8 m ohne Stecker |
| CombiSteamer V6000 45M PowerSteam | | | | 25 A*** | 5100 W | |
| | | | | 380-415 V 2N~ 50 Hz | 16 A | |
| Steamer V4000 38 | 23025 | C | 220–240 V~ 50 Hz | 16 A | 3300 W | min. 1,8 m ohne Stecker |

* Ländergruppe (siehe Seite 2)

** Der CombiSteamer V6000 45M PowerSteam ist auch einphasig betreibbar (230 V~/16 A). Aus Performancegründen (weniger Leistung und die Garzeiten werden verlängert) soll er aber, wenn möglich, zweiphasig angeschlossen werden.

*** Dieses Gerät entspricht den Anforderungen in IEC 61000-3-12. Soll das Gerät mit 25 A abgesichert werden, muss dies in den Einstellungen des Gerätes freigeschaltet werden.



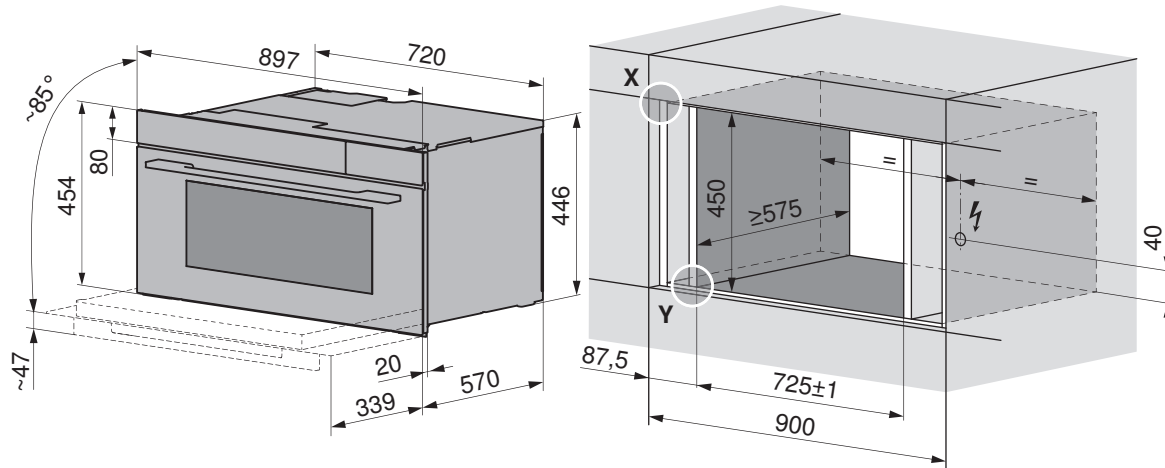
Beim Steckdosen-Typ K muss zwingend der Fixadapter (Artikel 1245010) verwendet werden, um die Produktsicherheit (Erdung) zu gewährleisten. Wird bei Geräten nach Dänemark beigelegt (siehe Seite 151).

2.3 Excellence Line 90 cm

CombiSteamer

CombiSteamer V6000 45L Grand, Nischenhöhe 450

Gültig für folgende Modelle: 23034, 23046



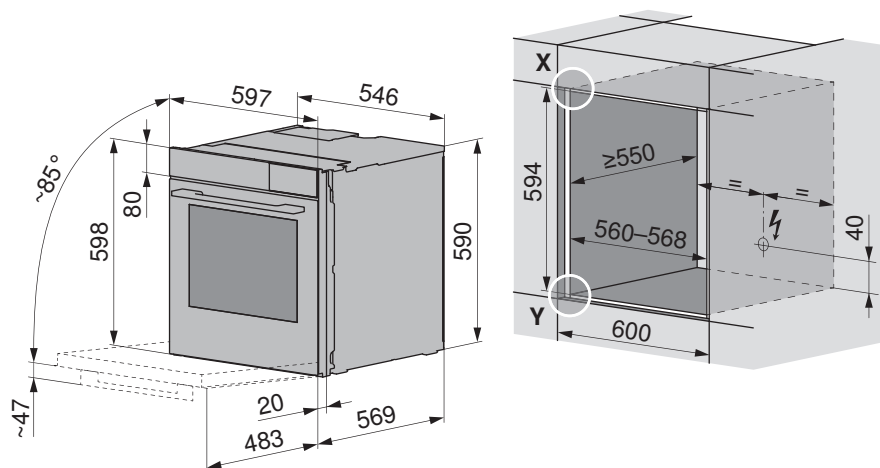
Frontmasse der Geräte: Detail X/Y (siehe Seite 12)

2.4 Excellence Line 60 cm

CombairSteamer

CombairSteamer V2000/V6000 60, Nischenhöhe 600

Gültig für folgende Modelle: 23036, 23038, 23049

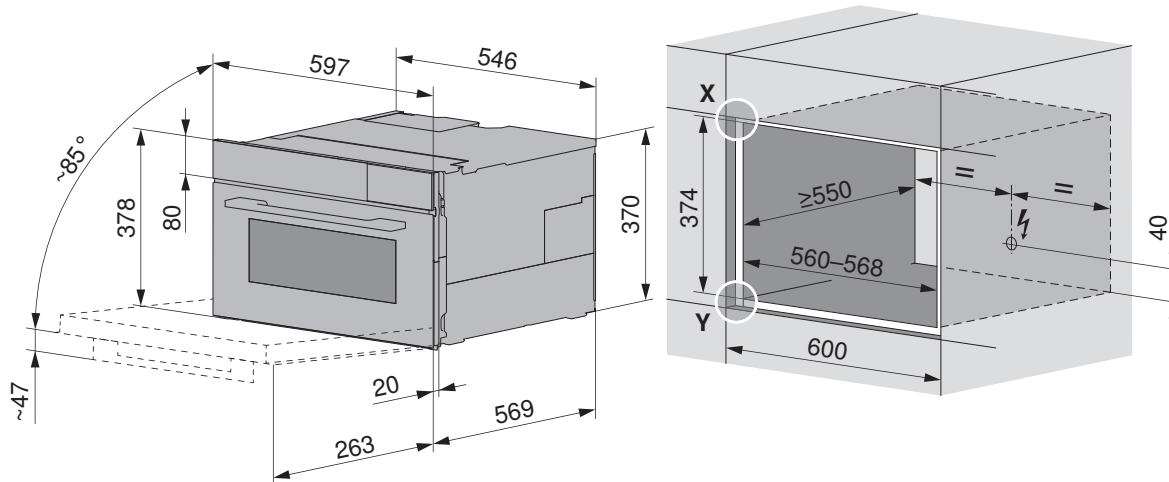


Frontmasse der Geräte: Detail X/Y (siehe Seite 12)

CombiSteamer/Steamer

Steamer V4000 38, Nischenhöhe 381

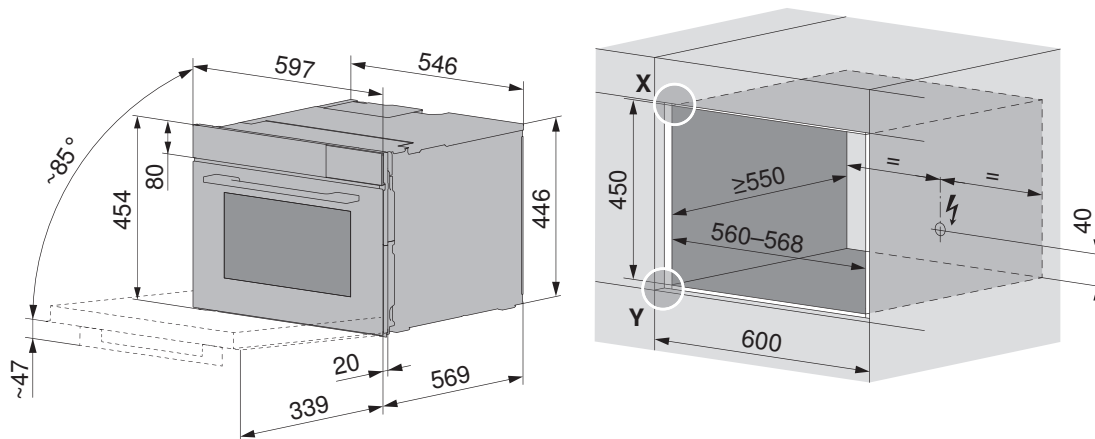
Gültig für folgendes Modell: 23025



Frontmasse der Geräte: Detail X/Y (siehe Seite 12)

CombiSteamer V6000 45M PowerSteam, CombiSteamer V4000/V6000 45 und Steamer V4000 45, Nischenhöhe 450

Gültig für folgende Modelle: 23026, 23031, 23032, 23041, 23043, 23047

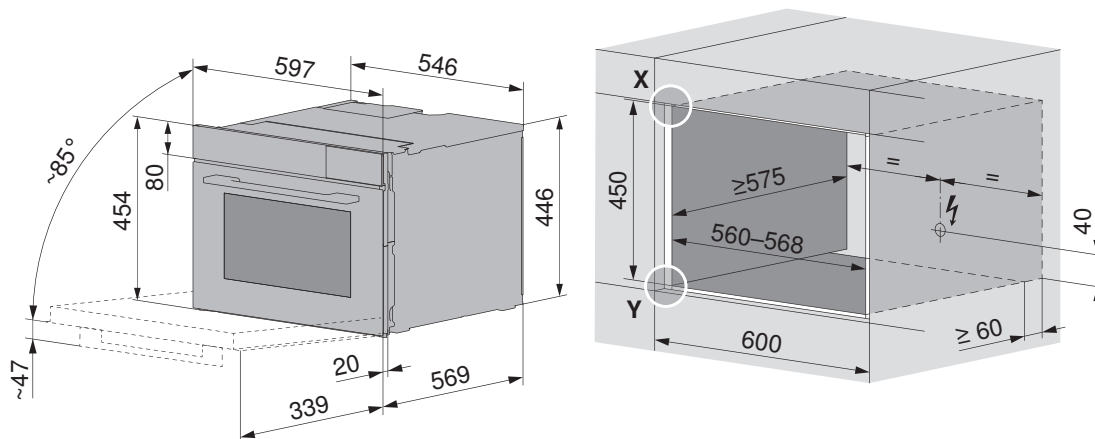


Frontmasse der Geräte: Detail X/Y (siehe Seite 12)

CombiSteamer mit Festwasseranschluss

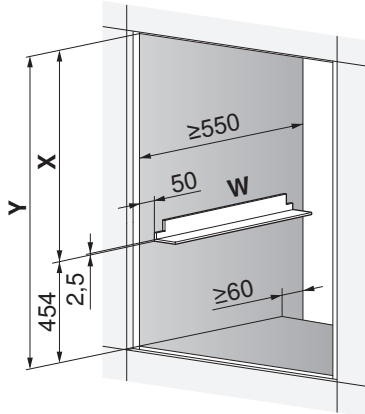
CombiSteamer V6000 45F, Nischenhöhe 450

Gültig für folgende Modelle: 23033, 23045

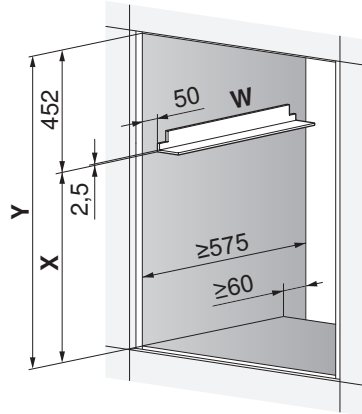


Frontmasse der Geräte: Detail X/Y (siehe Seite 12)

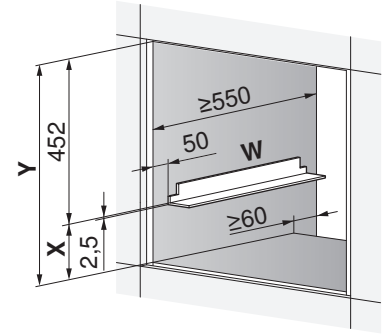
Unterhalb zweitem Gerät



Oberhalb zweitem Gerät



Oberhalb Wärmeschublade



X = Höhe zweites Gerät

Y = Nischenhöhe

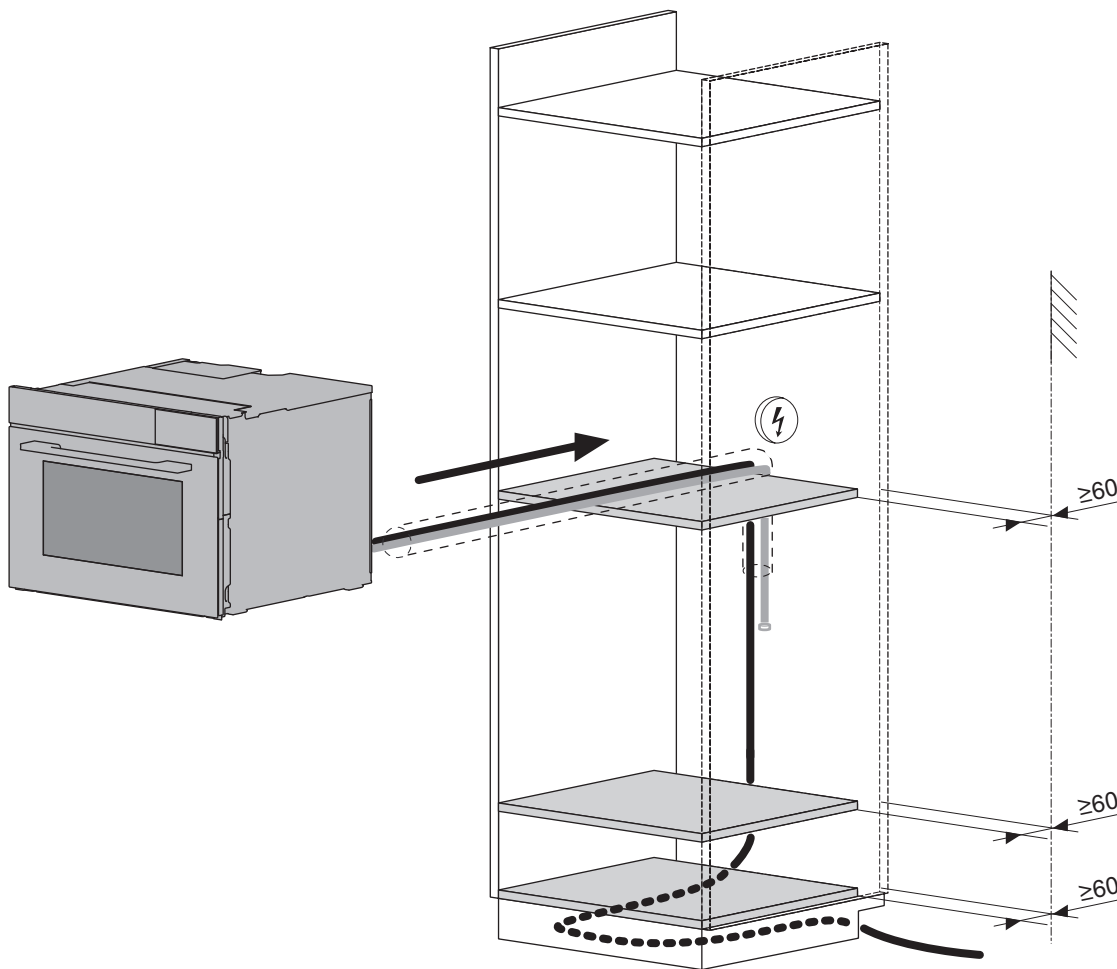
W = Winkelset K50572



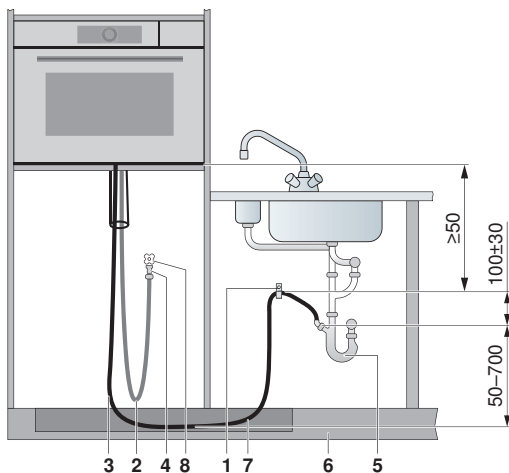
Bei einer Einbautiefe unter 575 mm wird empfohlen, das Gerät aus Platzgründen unterhalb anderer Geräte einzubauen.

Bei Einbau mit einem zweiten Gerät in eine gemeinsame Nische das Winkelset W (K50572) verwenden.

Einbau



Sanitäre Anschlüsse



- 1 Schlauchschelle
- 2 Panzerschlauch Zulauf 2 m, G 3/4"
- 3 Ablaufschlauch 3 m, Anschluss Innendurchmesser 22 mm
- 4 Rückflussverhinderer

Bauseitige Installationen

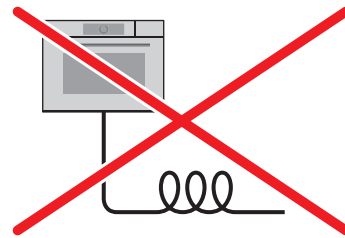
- 5 Siphon
- 6 Sockelblende
- 7 Schlauch im Sockel geführt
- 8 Kaltwasseranschluss mit Absperrhahn

Ablauf

- Länge des Ablaufschlauchs: 3 m. Bei Bedarf kann optional ein Ablaufschlauch (Art-Nr. 1012933) mit 5 m Länge bestellt werden.



Der montierte Ablaufschlauch darf weder verlängert noch verkürzt werden. Das Gefälle vom Geräteboden zum Siphon muss min. 50 mm betragen. Verlegen Sie den Ablaufschlauch knick-, druck- und zugfrei.

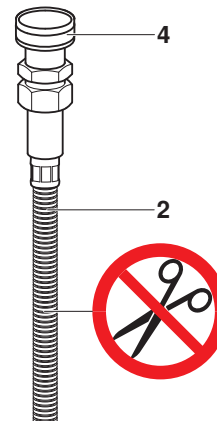


Zulauf Kaltwasseranschluss

Betriebsdruck: 0,1–1,0 MPa (1–10 bar)
 Einsatz nur bei Wasserhärte >3° franz. Härte (>1,7° deu. Härte) möglich.
 Länge des Panzerschlauchs: 2 m



Die Vorschriften des örtlichen Wasserversorgungsamts sind zu berücksichtigen. Bestehende mangelhafte Schläuche müssen ersetzt werden. Der Zulaufschlauch darf nicht gekürzt oder beschädigt werden. Sollte der flexible Zulaufschlauch nicht ausreichen, muss eine feste Verlängerung der Hausinstallation vorgenommen werden. Der Absperrhahn muss jederzeit zugänglich bleiben.



Aufgrund einer Normanforderung müssen die Geräte mit dem mitgelieferten Rückflussverhinderer 1278183 ans Trinkwassernetz angeschlossen werden.

3 Backöfen

3.1 Allgemeine Hinweise



Eine einwandfreie Reparatur kann nur gewährleistet werden, wenn jederzeit eine zerstörungsfreie Deinstallation des gesamten Gerätes möglich ist.
Zur Gewährleistung guter Belüftung müssen die im Folgenden angegebenen Nischen- und Spaltmasse zwingend eingehalten werden.

3.2 Elektrische Anschlussdaten



Allgemeine Informationen zu den elektrischen Anschlüssen und eine Übersicht der Positionen finden Sie im Kapitel Übersicht Anschlüsse, Bereiche und Masse. (siehe Seite 5)

| Gerät | Modellnummer | Ländergruppe * | Netzanschluss | Absicherung | Anschlussleitung | Netzkabel |
|----------------------|----------------------------|----------------|------------------|-------------|------------------|-------------------------|
| Combair V2000 45 | 21048 | A, E, F | 220–240 V~ 50 Hz | 16 A | 3400 W | min. 1,8 m mit Stecker |
| Combair V4000 45/45P | 21049, 21058 | | | | | |
| Combair V6000 45/45P | 21050, 21059, 21067, 21070 | | | | | |
| Combair V2000 60 | 21043 | | | | | |
| Combair V4000 60/60P | 21045, 21055 | | | | | |
| Combair V6000 60/60P | 21047, 21057, 21068, 21073 | | | | | |
| Combair V2000 45 | 21048 | B, C, D | 220–240 V~ 50 Hz | 16 A | 3400 W | min. 1,8 m ohne Stecker |
| Combair V4000 45/45P | 21049, 21058 | | | | | |
| Combair V6000 45/45P | 21050, 21059, 21067, 21070 | | | | | |
| Combair V2000 60 | 21043 | | | | | |
| Combair V4000 60/60P | 21045, 21055 | | | | | |
| Combair V6000 60/60P | 21047, 21057, 21068, 21073 | | | | | |
| Combair V600 60 | 21128 | A, F | 220–240 V~ 50 Hz | 16 A | 3300 W | min. 1,8 m mit Stecker |
| | | B, C, D | | | | min. 1,8 m ohne Stecker |

* Ländergruppe (siehe Seite 2)



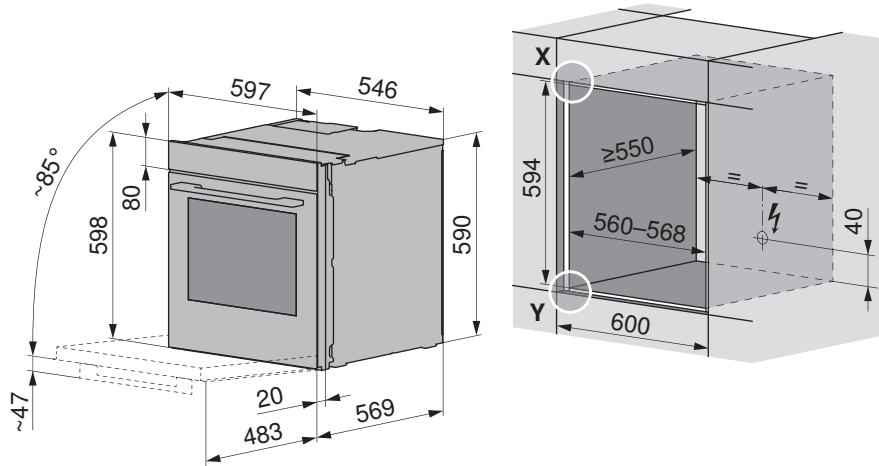
Beim Steckdosen-Typ K muss zwingend der Fixadapter (Artikel 1245010) verwendet werden, um die Produktsicherheit (Erdung) zu gewährleisten. Wird bei Geräten nach Dänemark beigelegt (siehe Seite 151).

3.3 Excellence Line 60 cm

Backofen

Combair V2000 60, Combair V4000/V6000 60/60P, Nischenhöhe 600

Gültig für folgende Modelle: 21043, 21045, 21047, 21055, 21057, 21068, 21073

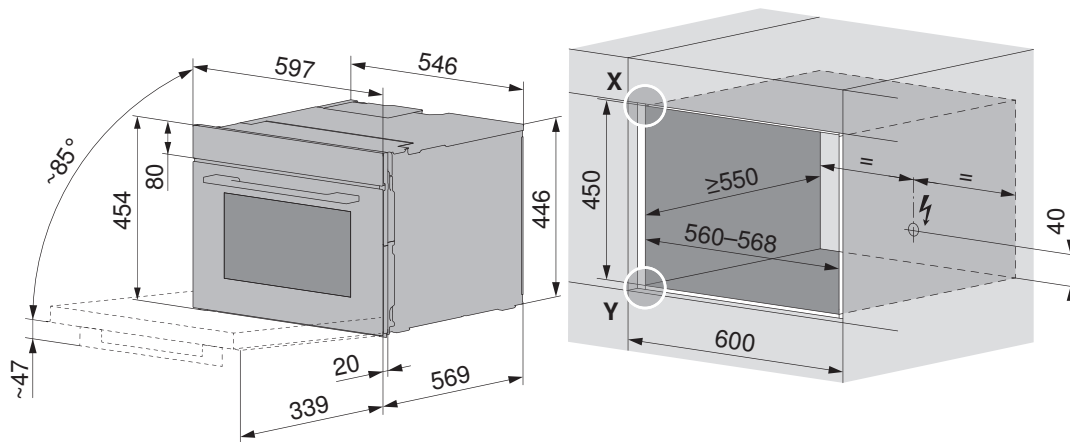


Frontmasse der Geräte: Detail X/Y (siehe Seite 12)

Kompaktbackofen

Combair V2000 45, Combair V4000/V6000 45/45P, Nischenhöhe 450

Gültig für folgende Modelle: 21048-21050, 21058, 21059, 21067, 21070



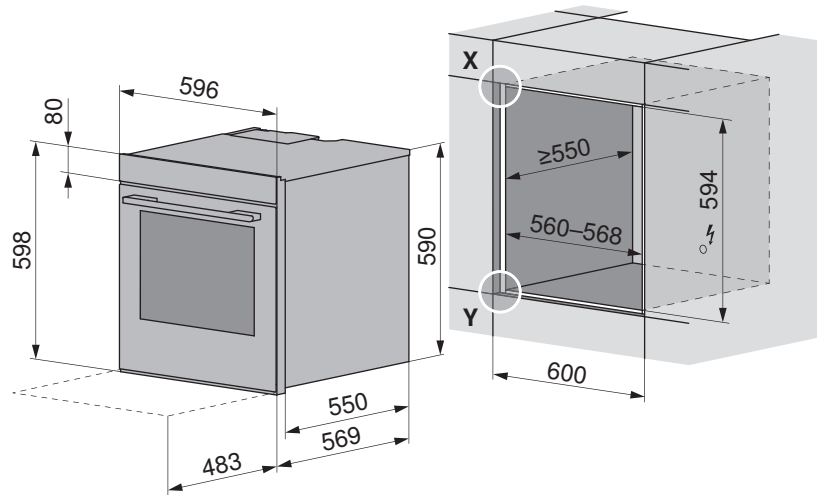
Frontmasse der Geräte: Detail X/Y (siehe Seite 12)

3.4 Advanced Line 60 cm

Backofen

Combair V600 60, Nischenhöhe 600

Gültig für folgendes Modell: 21128



Frontmasse der Geräte: Detail X/Y (siehe Seite 13)



4 Vakuumschubladen, Wärmeschubladen & Systemschubladen

4.1 Allgemeine Hinweise



Eine einwandfreie Reparatur kann nur gewährleistet werden, wenn jederzeit eine zerstörungsfreie Deinstallation des gesamten Gerätes möglich ist.

4.2 Elektrische Anschlussdaten



Für jedes Gerät eine separate Zuleitung für den elektrischen Anschluss vorsehen.



Allgemeine Informationen zu den elektrischen Anschlüssen und eine Übersicht der Positionen finden Sie im Kapitel Übersicht Anschlüsse, Bereiche und Masse (siehe Seite 5).

| Gerät | Netzanschluss | Absicherung | Anschlussleistung | Netzkabel |
|------------------|------------------|-------------|-------------------|-------------------|
| Vakuumschubladen | 220–240 V~ 50 Hz | 10 A | 320 W | 1,7 m mit Stecker |
| Wärmeschubladen | | | 810 W | |



Beim Steckdosen-Typ K muss zwingend der Fixadapter (Artikel 1245010) verwendet werden, um die Produktsicherheit (Erdung) zu gewährleisten. Wird bei Geräten nach Dänemark beigelegt (siehe Seite 151).

4.3 Vakuumschubladen



Die Winkelset für Kombinationsmöglichkeiten und Kippschutz-Set für VacuDrawer V6000 (siehe Seite 153) sind im Lieferumfang nicht enthalten. Kippschutz-Set für VacuDrawer V6000 (siehe Seite 153) muss bestellt werden, wenn oberhalb der Vakuumschublade ein **CoffeeCenter** oder **kein** Gerät eingebaut wird.

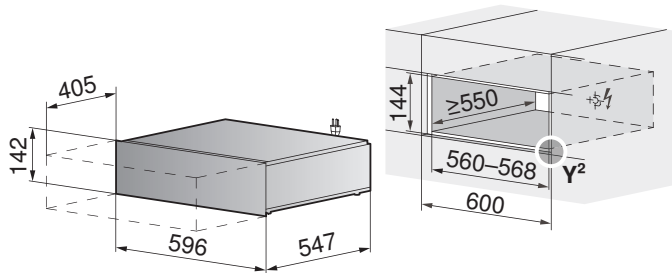


Bei Einbau neben Wärmeschublade, Kantenschutz-Set (siehe Seite 152) mitbestellen.

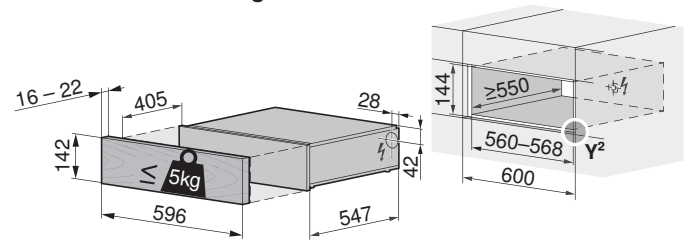


Bei Einbau mit CombiSteamer mit Festwasseranschluss muss Einbautiefe von ≥ 575 mm berücksichtigt werden (siehe Seite 16).

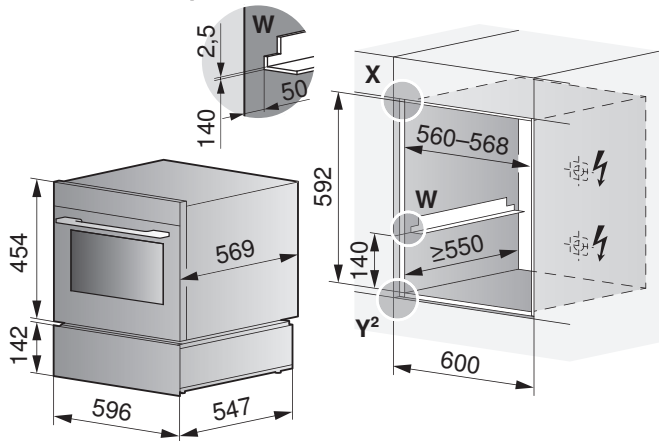
VacuDrawer V6000 (36004)
 Einzeleinbau



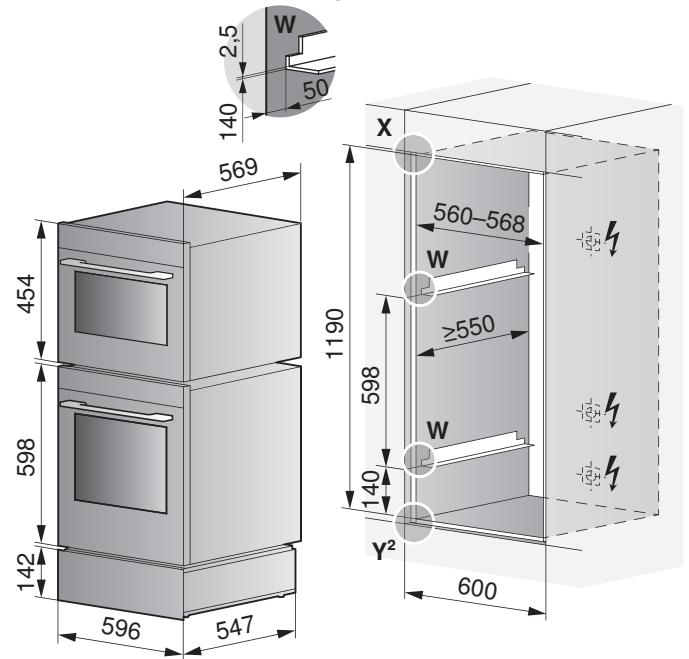
VacuDrawer V6000 (36005)
 Einzeleinbau vollintegriert



Einbau mit Kompaktbackofen oder Steamer



Einbau mit Backofen & Kompaktbackofen oder Steamer



Frontmasse der Geräte: Detail X/Y² (siehe Seite 12)

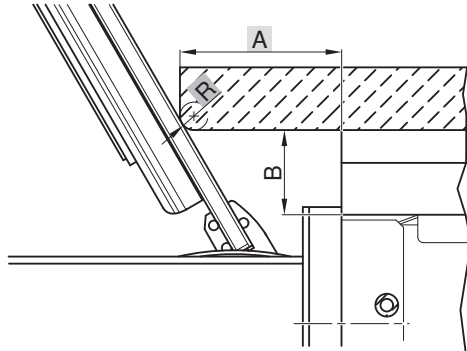
Korrektter Einbau der Vakuumschublade unter der Küchenarbeitsplatte



Gerät nicht hinter einer Möbeltür einbauen.

Ein zu grosser Überstand der Küchenarbeitsplatte zum Möbelkorpus kann zu Kollisionen mit dem **Gerätedeckel aus Glas** der Vakuumschublade führen.
 Masstabelle beachten.

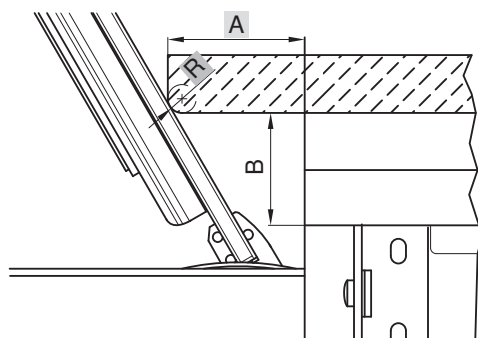
Designintegriert



| | | R [mm] | | | | | |
|--------|--------|--------|--------|--------|--------|--------|--------|
| | | 0 | 2 | 4 | 6 | 8 | 10 |
| A [mm] | 36 | 5.528 | | | | | |
| | 38 | 8.992 | 7.528 | 6.064 | | | |
| | 40 | 12.456 | 10.992 | 9.528 | 8.064 | 6.600 | 5.136 |
| | 42 | 15.920 | 14.456 | 12.992 | 11.528 | 10.064 | 8.600 |
| | 44 | 19.384 | 17.920 | 16.456 | 14.992 | 13.528 | 12.064 |
| | 46 | 22.848 | 21.384 | 19.920 | 18.456 | 16.992 | 15.528 |
| | 48 | 26.313 | 24.848 | 23.384 | 21.920 | 20.456 | 18.992 |
| | 50 | 29.777 | 28.313 | 26.848 | 25.384 | 23.920 | 22.456 |
| | 52 | 33.241 | 31.777 | 30.313 | 28.848 | 27.384 | 25.920 |
| | 54 | 36.705 | 35.241 | 33.777 | 32.313 | 30.848 | 29.384 |
| | 56 | 40.169 | 38.705 | 37.241 | 35.777 | 34.313 | 32.848 |
| | 58 | 43.633 | 42.169 | 40.705 | 39.241 | 37.777 | 36.313 |
| 60 | 47.097 | 45.633 | 44.169 | 42.705 | 41.241 | 39.777 | |

B [mm]

Vollintegriert



| | | R [mm] | | | | | |
|--------|--------|--------|--------|--------|--------|--------|--------|
| | | 0 | 2 | 4 | 6 | 8 | 10 |
| A [mm] | 24 | 7.850 | 6.386 | | | | |
| | 26 | 11.314 | 9.850 | 8.386 | 6.922 | 5.458 | |
| | 28 | 14.778 | 13.314 | 11.850 | 10.386 | 8.922 | 7.458 |
| | 30 | 18.243 | 16.778 | 15.314 | 13.850 | 12.386 | 10.922 |
| | 32 | 21.707 | 20.243 | 18.778 | 17.314 | 15.850 | 14.386 |
| | 34 | 25.171 | 23.707 | 22.243 | 20.778 | 19.314 | 17.850 |
| | 36 | 28.635 | 27.171 | 25.707 | 24.243 | 22.778 | 21.314 |
| | 38 | 32.099 | 30.635 | 29.171 | 27.707 | 26.243 | 24.778 |
| | 40 | 35.563 | 34.099 | 32.635 | 31.171 | 29.707 | 28.243 |
| | 42 | 39.027 | 37.563 | 36.099 | 34.635 | 33.171 | 31.707 |
| | 44 | 42.491 | 41.027 | 39.563 | 38.099 | 36.635 | 35.171 |
| | 46 | 45.955 | 44.491 | 43.027 | 41.563 | 40.099 | 38.635 |
| 48 | 49.419 | 47.955 | 46.491 | 45.027 | 43.563 | 42.099 | |

B [mm]

Spezielle Einbausituationen können hier abgerufen werden.



4.4 Wärmeschubladen

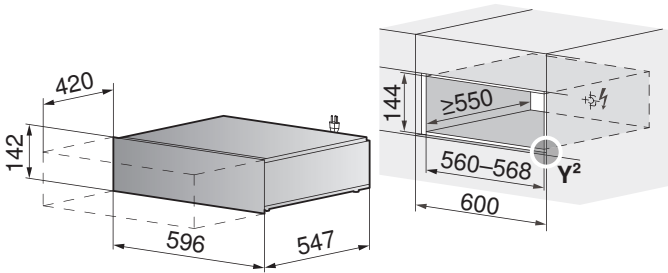


Die Winkelset für Kombinationsmöglichkeiten (siehe Seite 152) sind im Lieferumfang nicht enthalten. Winkelset K50572 mitbestellen.

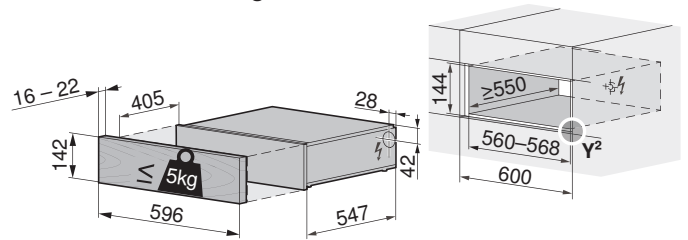


Bei Einbau mit CombiSteamer mit Festwasseranschluss muss Einbautiefe von ≥ 575 mm berücksichtigt werden (siehe Seite 16).

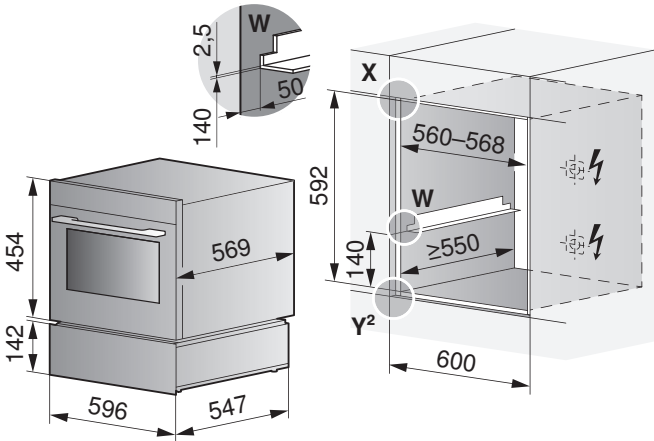
WarmingDrawer V4000 14 (34026) Einzeleinbau



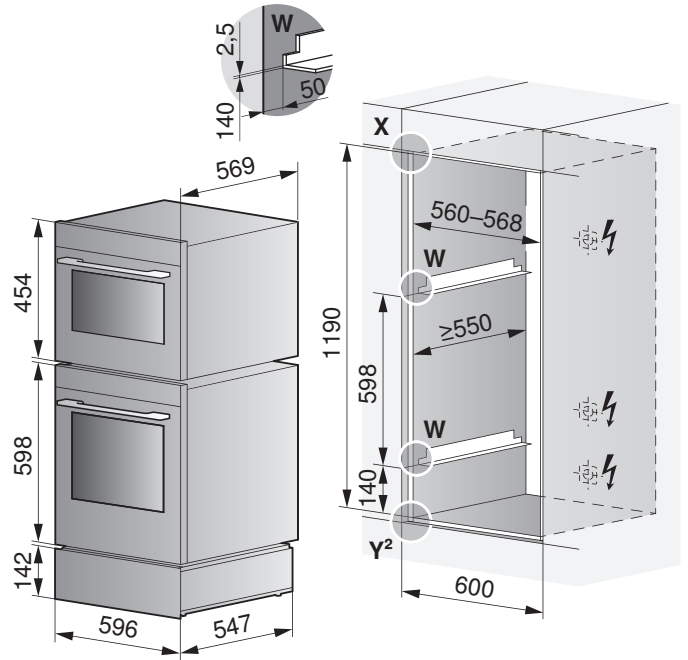
WarmingDrawer V4000 14 (34027) Einzeleinbau Vollintegriert



Einbau mit Kompaktbackofen oder Steamer



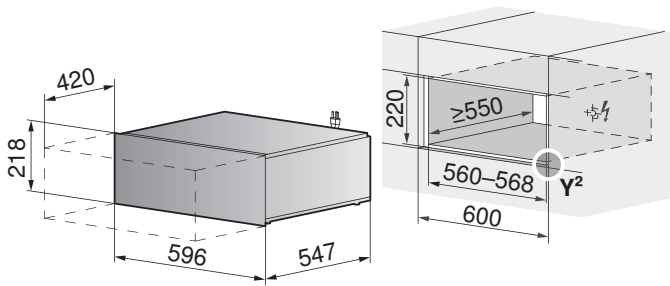
Einbau mit Backofen & Kompaktbackofen oder Steamer



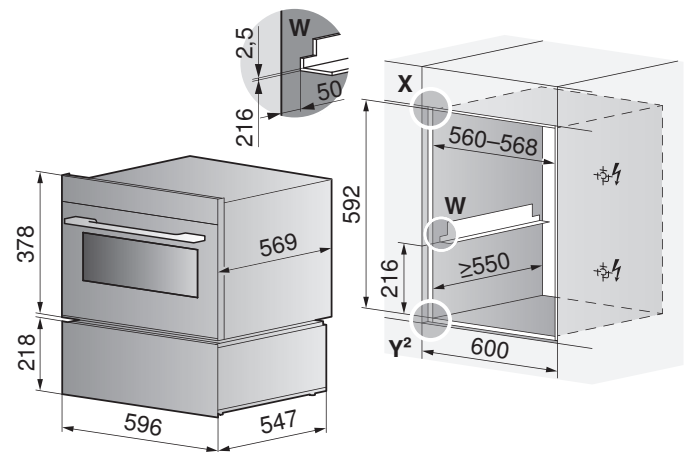
Frontmasse der Geräte: Detail X/ Y^2 (siehe Seite 12)

WarmingDrawer V4000 22 (34029)

Einzeleinbau

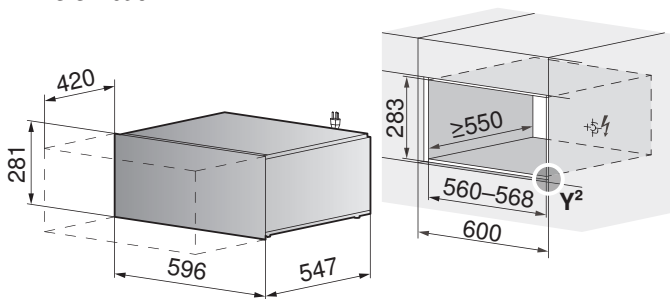


Einbau mit Mikrowelle oder Steamer

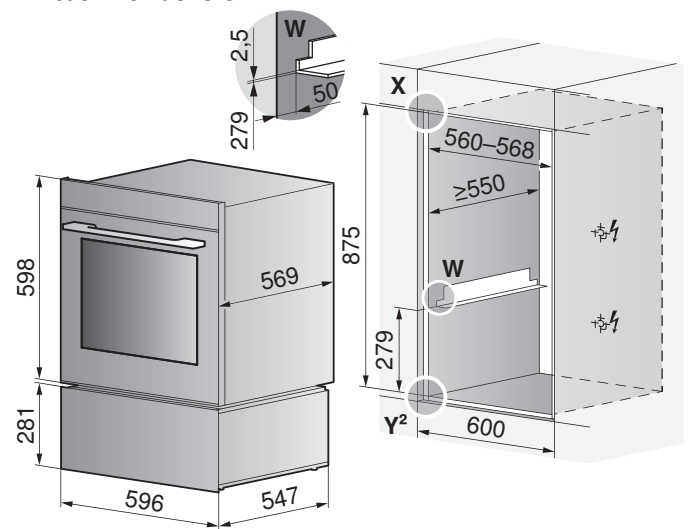


WarmingDrawer V4000 28 (34030)

Einzeleinbau



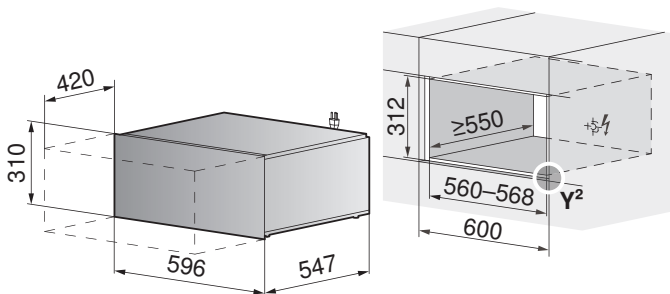
Einbau mit Backofen



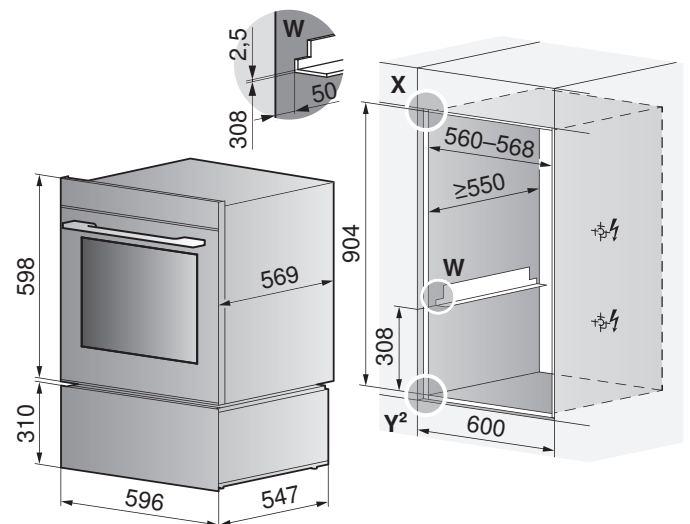
Frontmasse der Geräte: Detail X/Y² (siehe Seite 12)

WarmingDrawer V4000 31 (34031)

Einzeleinbau



Einbau mit Backofen

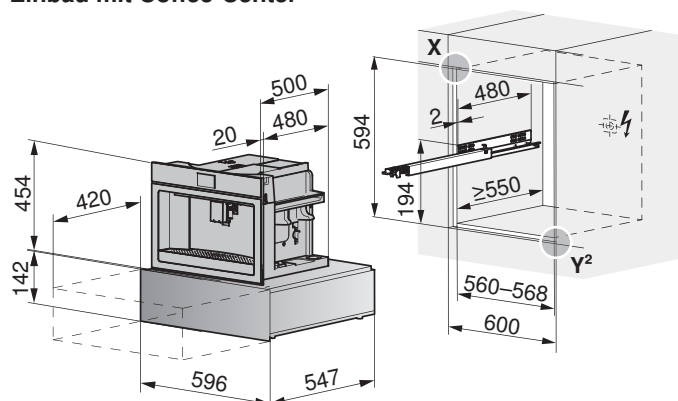


Frontmasse der Geräte: Detail X/Y² (siehe Seite 12)

4.5 Systemschubladen

Drawer V2000 14 (35005)

Einbau mit Coffee-Center



Frontmasse der Geräte: Detail X/Y² (siehe Seite 12)



Der Teleskopauszug für die Montage und Bedienung des Coffee-Centers ist im Lieferumfang des Coffee-Centers enthalten.

5 Mikrowellen

5.1 Allgemeine Hinweise



Eine einwandfreie Reparatur kann nur gewährleistet werden, wenn jederzeit eine zerstörungsfreie Deinstallation des gesamten Gerätes möglich ist.

5.2 Elektrische Anschlussdaten



Allgemeine Informationen zu den elektrischen Anschlüssen und eine Übersicht der Positionen finden Sie im Kapitel Übersicht Anschlüsse, Bereiche und Masse. (siehe Seite 5)

| Gerät | Ländergruppe * | Netzanschluss | Absicherung | Anschlussleistung | Netzkabel |
|------------------------------|----------------|------------------|-------------|-------------------|--------------------|
| CombiMiwell V4000 45 (24025) | A, B, C, D, E | 220–240 V~ 50 Hz | 16 A | 3600 W | 1,5 m ohne Stecker |
| CombiMiwell V4000 45 (24025) | F | 220–240 V~ 50 Hz | 16 A | 3600 W | 1,5 m mit Stecker |
| CombiMiwell V2000 38 (24021) | A | 230 V~ 50 Hz | 16 A | 2700 W | 1,5 m ohne Stecker |
| Miwell V600 38 (24019) | A, C, E, F | 230 V~ 50 Hz | 10 A | 1450 W | 1,5 m mit Stecker |

* Ländergruppe (siehe Seite 2)



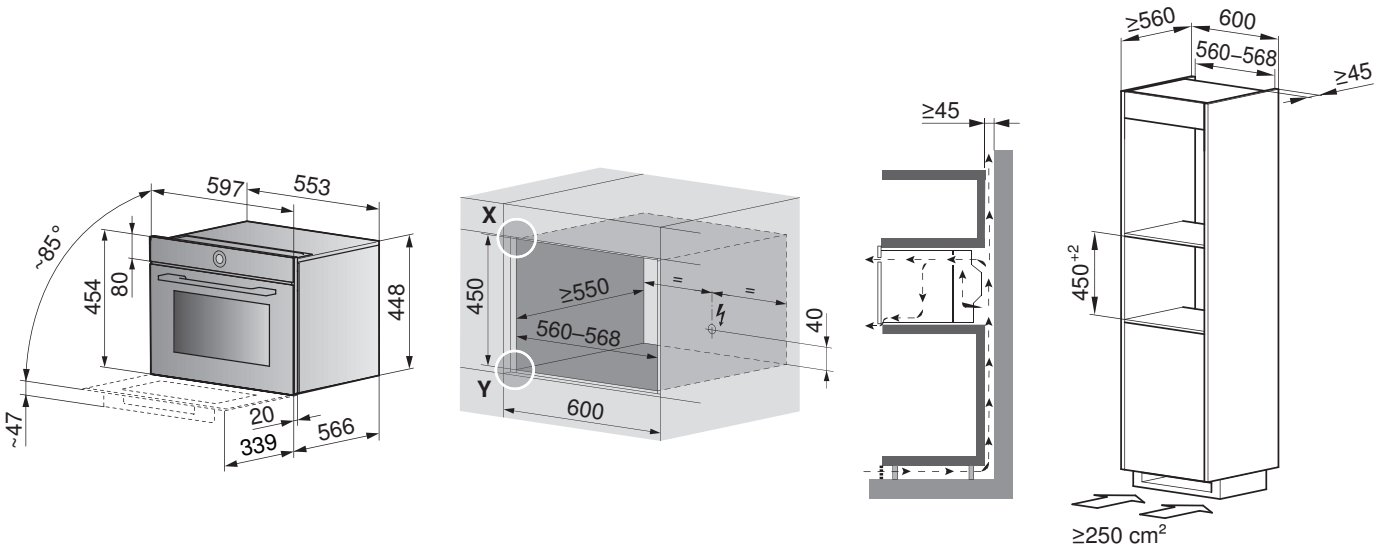
Beim Steckdosen-Typ K muss zwingend der Fixadapter (Artikel 1245010) verwendet werden, um die Produktsicherheit (Erdung) zu gewährleisten. Wird bei Geräten nach Dänemark beigelegt (siehe Seite 151).

5.3 Mikrowellen mit Nischenbreite 60 cm

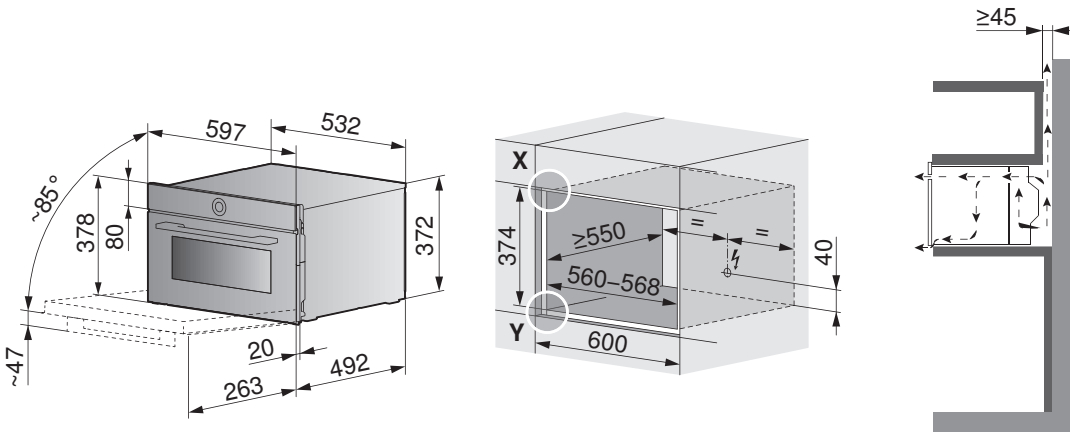
Mindesteinbauhöhe Kinderschutz: Abstand 850 mm vom Boden bis zur Unterkante der Mikrowelle einhalten!

Die Nischenbelüftung kann auch über eine Schattenfuge mit entsprechendem Querschnitt sichergestellt werden. Mehr Informationen dazu in Kapitel Nischenbelüftung (siehe Seite 138).

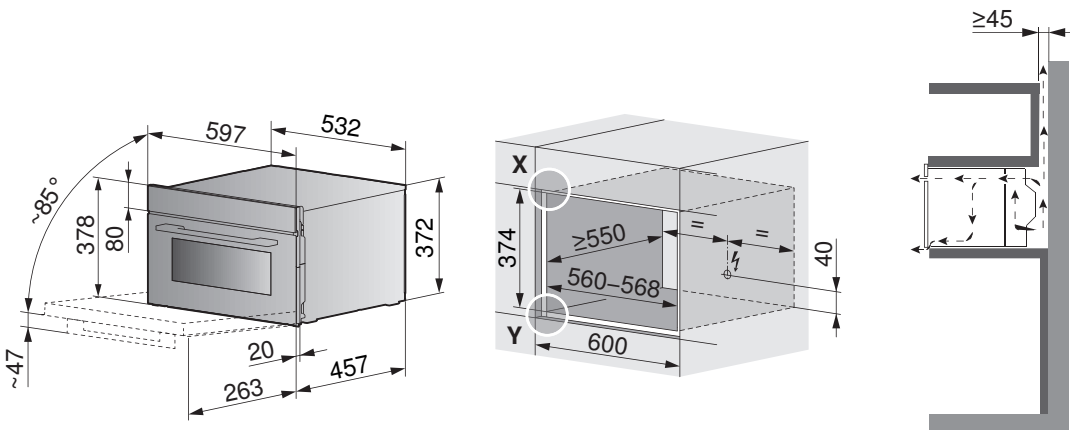
CombiMiwell V4000 45 (24025)



CombiMiwell V2000 38 (24021)



Miwell V600 38 (24019)



Frontmasse der Geräte: Detail X/Y (siehe Seite 12)

6 Kaffevollautomaten

6.1 Allgemeine Hinweise



Eine einwandfreie Reparatur kann nur gewährleistet werden, wenn jederzeit eine zerstörungsfreie Deinstallation des gesamten Gerätes möglich ist.

6.2 Elektrische Anschlussdaten



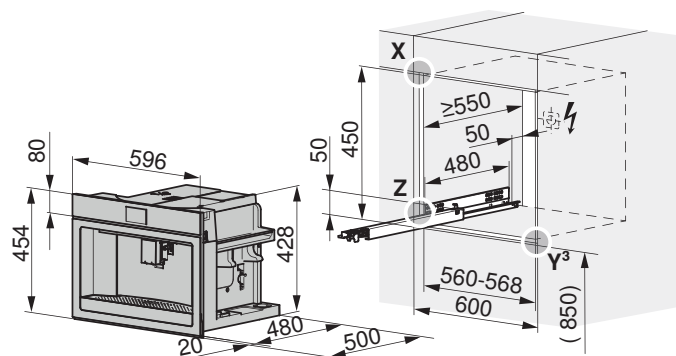
Allgemeine Informationen zu den elektrischen Anschlüssen und eine Übersicht der Positionen finden Sie im Kapitel Übersicht Anschlüsse, Bereiche und Masse. (siehe Seite 5)

| Netzanschluss | Absicherung | Anschlussleistung | Netzkabel |
|---------------------|-------------|-------------------|-------------------|
| 220–240 V~ 50–60 Hz | 10 A | 1350 W | 1,5 m mit Stecker |

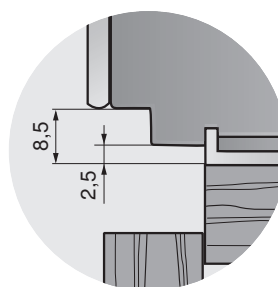


Beim Steckdosen-Typ K muss zwingend der Fixadapter (Artikel 1245010) verwendet werden, um die Produktsicherheit (Erdung) zu gewährleisten. Wird bei Geräten nach Dänemark beigelegt (siehe Seite 151).

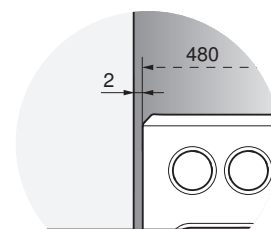
6.3 CoffeeCenter V6000 45 (25005)



Detail Y³



Detail Z



Frontmasse der Geräte: Detail X (siehe Seite 12)

7 Kombinationsmöglichkeiten



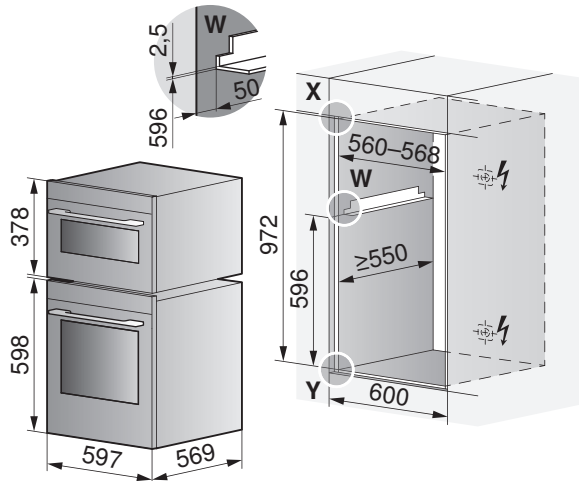
Allgemeine Informationen zu den elektrischen Anschlüssen und eine Übersicht der Positionen finden Sie im Kapitel Übersicht Anschlüsse, Bereiche und Masse. (siehe Seite 5)

7.1 Backofen & Steamer



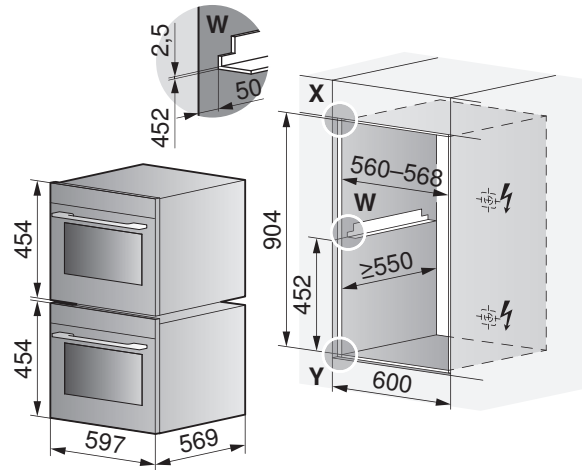
Bei Einbau mit einem zweiten Gerät in eine gemeinsame Nische das Winkelset **W** (K50572) verwenden. Die Auflegewinkel sind im Lieferumfang nicht enthalten.

Backofen/Steamer & Steamer

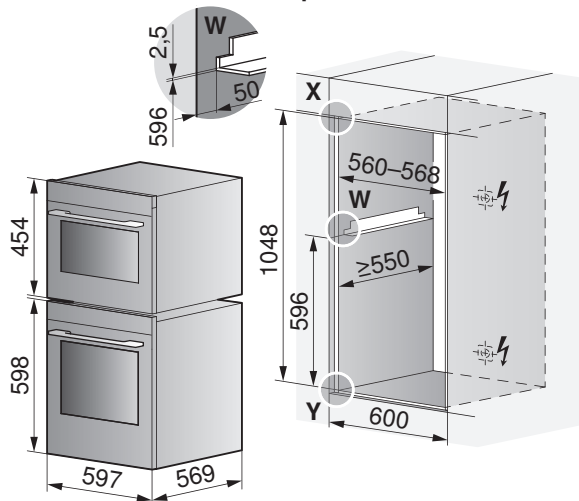


Frontmasse der Geräte: Detail X/Y (siehe Seite 12)

Kompaktbackofen & Steamer

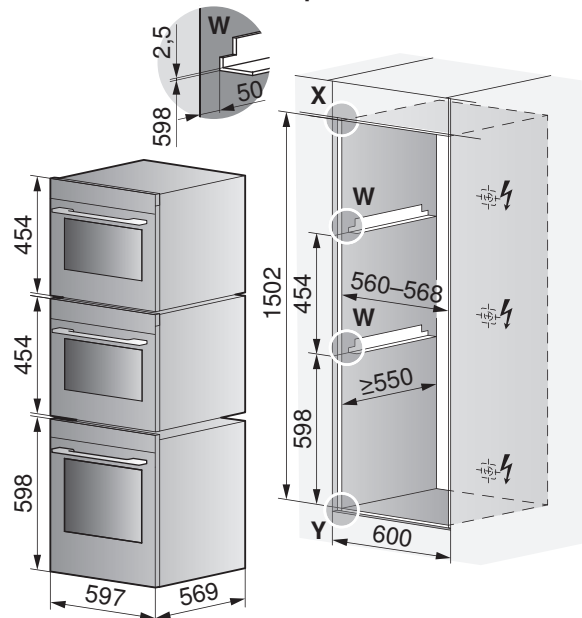


Backofen/Steamer & Kompaktbackofen/Steamer



Frontmasse der Geräte: Detail X/Y (siehe Seite 12)

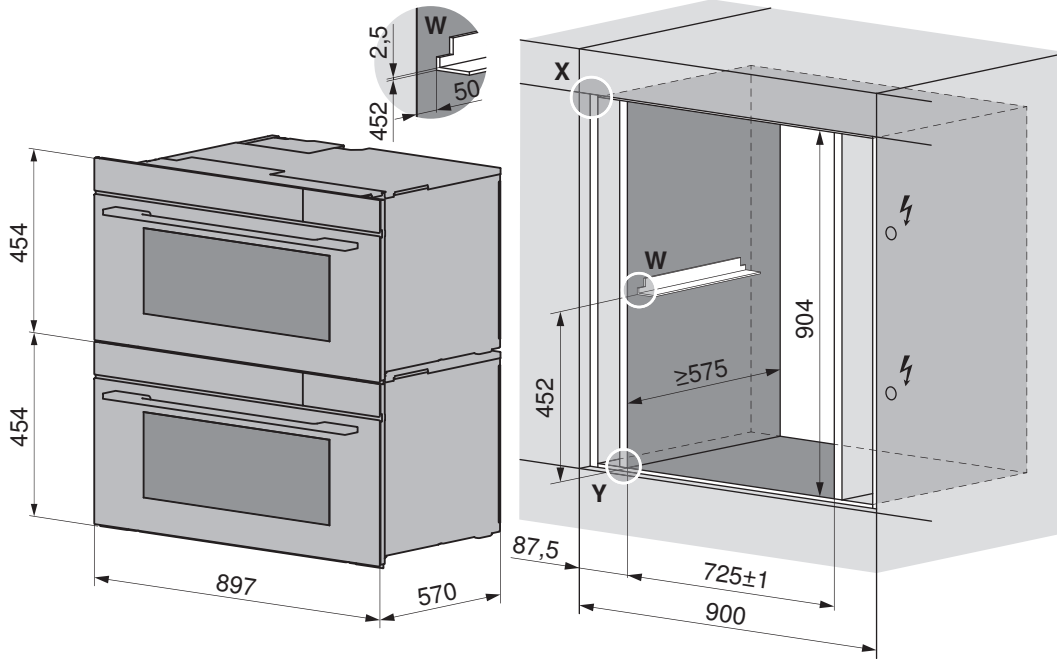
Backofen/Steamer & Kompaktbackofen & Steamer





Bei Einbau mit einem zweiten Gerät in eine gemeinsame Nische das Winkelset **W** (K50572) verwenden. Die Auflagewinkel sind im Lieferumfang nicht enthalten.

CombiSteamer V6000 45L Grand - Einbau in Doppelnische



Frontmasse der Geräte: Detail X/Y (siehe Seite 12)

7.2 Backofen & Mikrowelle



Mindesteinbauhöhe Kinderschutz: Abstand 850 mm vom Boden bis zur Unterkante der Mikrowelle einhalten!

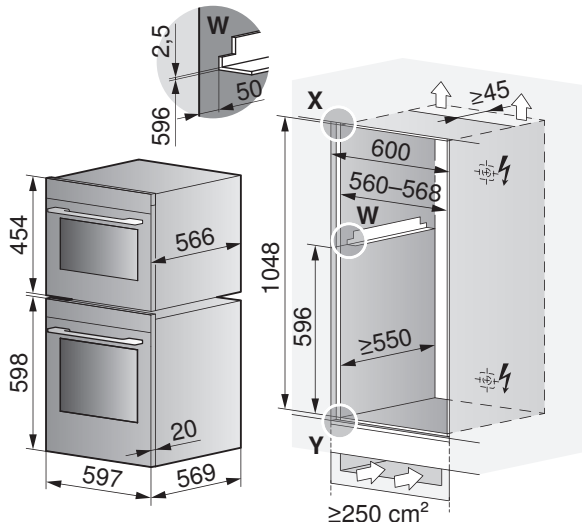


Die Nischenbelüftung kann auch über eine Schattenfuge mit entsprechendem Querschnitt sichergestellt werden. Mehr Informationen dazu in Kapitel Nischenbelüftung (siehe Seite 138).

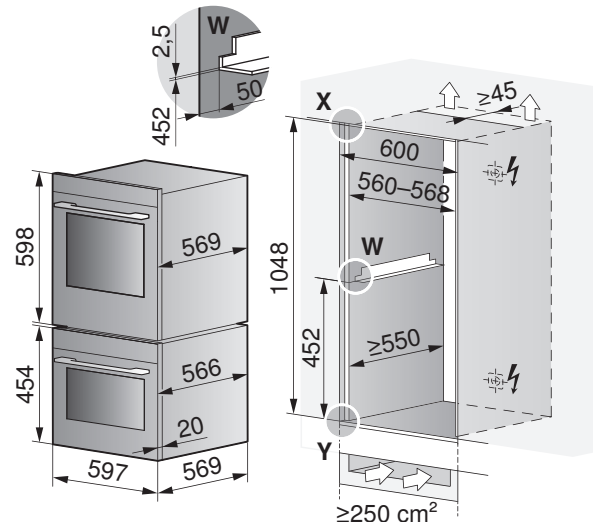


Bei Einbau mit einem zweiten Gerät in eine gemeinsame Nische das Winkelset **W** (K50572) verwenden. Die Auflagewinkel sind im Lieferumfang nicht enthalten.

CombiMiwell V4000 45 & Backofen/Steamer



CombiMiwell V4000 45 & Backofen/Steamer

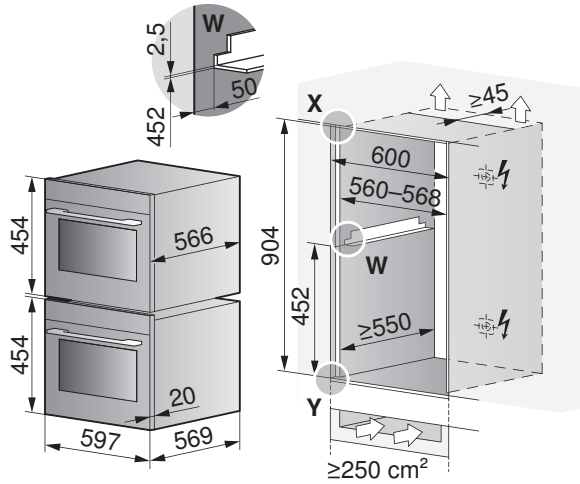


Frontmasse der Geräte: Detail X/Y (siehe Seite 12)



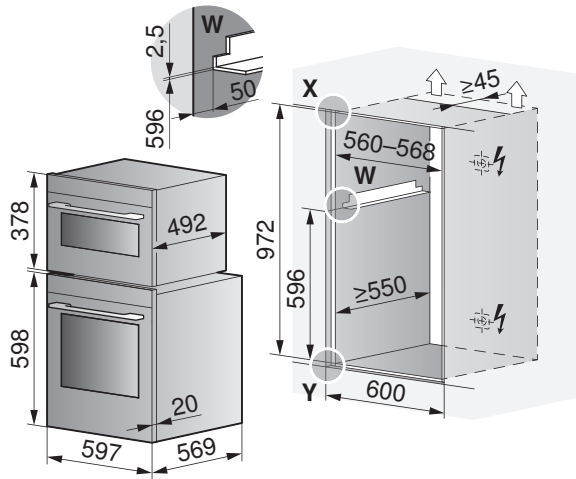
Bei Einbau mit einem zweiten Gerät in eine gemeinsame Nische das Winkelset **W** (K50572) verwenden. Die Aufschlagwinkel sind im Lieferumfang nicht enthalten.

CombiMiwell V4000 45 & Kleinbackofen/Steamer



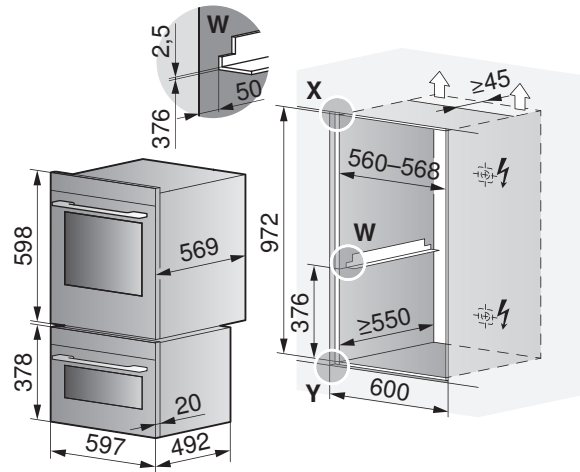
Frontmasse der Geräte: Detail X/Y (siehe Seite 12)

CombiMiwell V2000 38 & Backofen/Steamer

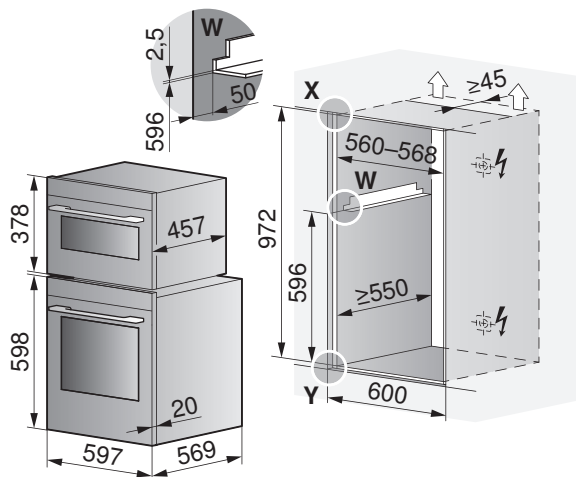


Frontmasse der Geräte: Detail X/Y (siehe Seite 12)

CombiMiwell V2000 38 & Backofen/Steamer

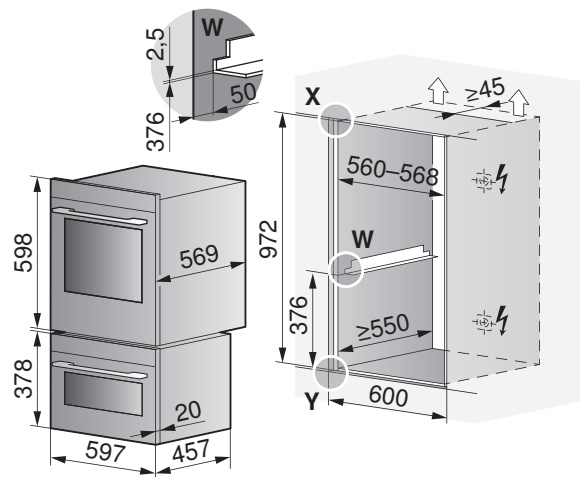


Miwell V600 38 & Backofen/Steamer



Frontmasse der Geräte: Detail X/Y (siehe Seite 12)

Miwell V600 38 & Backofen/Steamer

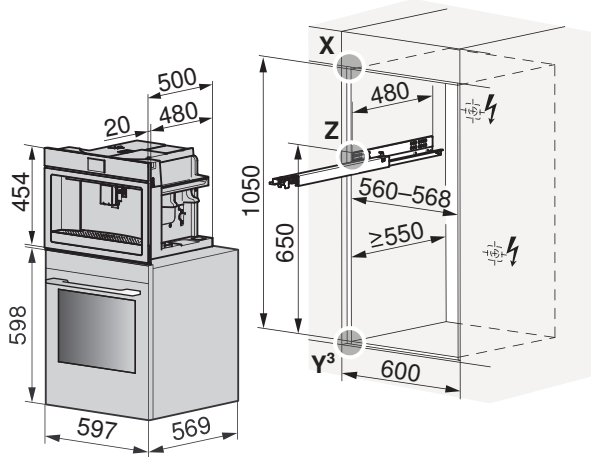


7.3 Backofen & Kaffeevollautomat

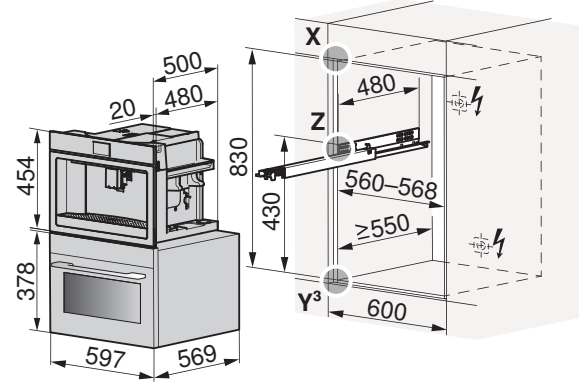


Der Teleskopauszug für die Montage und Bedienung ist im Lieferumfang enthalten.

CoffeeCenter V6000 45 & Backofen/Steamer

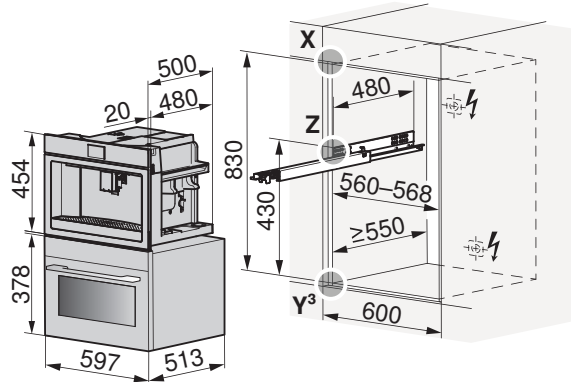


CoffeeCenter V6000 45 & Steamer

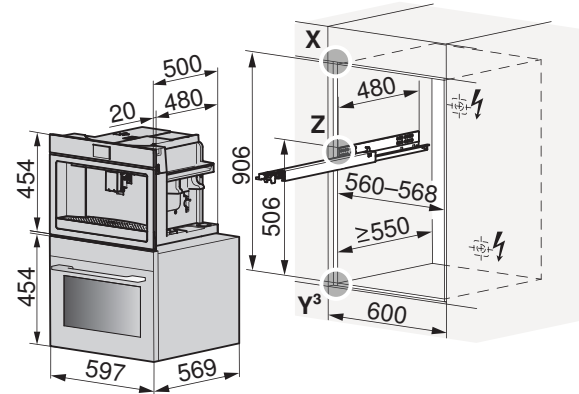


Frontmasse der Geräte: Detail X (siehe Seite 12)
 Innenmass des Gerätes: Detail Y³/Z (siehe Seite 31)

CoffeeCenter V6000 45 & Miwell HSL



CoffeeCenter V6000 45 & Kompaktbackofen/Steamer



Frontmasse der Geräte: Detail X (siehe Seite 12)
 Innenmass des Gerätes: Detail Y³/Z (siehe Seite 31)

8 Glaskeramik-Kochfelder CookTop

8.1 Allgemeine Hinweise



Induktions-Kochfelder benötigen eine ausreichende Belüftung (siehe Seite 37).

Bei direktem Unterbau einer Schublade wird zum Schutz der Ventilatoren-Öffnungen und im Netzkabelbereich ein Berührungsschutz empfohlen. Dazu kann das Lüftungsschutzblech-Set verwendet werden. Zubehör (siehe Seite 154).



Eine einwandfreie Reparatur kann nur gewährleistet werden, wenn jederzeit eine zerstörungsfreie Deinstallation des gesamten Gerätes möglich ist.

Die Plattenbilder der einzubauenden Kochfelder können von den hier abgebildeten Kochfeldern abweichen!

8.2 OptiGlass-Beschichtung

Für die Beleuchtung von Kochfeldern mit OptiGlass-Beschichtung wird empfohlen Halogen- oder LED-Lampen zu verwenden. Werden Kochfelder mit OptiGlass-Beschichtung mittels Leuchtstoffröhren beleuchtet, erscheint die Glasoberfläche in schillernden Farben.

8.3 Elektrische Anschlussdaten



Allgemeine Informationen zu den elektrischen Anschlüssen und eine Übersicht der Positionen finden Sie im Kapitel Übersicht Anschlüsse, Bereiche und Masse. (siehe Seite 5)

| Gerät | Ländergruppe * | Netzanschluss | Absicherung | Anschlussleistung | Netzkabel |
|--|------------------|------------------------|-------------|-------------------|--------------------|
| CookTop Teppan Yaki I40 | A, B, C, D, E, F | 220–240 V~50–60 Hz | 16 A | 2800 W | 1,7 m ohne Stecker |
| CookTop V2000 I302, CookTop V4000 I302/I402 | | | | 3700 W | |
| CookTop V2000 I604/I804, CookTop V4000 I604/I704/I804 | A, E | 380–415 V 2N~ 50–60 Hz | 16 A | 7400 W | |
| | B, C, D, F | 220–240 V~ 50–60 Hz | 32 A | | |
| CookTop V4000 I904 | A, D, E | 380–415 V 3N~ 50–60 Hz | 16 A | 11100 W | |
| | B, C, D, F | 220–240 V~ 50–60 Hz | 32 A | 7400 W | |
| CookTop V6000 I905 | A, B, C, D, E | 380–415 V 3N~ 50–60 Hz | 16 A | 11100 W | |
| | A, B, C, E | 220–240 V~ 50–60 Hz | 48 A | | |
| CookTop V6000 I906 FullFlex | A, B, C, D, E | 380–415 V 3N~ 50–60 Hz | 16 A | 11100 W | |
| | A, E | 380–415 V 2N~ 50–60 Hz | 16 A | 7400 W | |
| | B, C, F | 220–240 V~ 50–60 Hz | 48 A | 11100 W | |
| CookTop V6000 I705 FullFlex | A, E | 380–415 V 2N~ 50–60 Hz | 16 A | 7400 W | |
| | B, C, D, F | 220–240 V~ 50–60 Hz | 32 A | | |
| CookTop V6000 A905 | A | 380–415 V 3N~ 50–60 Hz | 16 A | 10300 W | |

* Ländergruppe (siehe Seite 2)

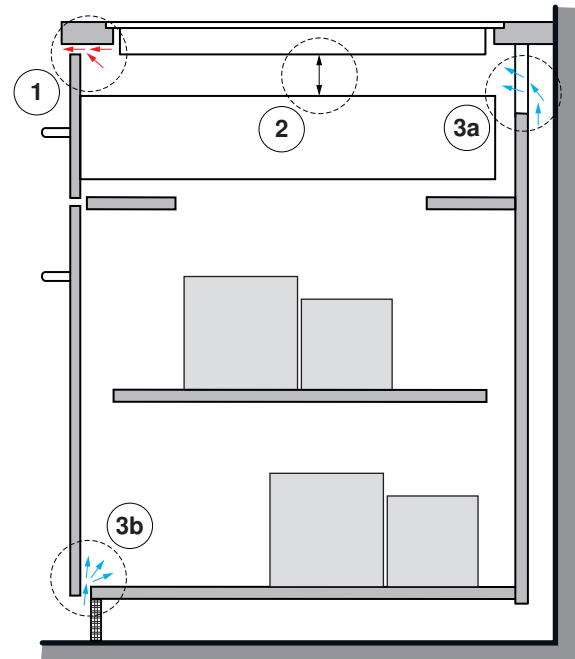


Beim Steckdosen-Typ K muss zwingend der Fixadapter (Artikel 1245010) verwendet werden, um die Produktsicherheit (Erdung) zu gewährleisten. Wird bei Geräten nach Dänemark beigelegt (siehe Seite 151).

8.4 Belüftung

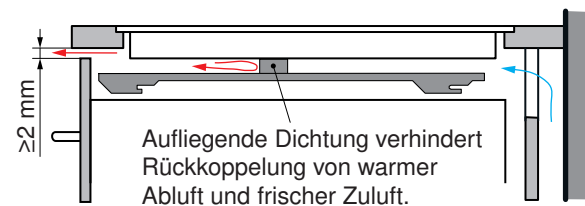
Beim Einbau eines V-ZUG Induktionskochfeldes gelten folgende Minimalanforderungen:

1. Die Heissluftabfuhr soll über einen frontseitigen Lüftungsschlitz von $\geq 2 \text{ mm}$ sichergestellt werden.
2. Unter dem Gerät muss ein $\geq 10 \text{ mm}$ hoher Raum sichergestellt sein.
3. Neben der Abluft soll auch die Luftzufuhr im Möbel berücksichtigt werden. Dazu stehen unter anderem folgende Möglichkeiten zur Verfügung:
 - a) Die Rückwand des Unterschranks muss im Bereich des Arbeitsplattenausschnitts offen sein, damit eine durchgehende Luftzirkulation über Lüftungsschlitze gewährleistet ist. Die Luft muss ausserhalb des Möbels angezogen werden und innerhalb des Möbels bis zum Kochfeld frei zirkulieren können. Der untere Sockel darf nicht hermetisch abgeschlossen werden. Dies kann durch eine Schattenfuge an der Sockelblende oder durch den Einsatz eines Lüftungsgitters realisiert werden.
 - b) Alternativ kann die Luftzirkulation innerhalb des Möbels über eine versteckte Frischluftzufuhr sichergestellt werden. Damit genügend kalte Luft angezogen werden kann, muss eine durchgehende Zirkulation von Frischluft bis ausserhalb des Möbels gewährleistet sein. Entsprechend soll das untere Schubladendoppel das Möbel nicht hermetisch abschliessen.



Empfehlung

Benutzt die anwendende Person das Kochfeld an der Leistungsgrenze, ist eine Reduktion der Leistung ab einer bestimmten Zeit normal. Diese Funktionsweise lässt sich bei sämtlichen auf dem Markt verfügbaren Induktionskochfeldern beobachten. Sollte dieser Grenzfall durch das Kochverhalten öfters auftreten, kann die Leistung mit der Optimierung der Lüftung weiter ausgereizt werden. Dazu empfiehlt sich grundsätzlich der Einbau eines Lüftungsschutzblechs mit Dichtung (siehe Seite 54).



Lüftungsschutzbleche erzielen nur mit der aufliegenden Dichtung den gewünschten Effekt. Daher können die Schaumstoff Dichtungen auch einzeln bezogen werden, um Bleche anderer Fabrikate nachzurüsten (siehe Seite 154).

8.5 Aufliegender Einbau mit «DualDesign»

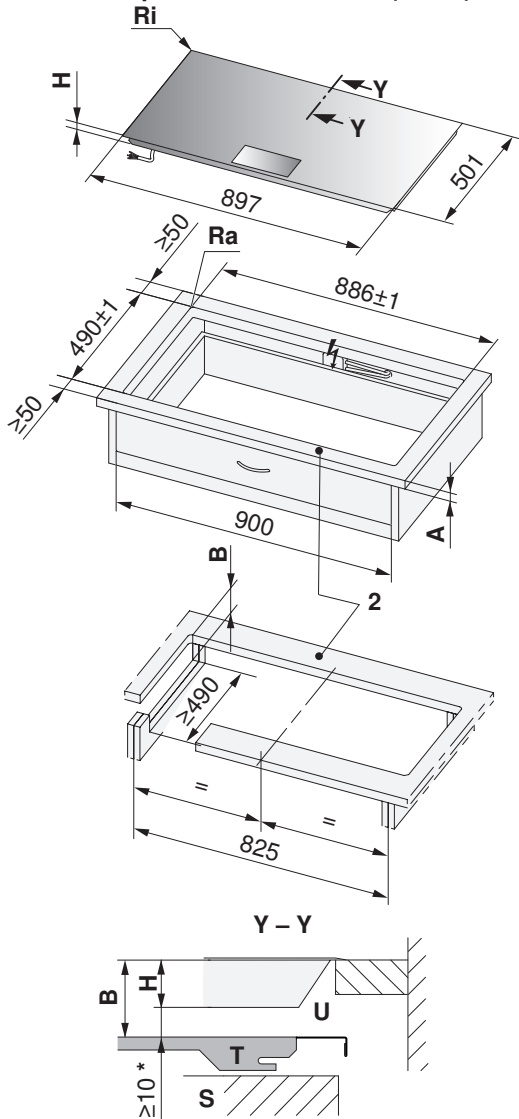


Der Einbau eines Lüftungsschutzbleches mit Dichtung wird dringend empfohlen.

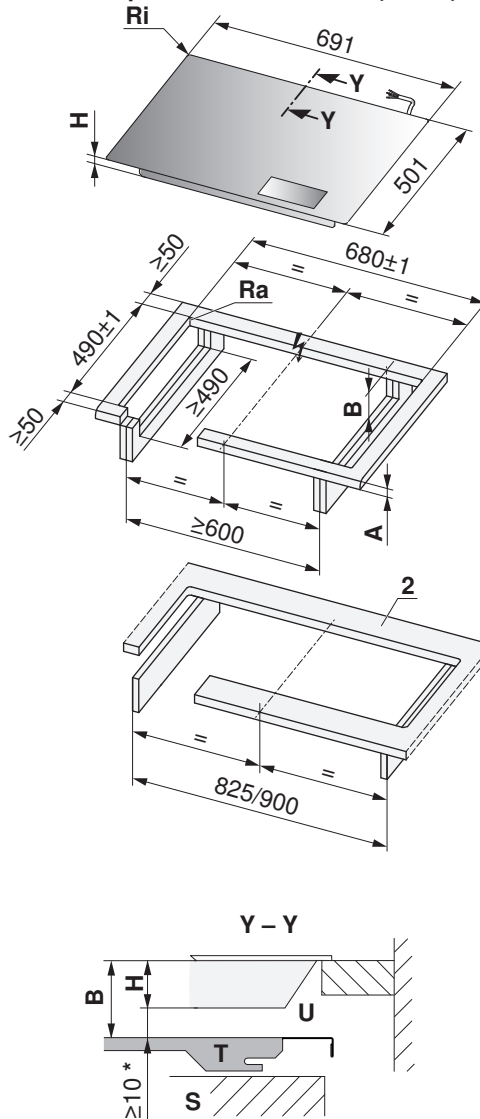


- Ausschnitteckradien ≤ 5 mm anstreben
- Gerät-Eckradien 2 mm

CookTop V6000 I906 FullFlex (31134)



CookTop V6000 I705 FullFlex (31132)



* Der Freiraum ist zwingend einzuhalten!

2 Vordere und hintere Stege sind unterseitig armiert. Die Stegbreite wird vom Hersteller der Steinabdeckung festgelegt. Je nach Eigenschaft des Steins kann die Mindest-Stegbreite variieren.

| Typ | A frei nach Hersteller | B | H | Eckradius Ra/Ri |
|---|------------------------|--------------|-------|-----------------|
| CookTop V6000 I906 FullFlex, CookTop V6000 I705 FullFlex | ≤ 40 mm | ≥ 82 mm | 72 mm | 5/2 mm |

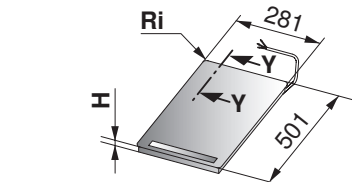
- A** Arbeitsplattendicke
- B** Erforderlicher Freiraum im Service-Austausch über die gesamte Ausschnittfläche
- H** Mass von der Oberseite der Arbeitsplatte bis zur Unterseite des Kochfeldes
- Ra** Ausschnitt-Eckradien aussen
- Ri** Geräte-Eckradien
- S** Schublade/Möbel
- T** Lüftungsschutzblech
- U** Lufteinlass

Aufliegender Einbau mit «DualDesign»

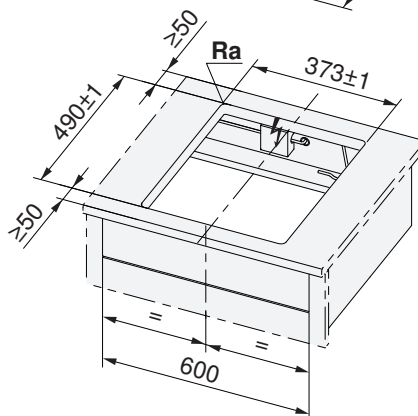
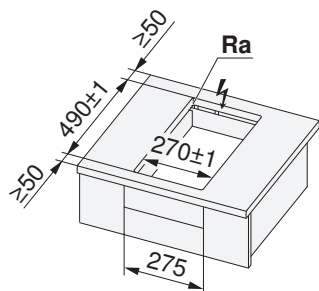
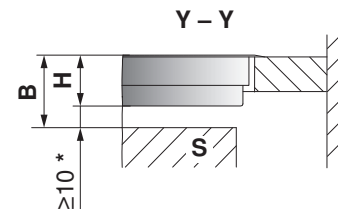
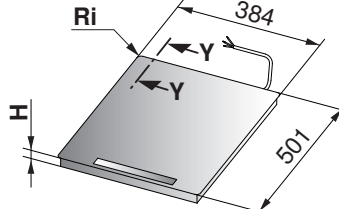


- Ausschnitteckradien ≤ 5 mm anstreben
- Gerät-Eckradien 2 mm

**CookTop V2000 I302 (31177),
 CookTop V4000 I302 (31143)**



**CookTop V2000 I402 (31178),
 CookTop V4000 I402 (31144)**



* Der Freiraum ist zwingend einzuhalten!

| Typ | B | H | Eckradius Ra/Ri |
|---------------------|----------------|---------|-----------------|
| CookTop V2000/V4000 | $\geq 61,7$ mm | 51,7 mm | 5/2 mm |

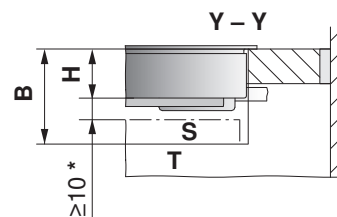
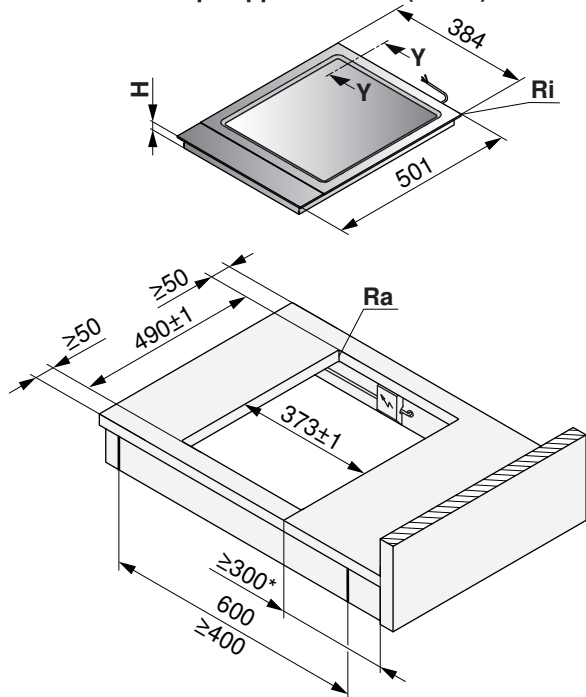
- B** Erforderlicher Freiraum für die Belüftung und Service-Austausch über die gesamte Ausschnittfläche
H Mass von der Oberseite der Arbeitsplatte bis zur Unterseite des Kochfeldes (Ventilationsöffnung)
Ra Ausschnitt-Eckradien aussen
Ri Geräte-Eckradien
S Schublade/Möbel

Aufliegender Einbau mit «DualDesign»



- Ausschnitteckradien ≤ 5 mm anstreben
- Gerät-Eckradien 2 mm

CookTop Teppan Yaki I40 (31140)



* Beidseitig, aus arbeitstechnischen Gründen

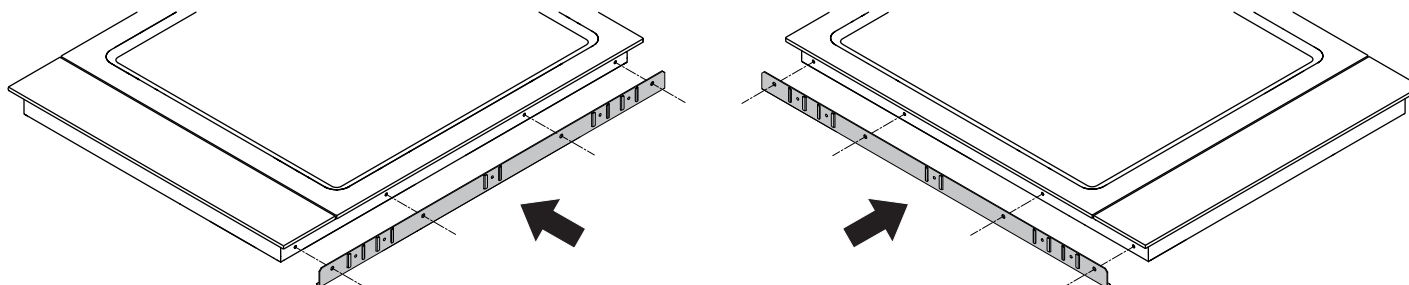
| Typ | B | H | Eckradius Ra/Ri |
|---------------------|--------------|-------|-----------------|
| CookTop Teppan Yaki | ≥ 74 mm | 64 mm | 0–5/2 mm |

- B** Erforderlicher Freiraum für die Belüftung und Service-Austausch über die gesamte Ausschnittfläche
- H** Mass von der Oberseite der Arbeitsplatte bis zur Unterseite des Kochfeldes (Ventilationsöffnung)
- Ra** Ausschnitt-Eckradien aussen
- Ri** Geräte-Eckradien
- S** Schublade/Möbel
- T** Seitenwand

Kombinationseinbau

Für den aufliegenden Kombinationseinbau wird das Seitenleisten-Set 1028587 und der Zwischensteg 1014361 (Edelstahl) oder 1019199 (Schwarz) benötigt.

- Die Seitenleisten müssen auf der linken und rechten Seite des Geräts mit je vier Schrauben befestigt werden.



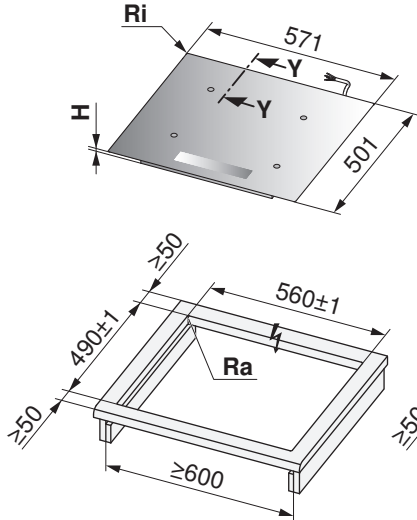
Der aufliegende Kombinationseinbau ist im Dokument 1013770 beschrieben.

Aufliegender Einbau mit «DualDesign»

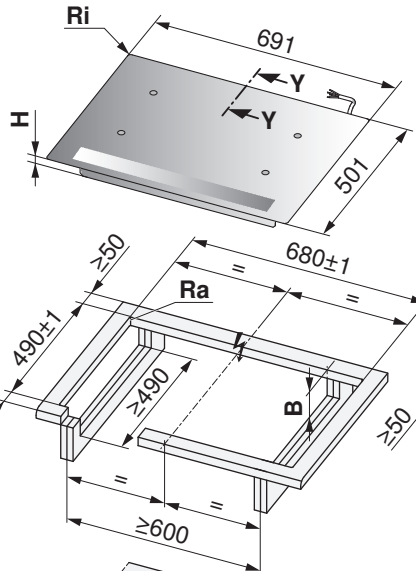


- Ausschnitteckradien ≤ 5 mm anstreben
- Gerät-Eckradien 2 mm

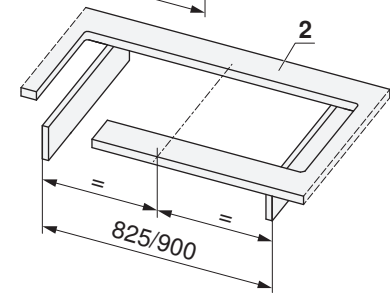
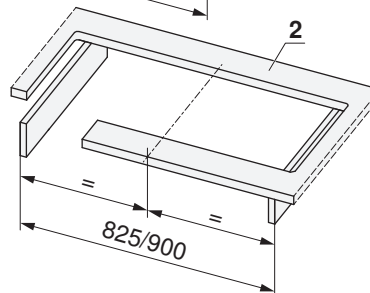
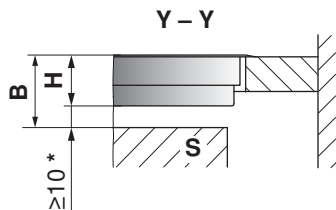
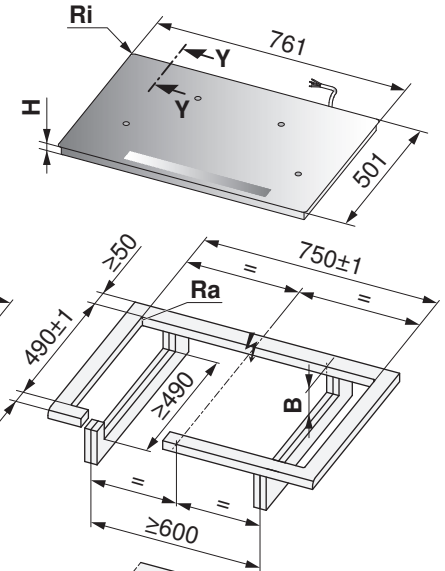
**CookTop V2000 I604 (31179/31180),
 CookTop V4000 I604 (31115/31157)**



**CookTop V2000 I704 (31181),
 CookTop V4000 I704 (31116)**



**CookTop V2000 I804 (31182),
 CookTop V4000 I804 (31158)**



* Der Freiraum ist zwingend einzuhalten!

2 Vordere und hintere Stege sind unterseitig armiert. Die Stegbreite wird vom Hersteller der Steinabdeckung festgelegt. Je nach Eigenschaft des Steins kann die Mindest-Stegbreite variieren.

| Typ | B | H | Eckradius Ra/Ri |
|------------------------------|--------------|---------|-----------------|
| CookTop V2000 (31179–31182) | ≥ 71 mm | 47,7 mm | 5/2 mm |
| CookTop V4000 (31115, 31116) | ≥ 60 mm | 50 mm | 5/2 mm |
| CookTop V4000 (31157, 31158) | ≥ 58 mm | 48 mm | 5/2 mm |

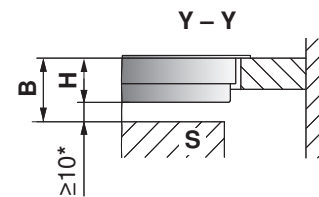
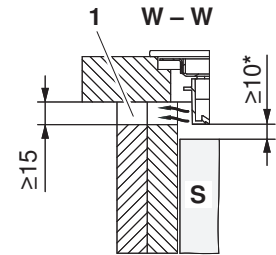
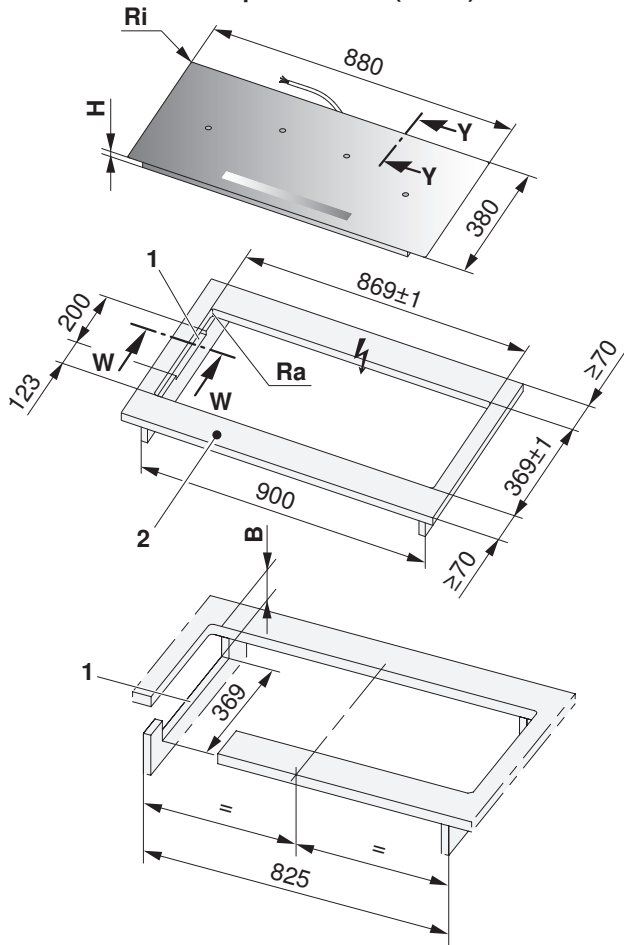
- B** Erforderlicher Freiraum für die Belüftung und Service-Austausch über die gesamte Ausschnittfläche
- H** Mass von der Oberseite der Arbeitsplatte bis zur Unterseite des Kochfeldes (Ventilationsöffnung)
- Ra** Ausschnitt-Eckradien aussen
- Ri** Geräte-Eckradien
- S** Schublade/Möbel

Aufliegender Einbau mit «DualDesign»



- Ausschnitteckradien ≤ 5 mm anstreben
- Gerät-Eckradien 2 mm

CookTop V4000 I904 (31142)



* Der Freiraum ist zwingend einzuhalten!

- 1 Ausschnitte in Seitenwände links/rechts bei Nischenbreite ≥ 900 mm, erforderlich für die Belüftung des Gerätes.
- 2 Vordere und hintere Stege sind unterseitig armiert. Die Stegbreite wird vom Hersteller der Steinabdeckung festgelegt. Je nach Eigenschaft des Steins kann die Mindest-Stegbreite variieren.

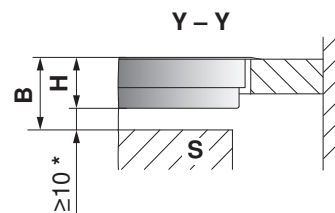
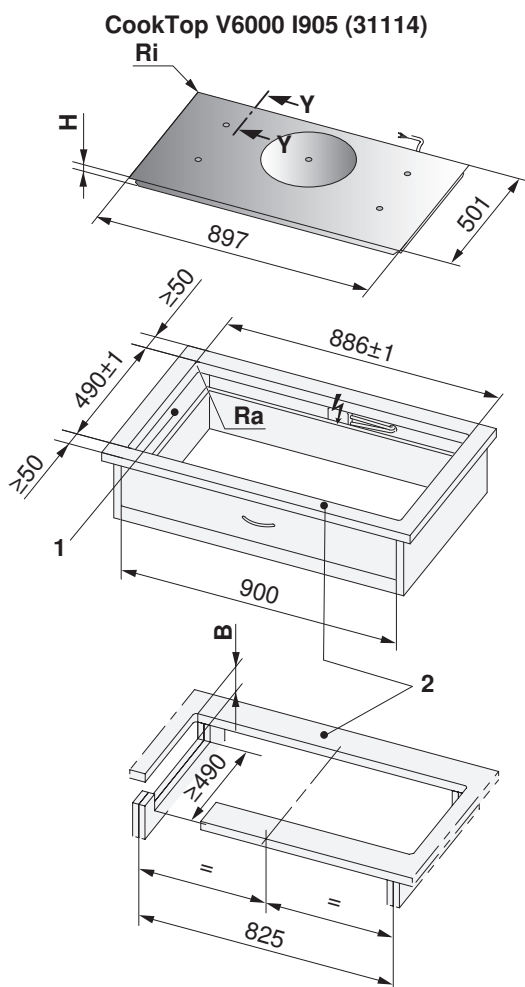
| Typ | B | H | Eckradius Ra/Ri |
|---------------|--------------|-------|-----------------|
| CookTop V4000 | ≥ 61 mm | 51 mm | 5/2 mm |

- B** Erforderlicher Freiraum für die Belüftung und Service-Austausch über die gesamte Ausschnittfläche
H Mass von der Oberseite der Arbeitsplatte bis zur Unterseite des Kochfeldes (Ventilationsöffnung)
Ra Ausschnitt-Eckradien aussen
Ri Geräte-Eckradien
S Schublade/Möbel

Aufliegender Einbau mit «DualDesign»



- Ausschnitteckradien ≤ 5 mm anstreben
- Gerät-Eckradien 2 mm



* Der Freiraum ist zwingend einzuhalten!

- 1 Ausschnitte in Seitenwände links/rechts bei Nischenbreite ≥ 900 mm, erforderlich für die Belüftung des Gerätes.
- 2 Vordere und hintere Stege sind unterseitig armiert. Die Stegbreite wird vom Hersteller der Steinabdeckung festgelegt. Je nach Eigenschaft des Steins kann die Mindest-Stegbreite variieren.

| Typ | B | H | Eckradius Ra/Ri |
|---------------|----------------|---------|-----------------|
| CookTop V6000 | $\geq 63,3$ mm | 53,3 mm | 5/2 mm |

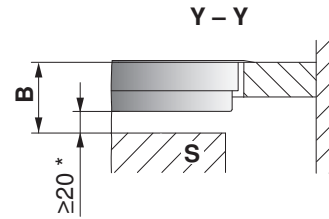
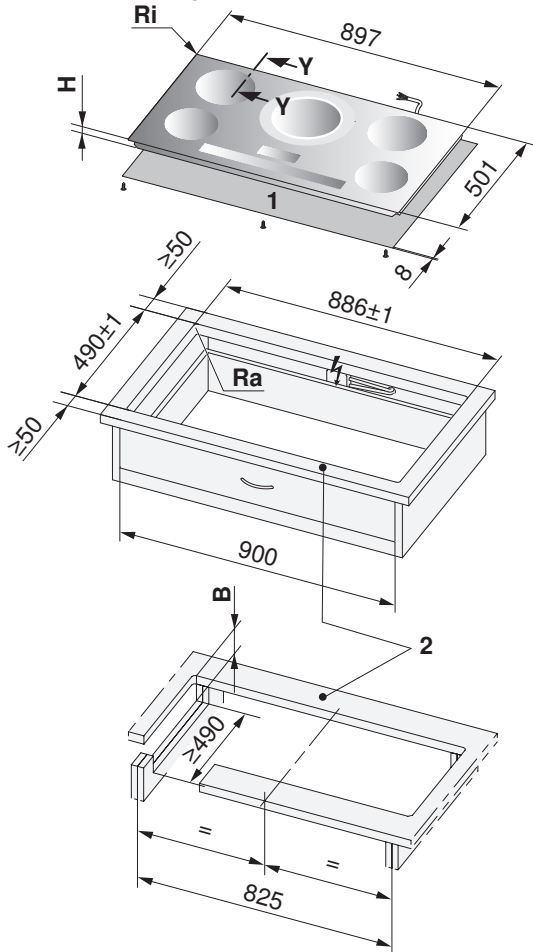
- B** Erforderlicher Freiraum für die Belüftung und Service-Austausch über die gesamte Ausschnittfläche
- H** Mass von der Oberseite der Arbeitsplatte bis zur Unterseite des Kochfeldes (Ventilationsöffnung)
- Ra** Ausschnitt-Eckradien aussen
- Ri** Geräte-Eckradien
- S** Schublade/Möbel

Aufliegender Einbau mit «DualDesign»



- Ausschnitteckradien ≤ 5 mm anstreben
- Gerät-Eckradien 2 mm

CookTop V6000 A905 (31155)



* Empfohlener Freiraum

- 1 Thermo-Abschirmblech-Bausatz
- 2 Vordere und hintere Stege sind unterseitig armiert. Die Stegbreite wird vom Hersteller der Steinabdeckung festgelegt. Je nach Eigenschaft des Steins kann die Mindest-Stegbreite variieren.

| Typ | B | H | Eckradius Ra/Ri |
|---------------|----------|---------|-----------------|
| CookTop V6000 | ≥69,3 mm | 49,3 mm | 5/2 mm |

- B** Ausschnitt in Seitenwänden (mit/ohne Thermo-Abschirmblech-Set)
H Mass von der Oberseite der Arbeitsplatte bis zur Unterseite der Kochfeldwanne
Ra Ausschnitt-Eckradien aussen
Ri Geräte-Eckradien
S Schublade/Möbel

8.6 Flächenbündiger Einbau mit «DualDesign»



Kochfeld muss nach unten ausbaubar sein!

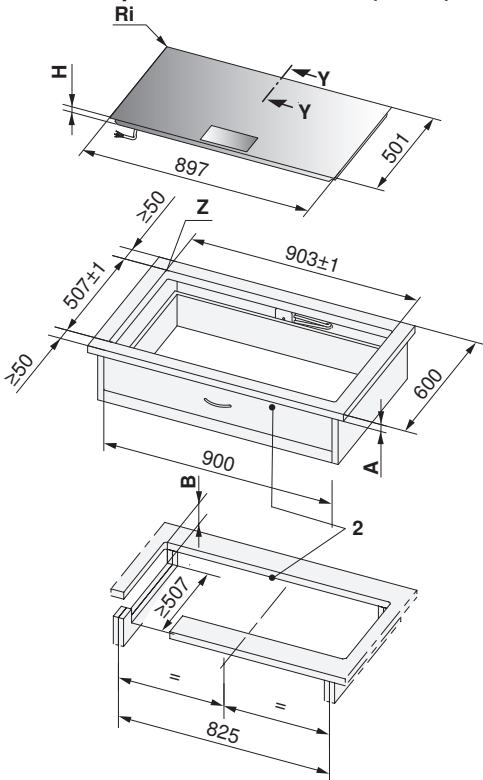


Der Einbau eines Lüftungsschutzbleches mit Dichtung wird dringend empfohlen.

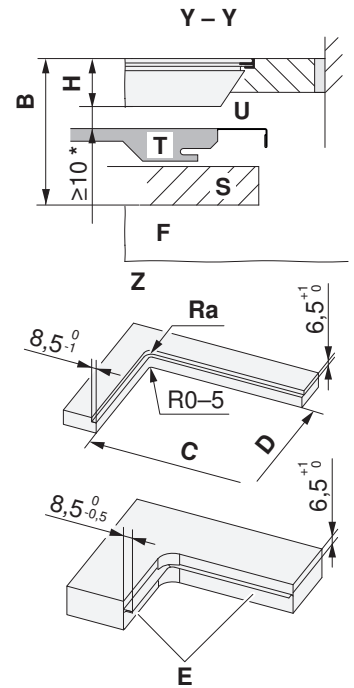
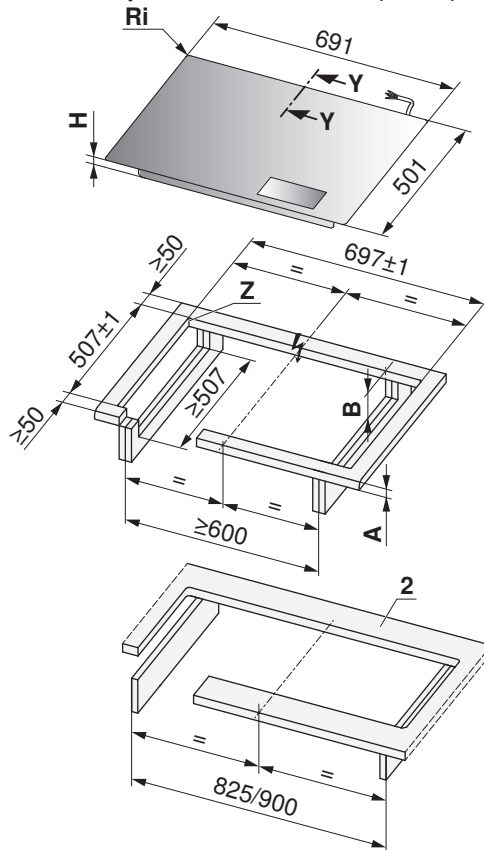


- Ausschnitteckradien ≤ 5 mm anstreben
- Gerät-Eckradien 2 mm

CookTop V6000 I906 FullFlex (31134)



CookTop V6000 I705 FullFlex (31132)



* Der Freiraum ist zwingend einzuhalten!

2 Vordere und hintere Stege sind unterseitig armiert. Die Stegbreite wird vom Hersteller der Steinabdeckung festgelegt. Je nach Eigenschaft des Steins kann die Mindest-Stegbreite variieren.

| Typ | A frei nach Hersteller | B | C/D | H | Eckradius Ra/Ri |
|-----------------------------|------------------------|---------------|------------|-------|-----------------|
| CookTop V6000 I906 FullFlex | ≤ 40 mm | ≥ 150 mm | 886/490 mm | 76 mm | 5/2 mm |
| CookTop V6000 I705 FullFlex | | | 680/490 mm | | |

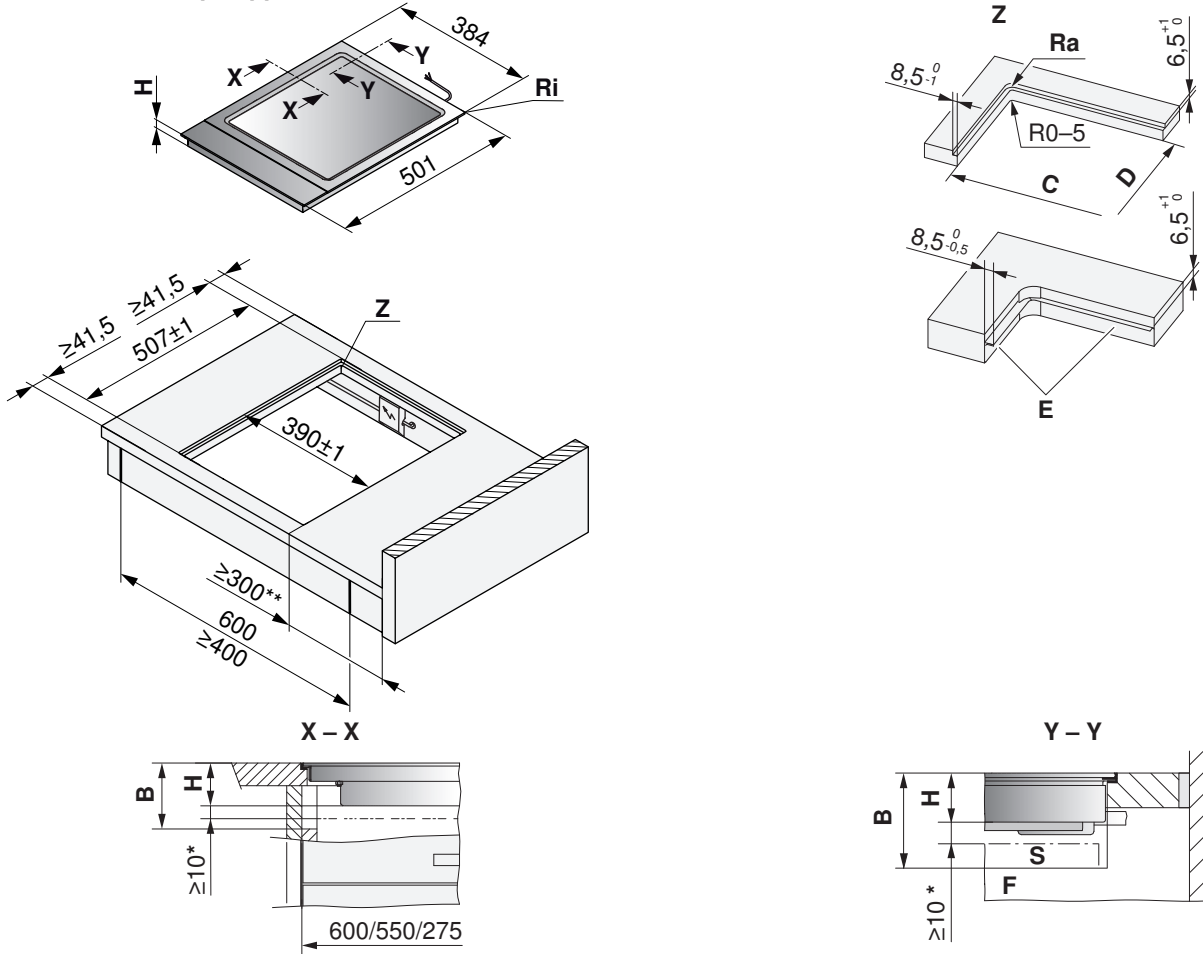
- A** Arbeitsplattendicke
- B** Erforderlicher Freiraum im Service-Austausch über die gesamte Ausschnittfläche
- E** Stahlwinkel geklebt oder geschraubt
- F** Seitenwand
- H** Mass von der Oberseite der Arbeitsplatte bis zur Unterseite des Kochfeldes
- Ra** Ausschnitt-Eckradien aussen
- Ri** Geräte-Eckradien
- S** Schublade/Möbel
- T** Lüftungsschutzblech
- U** Lufteinlass

Flächenbündiger Einbau mit «DualDesign»



- Ausschnitteckradien ≤ 5 mm anstreben
- Gerät-Eckradien 2 mm

CookTop TeppanYaki I40 (31140)



* Der Freiraum ist zwingend einzuhalten (für Lüftung)!

** Beidseitig, aus arbeitstechnischen Gründen.

| Typ | B | C/D | H | Eckradius Ra/Ri |
|---------------------|----------------|------------|-------|-----------------|
| CookTop Teppan Yaki | $\geq 73,6$ mm | 373/490 mm | 64 mm | 5/2 mm |

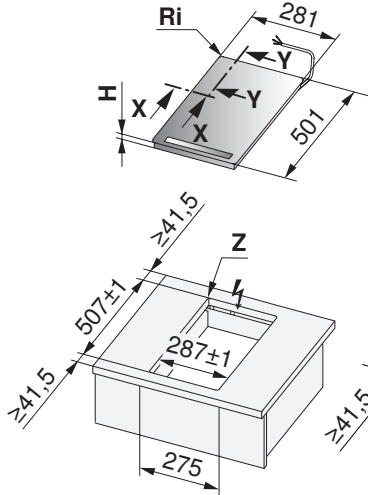
- B** Erforderlicher Freiraum für die Belüftung und Service-Austausch über die gesamte Ausschnittfläche
- E** Stahlwinkel geklebt oder geschraubt
- F** Seitenwand
- H** Mass von der Oberseite der Arbeitsplatte bis zur Unterseite des Kochfeldes (Ventilationsöffnung)
- Ra** Ausschnitt-Eckradien aussen
- Ri** Geräte-Eckradien
- S** Schublade/Möbel

Flächenbündiger Einbau mit «DualDesign»

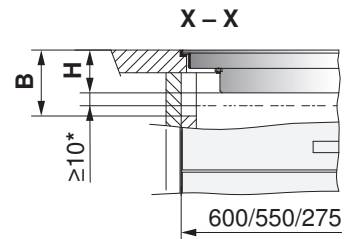
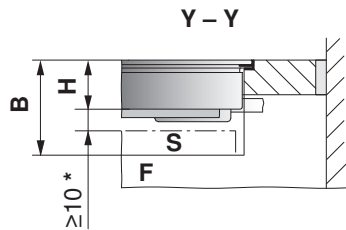
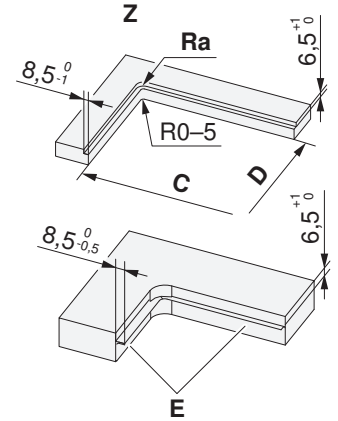
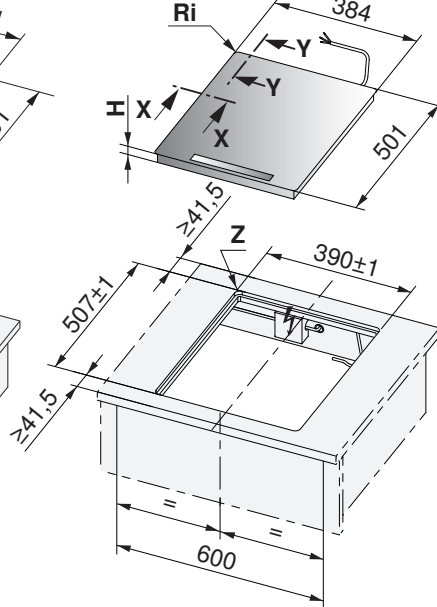


- Ausschnitteckradien ≤ 5 mm anstreben
- Gerät-Eckradien 2 mm

**CookTop V2000 I302 (31177),
 CookTop V4000 I302 (31143)**



**CookTop V2000 I402 (31178),
 CookTop V4000 I402 (31144)**



* Der Freiraum ist zwingend einzuhalten!

| Typ | B | C/D | H | Eckradius Ra/Ri |
|--------------------------|--------|------------|---------|-----------------|
| CookTop V2000/V4000 I302 | ≥75 mm | 270/490 mm | 51,7 mm | 5/2 mm |
| CookTop V2000/V4000 I402 | | 373/490 mm | 51,7 mm | |

- B** Erforderlicher Freiraum für die Belüftung und Service-Austausch über die gesamte Ausschnittfläche
- E** Stahlwinkel geklebt oder geschraubt
- F** Seitenwand
- H** Mass von der Oberseite der Arbeitsplatte bis zur Unterseite des Kochfeldes (Ventilationsöffnung)
- Ra** Ausschnitt-Eckradien aussen
- Ri** Geräte-Eckradien
- S** Schublade/Möbel

Flächenbündiger Einbau mit «DualDesign»

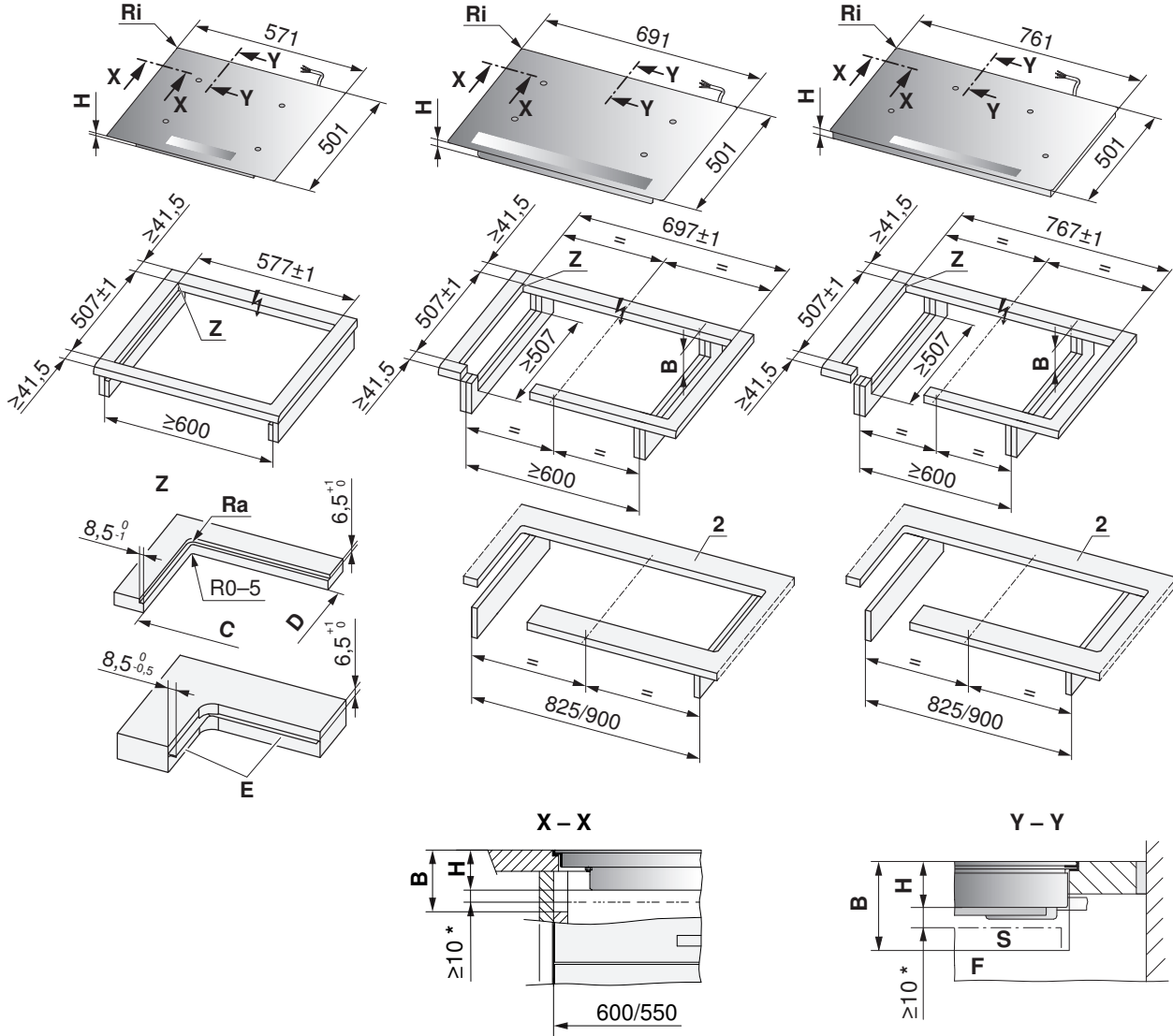


- Ausschnitteckradien ≤ 5 mm anstreben
- Gerät-Eckradien 2 mm

**CookTop V2000 I604 (31179/31180),
 CookTop V4000 I604 (31115/31157)**

**CookTop V2000 I704 (31181),
 CookTop V4000 I704 (31116)**

**CookTop V2000 I804 (31182),
 CookTop V4000 I804 (31158)**



* Der Freiraum ist zwingend einzuhalten (für Lüftung)!

2 Vordere und hintere Stege sind unterseitig armiert. Die Stegbreite wird vom Hersteller der Steinabdeckung festgelegt. Je nach Eigenschaft des Steins kann die Mindest-Stegbreite variieren.

| Typ | B | C/D | H | Eckradius Ra/Ri |
|--|--------------|------------|---------|-----------------|
| CookTop V2000 I604 (31179/31180), CookTop V4000 I604 (31115) | ≥ 75 mm | 560/490 mm | 51,7 mm | 5/2 mm |
| CookTop V4000 I604 (31157) | | 560/490 mm | 52,0 mm | |
| CookTop V2000 I704 (31181), CookTop V4000 I704 (31116) | | 680/490 mm | 51,7 mm | |
| CookTop V2000 I804 (31182), CookTop V2000 I804 (31146) | | 750/490 mm | 51,7 mm | |
| CookTop V4000 I804 (31158) | | 750/490 mm | 52,0 mm | |

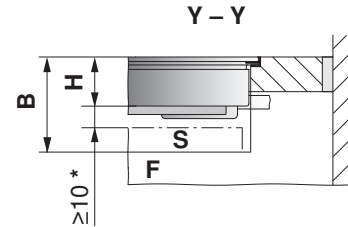
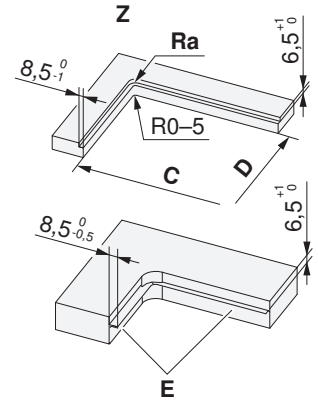
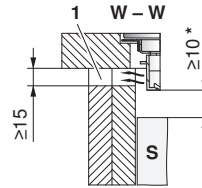
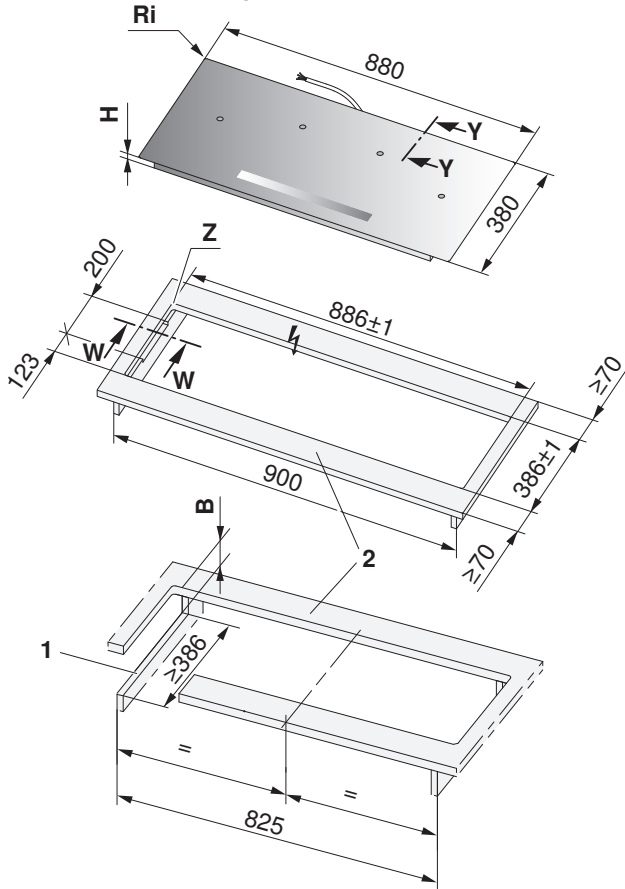
- B** Erforderlicher Freiraum für die Belüftung und Service-Austausch über die gesamte Ausschnittfläche
- E** Stahlwinkel geklebt oder geschraubt
- F** Seitenwand
- H** Mass von der Oberseite der Arbeitsplatte bis zur Unterseite des Kochfeldes (Ventilationsöffnung)
- Ra** Ausschnitt-Eckradien aussen
- Ri** Geräte-Eckradien
- S** Schublade/Möbel

Flächenbündiger Einbau mit «DualDesign»



- Ausschnitteckradien ≤ 5 mm anstreben
- Gerät-Eckradien 2 mm

CookTop V4000 I904 (31142)



* Der Freiraum ist zwingend einzuhalten!

- 1 Ausschnitte in Seitenwände links/rechts bei Nischenbreite ≥ 900 mm, erforderlich für die Belüftung des Gerätes.
- 2 Vordere und hintere Stege sind unterseitig armiert. Die Stegbreite wird vom Hersteller der Steinabdeckung festgelegt. Je nach Eigenschaft des Steins kann die Mindest-Stegbreite variieren.

| Typ | B | C/D | H | Eckradius Ra/Ri |
|---------------|--------------|------------|-------|-----------------|
| CookTop V4000 | ≥ 75 mm | 869/369 mm | 51 mm | 5/2 mm |

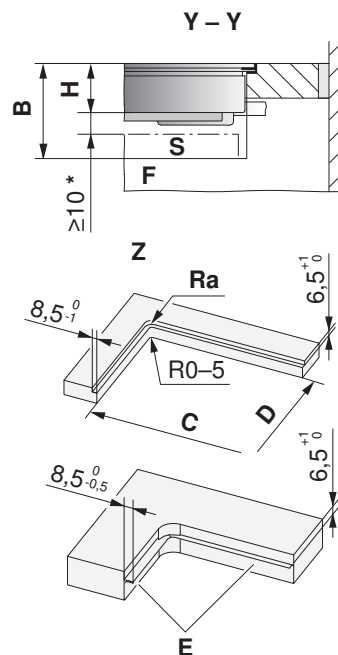
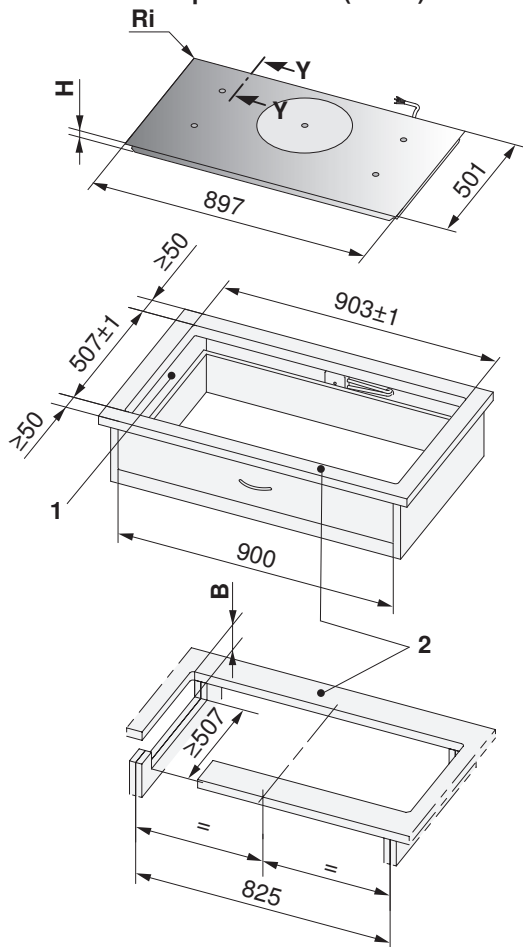
- B** Erforderlicher Freiraum für die Belüftung und Service-Austausch über die gesamte Ausschnittfläche
- E** Stahlwinkel geklebt oder geschraubt
- F** Seitenwand
- H** Mass von der Oberseite der Arbeitsplatte bis zur Unterseite des Kochfeldes (Ventilationsöffnung)
- Ra** Ausschnitt-Eckradien aussen
- Ri** Geräte-Eckradien
- S** Schublade/Möbel

Flächenbündiger Einbau mit «DualDesign»



- Ausschnitteckradien ≤ 5 mm anstreben
- Gerät-Eckradien 2 mm

CookTop V6000 I905 (31114)



* Der Freiraum ist zwingend einzuhalten!

- 1 Ausschnitte in Seitenwände links/rechts bei Nischenbreite ≥ 900 mm, erforderlich für die Belüftung des Gerätes.
- 2 Vordere und hintere Stege sind unterseitig armiert. Die Stegbreite wird vom Hersteller der Steinabdeckung festgelegt. Je nach Eigenschaft des Steins kann die Mindest-Stegbreite variieren.

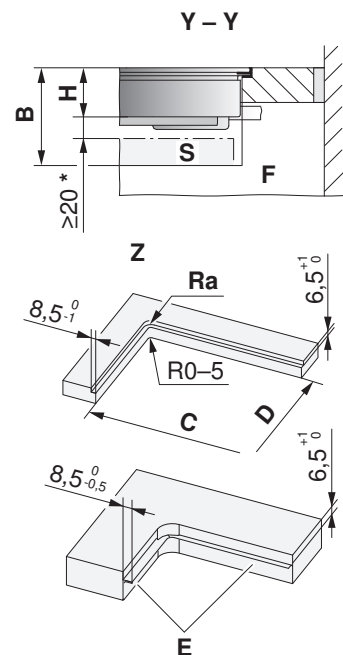
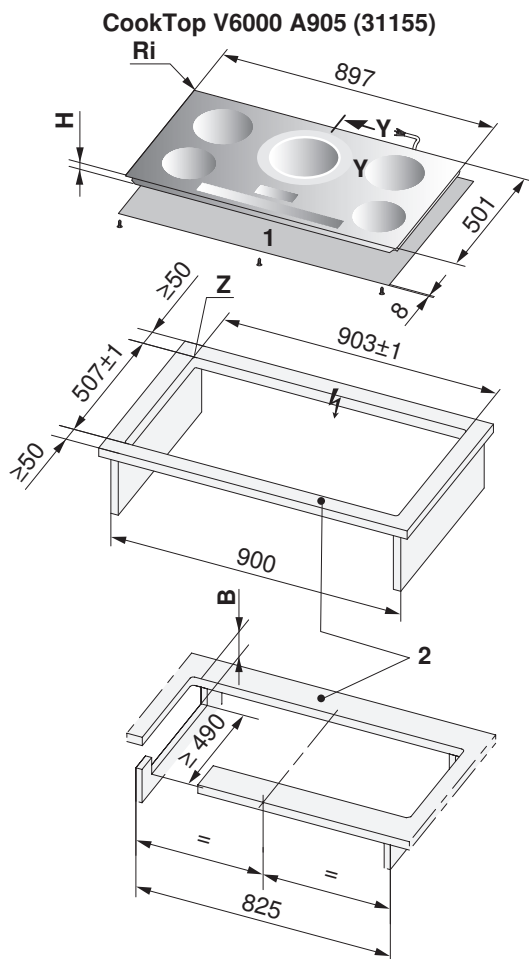
| Typ | B | C/D | H | Eckradius Ra/Ri |
|---------------|--------------|------------|---------|-----------------|
| CookTop V6000 | ≥ 75 mm | 886/490 mm | 53,3 mm | 5/2 mm |

- B** Erforderlicher Freiraum für die Belüftung und Service-Austausch über die gesamte Ausschnittfläche
- E** Stahlwinkel geklebt oder geschraubt
- F** Seitenwand
- H** Mass von der Oberseite der Arbeitsplatte bis zur Unterseite des Kochfeldes (Ventilationsöffnung)
- Ra** Ausschnitt-Eckradien aussen
- Ri** Geräte-Eckradien
- S** Schublade/Möbel

Flächenbündiger Einbau mit «DualDesign»



- Ausschnitteckradien ≤ 5 mm anstreben
- Gerät-Eckradien 2 mm



* Empfohlener Freiraum

- 1 Thermo-Abschirmblech-Bausatz
- 2 Vordere und hintere Stege sind unterseitig armiert. Die Stegbreite wird vom Hersteller der Steinabdeckung festgelegt. Je nach Eigenschaft des Steins kann die Mindest-Stegbreite variieren.

| Typ | B | C/D | H | Eckradius Ra/Ri |
|---------------|--------|------------|---------|-----------------|
| CookTop V6000 | ≥86 mm | 886/490 mm | 47,5 mm | 5/2 mm |

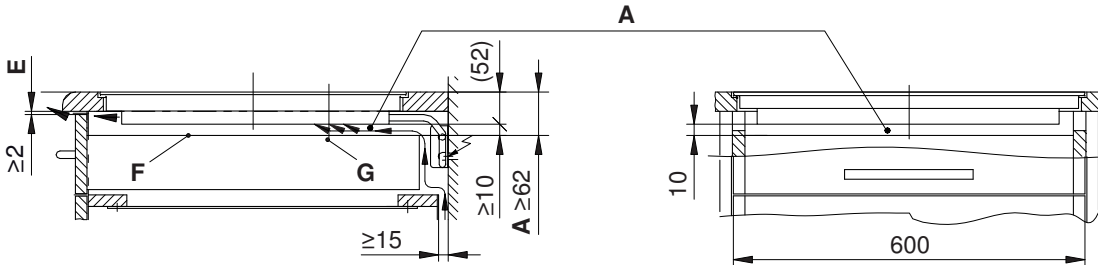
- B** Ausschnitt in Seitenwänden (mit/ohne Thermo-Abschirmblech-Set)
- E** Stahlwinkel geklebt oder geschraubt
- F** Seitenwand
- H** Mass von der Oberseite der Arbeitsplatte bis zur Unterseite der Kochfeldwanne
- Ra** Ausschnitt-Eckradien aussen
- Ri** Geräte-Eckradien
- S** Schublade/Möbel

8.7 Einbau ohne Lüftungsschutzblech



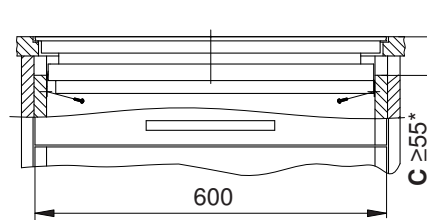
Anforderungen für eine optimale Lüftung (siehe Seite 37).

CookTop V4000 I604 (31115)



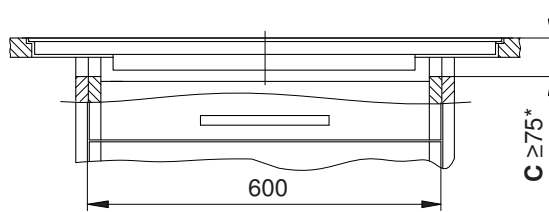
CookTop V2000 I302 (31177), CookTop V2000 I604 (31179/31180)

Siehe Skizze oben

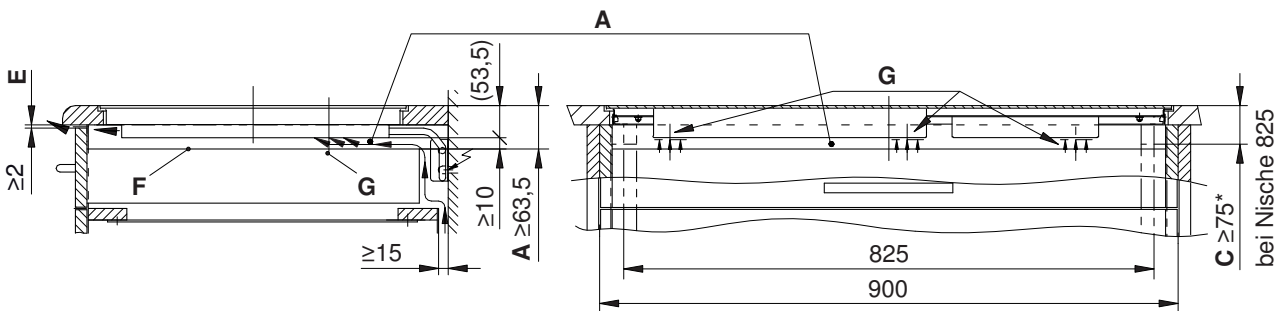


CookTop V2000 I804 (31182), CookTop V4000 I704 (31116), CookTop V4000 I604 (31157),
 CookTop V4000 I804 (31158)

Siehe Skizze oben

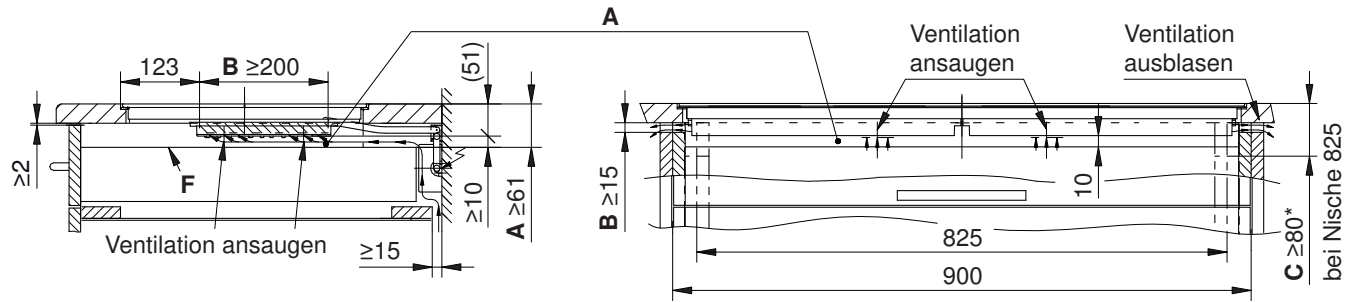


CookTop V6000 I905 (31114)

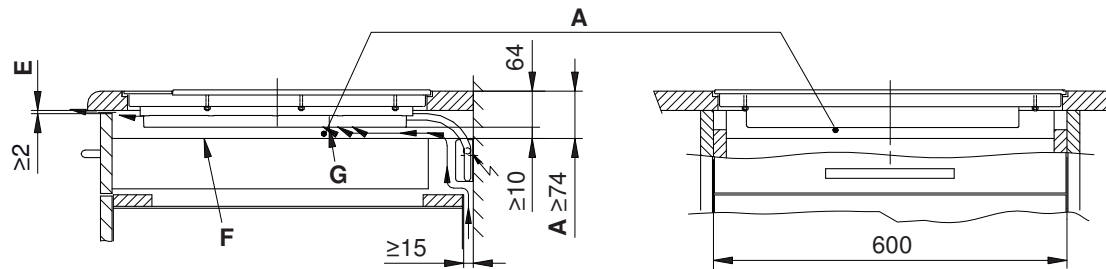


- * Bei flächenbündigen Geräten erforderlich
- A** Erforderlicher Raum unterhalb der Arbeitsplatte für die Belüftung des Geräts
- B** Ausschnitt in Seitenwänden links und rechts erforderlich für die Belüftung des Geräts
- C** Ausschnitt in Seitenwänden für Demontage nach unten bei flächenbündiger Ausführung
- E** Luftspalt über ganze Möbelementbreite
- F** Schublade
- G** Ventilator

CookTop V4000 I904 (31142)



CookTop Teppan Yaki I40 (31140)



- * Bei flächenbündigen Geräten erforderlich
- A** Erforderlicher Raum unterhalb der Arbeitsplatte für die Belüftung des Geräts
- B** Ausschnitt in Seitenwänden links und rechts erforderlich für die Belüftung des Geräts
- C** Ausschnitt in Seitenwänden für Demontage nach unten bei flächenbündiger Ausführung
- E** Luftspalt über ganze Möbelementbreite
- F** Schublade
- G** Ventilator

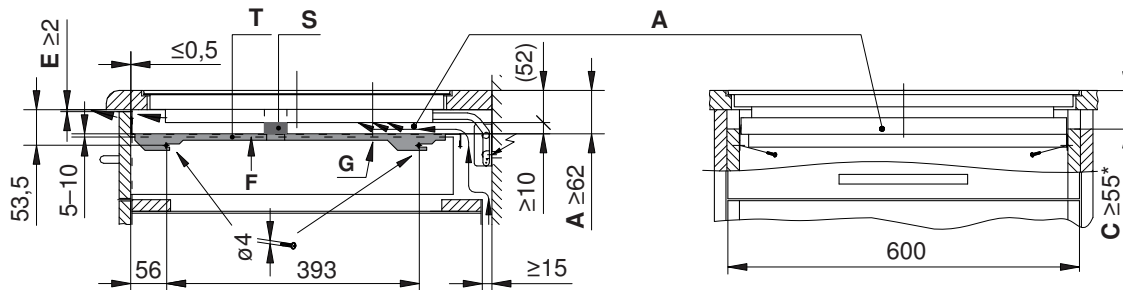
8.8 Einbau mit Lüftungsschutzblech

Für nähere Informationen siehe Kapitel Zubehör (siehe Seite 151)



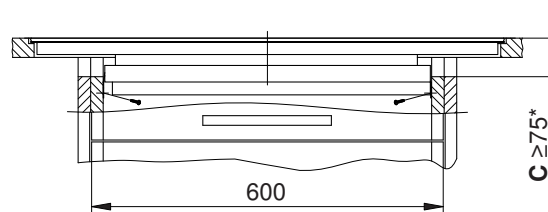
Anforderungen für eine optimale Lüftung (siehe Seite 37).

CookTop V2000 I302 (31177)

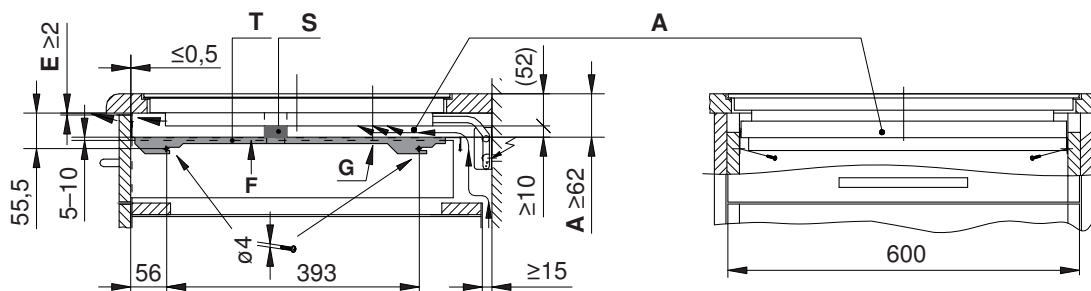


CookTop V4000 I604/I804 (31157/31158)

Siehe Skizze oben

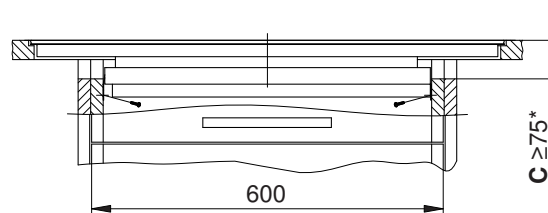


CookTop V2000 I604 (31179/31180), CookTop V4000 I604 (31115)



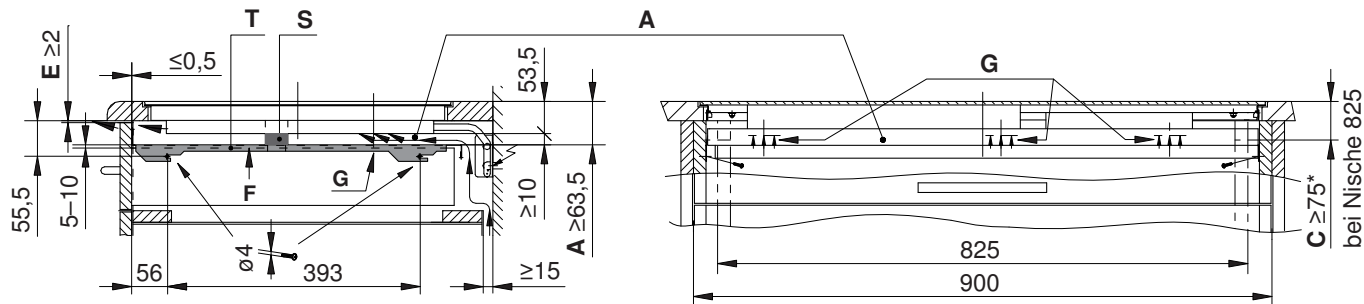
CookTop V2000 I804 (31182)

Siehe Skizze oben

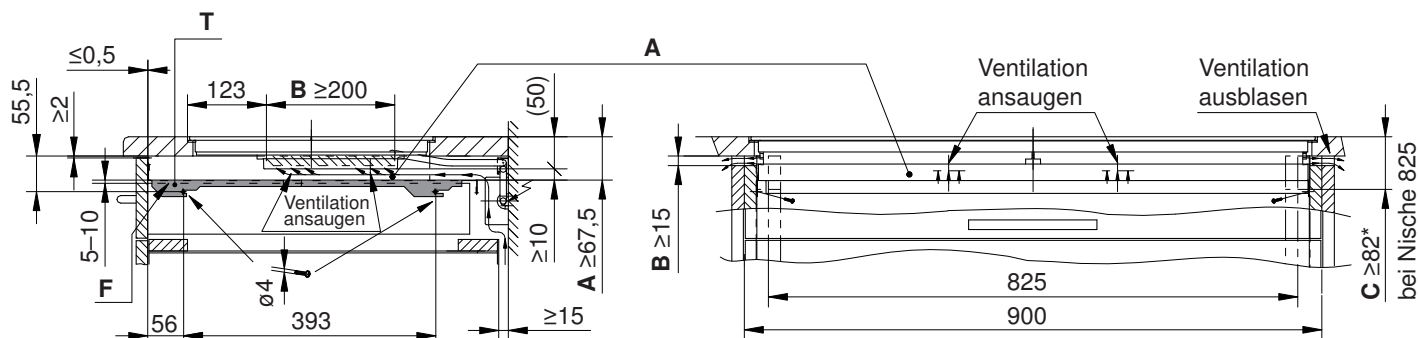


- * Bei flächenbündigen Geräten erforderlich
- A** Erforderlicher Raum unterhalb der Arbeitsplatte für die Belüftung des Geräts
- B** Ausschnitt in Seitenwänden links und rechts erforderlich für die Belüftung des Geräts
- C** Ausschnitt in Seitenwänden für Demontage nach unten bei flächenbündiger Ausführung
- E** Luftspalt über ganze Möbelementbreite
- F** Schublade
- G** Ventilator
- S** Dichtung gut anliegend über Möbelementbreite
- T** Lüftungsschutzblech

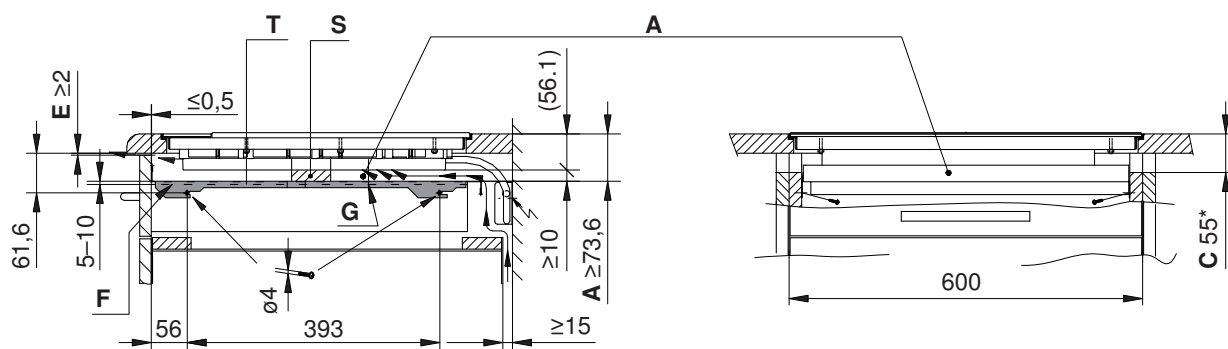
CookTop V6000 I905 (31114)



CookTop V4000 I904 (31142)



CookTop Teppan Yaki I40 (31140)

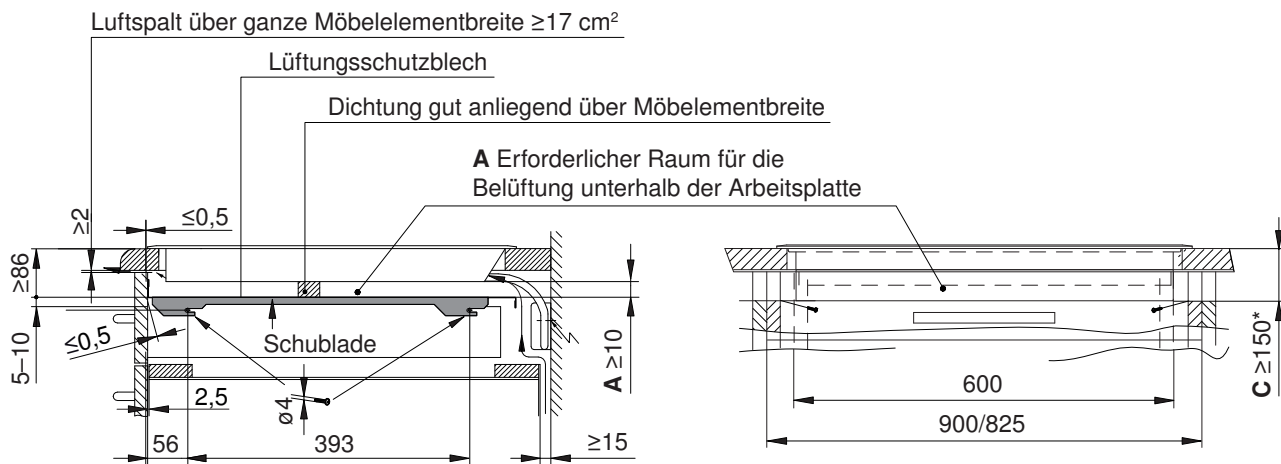


- * Bei flächenbündigen Geräten erforderlich
- A** Erforderlicher Raum unterhalb der Arbeitsplatte für die Belüftung des Geräts
- B** Ausschnitt in Seitenwänden links und rechts erforderlich für die Belüftung des Geräts
- C** Ausschnitt in Seitenwänden für Demontage nach unten bei flächenbündiger Ausführung
- E** Luftspalt über ganze Möbelementbreite
- F** Schublade
- G** Ventilator
- S** Dichtung gut anliegend über Möbelementbreite
- T** Lüftungsschutzblech

CookTop V6000 I906 FullIFlex (31134)



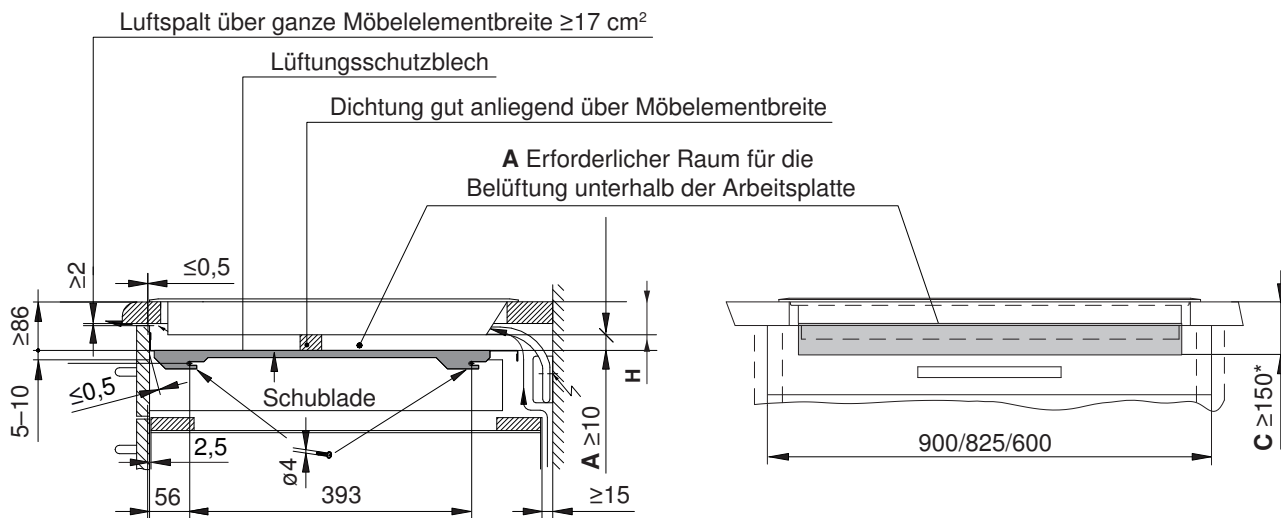
Der Einbau eines Lüftungsschutzbleches mit Dichtung wird dringend empfohlen.



CookTop V6000 I705 FullIFlex (31132)



Der Einbau eines Lüftungsschutzbleches mit Dichtung wird dringend empfohlen.



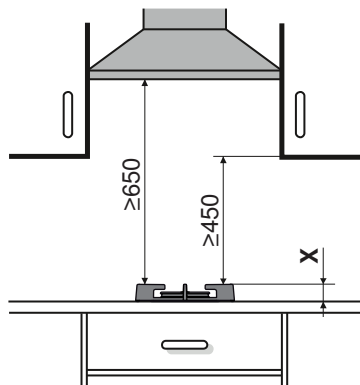
- * Bei flächenbündigen Geräten erforderlich
- A Erforderlicher Raum unterhalb der Arbeitsplatte für die Belüftung des Geräts
- B Ausschnitt in Seitenwänden links und rechts erforderlich für die Belüftung des Geräts
- C Ausschnitt in Seitenwänden für Demontage nach unten bei flächenbündiger Ausführung
- E Luftspalt über ganze Möbelementbreite
- F Schublade
- G Ventilator
- S Dichtung gut anliegend über Möbelementbreite
- T Lüftungsschutzblech

9 Gaskochfelder



Der Abstand vom Ausschnitt des Gerätes zur Rückwand muss ≥ 50 mm und zu den Seitenwänden ≥ 200 mm betragen. Teile wie Seitenwände und Verstärkungsleisten, welche unterhalb der Kochzone in den Einbauraum hineinragen, müssen aus feuerbeständigem Material sein.

Der Abstand zwischen Unterseite der Geräterwanne und darunterliegenden Möbelteilen aus brennbarem Material muss ≥ 20 mm betragen.



Wird über dem Gaskochfeld ein Dunstabzug eingebaut, muss der beim verwendeten Dunstabzug angegebene Mindestabstand eingehalten werden.

Zudem sind die abgebildeten Mindestabstände zwingend einzuhalten, falls beim Dunstabzug ein tieferer Wert angegeben ist.

Der direkte Einbau eines Gaskochfeldes über einem anderen Gerät ist nicht möglich aufgrund der Bautiefe und Gasanschluss.

| Modellnummer | Type | X |
|--------------|--------|-----------|
| 31063 | GAS411 | 73,1 |
| 31072 | GAS951 | |
| 31073 | GAS311 | |
| 31075 | GAS731 | |
| 31064 | GAS421 | 46,7–51,7 |
| 31071 | GAS641 | |
| 31074 | GAS321 | |

9.1 Elektrische Anschlussdaten



Allgemeine Informationen zu den elektrischen Anschlüssen und eine Übersicht der Positionen finden Sie im Kapitel Übersicht Anschlüsse, Bereiche und Masse. (siehe Seite 5)

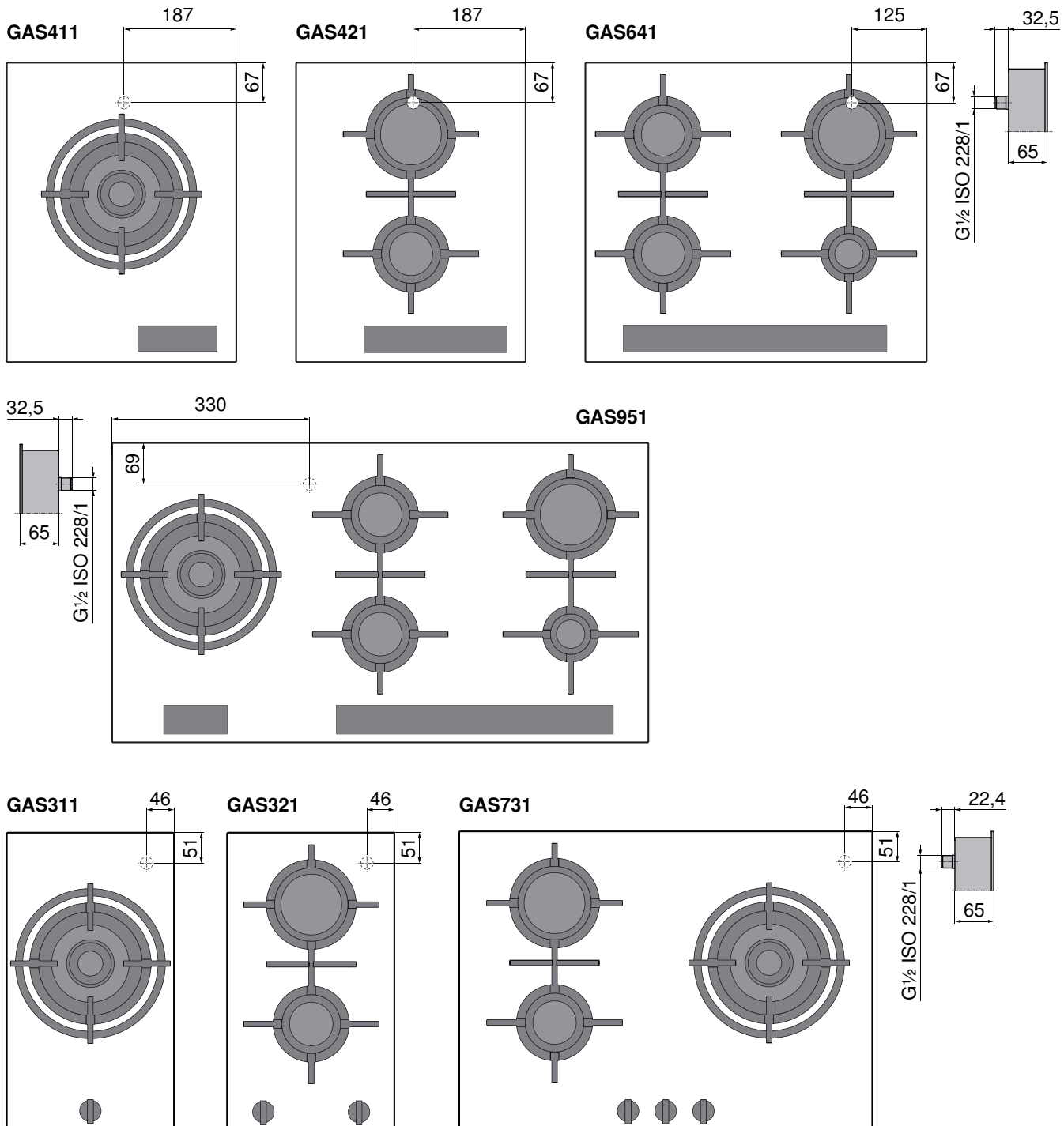
| Gerät | Ländergruppe * | Netzanschluss | Absicherung | Anschlussleistung | Netzkabel |
|---|----------------|--------------------|-------------|-------------------|--------------------|
| GAS411GSBZ, GAS421GSBZ, GAS641GSBZ, GAS731GKBZ, GAS951GSBZ | D | 220–240 V~50–60 Hz | ≥ 3 A | < 20 W | 1,7 m mit Stecker |
| GAS411GSAZ, GAS421GSAZ, GAS641GSAZ, GAS951GSAZ | A, B, E | | | | 1,7 m ohne Stecker |
| GAS731GKBZ | B | | | | |
| GAS311GKBZ, GAS321GKBZ, GAS411GSBZ, GAS421GSBZ, GAS731GKBZ, GAS951GSBZ | C, F | | | | 1,7 m mit Stecker |

* Ländergruppe (siehe Seite 2)

9.2 Gasanschluss



Der Gasanschluss sowie das Umstellen auf eine andere Gasart darf nur von einem zugelassenen Installateur vorgenommen werden.



- ▶ Der Gasanschluss muss so angeordnet sein, dass der Absperrhahn und der Anschlusspunkt auch bei eingebautem Gerät zugänglich sind.
- ▶ Der Gasanschluss muss so angeordnet sein, dass er durch den Betrieb nicht schädlich erwärmt werden kann. Insbesondere dürfen Gasschlauchleitungen und Geräteanschlussarmaturen nicht von heissen Abgasen (z. B. von einem Backofen) angeströmt werden.
- ▶ Es muss sichergestellt sein, dass der Gasschlauch sowie der Netzanschluss keine heissen Gerätestellen berühren, da sonst Temperaturschäden am Gasschlauch und an der Netzanschlussleitung entstehen können.
- ▶ Eine flexible Anschlussleitung (von max. 1,5 m Länge) muss so angebracht sein, dass sie nicht mit den beweglichen Teilen der Küchenelemente (z. B. einer Schublade) in Berührung kommen kann und diese frei laufen kann.

1/2-Zoll metrisches Gewinde

Der geräteseitige Gasanschluss weist ein 1/2-Zoll-Aussengewinde gem. ISO 228/1 auf. Falls die hausseitige Gasinstallation bereits über ein entsprechendes Gegenstück verfügt, kann das Gasgerät direkt daran angeschlossen werden.

1/2-Zoll konisches Gewinde

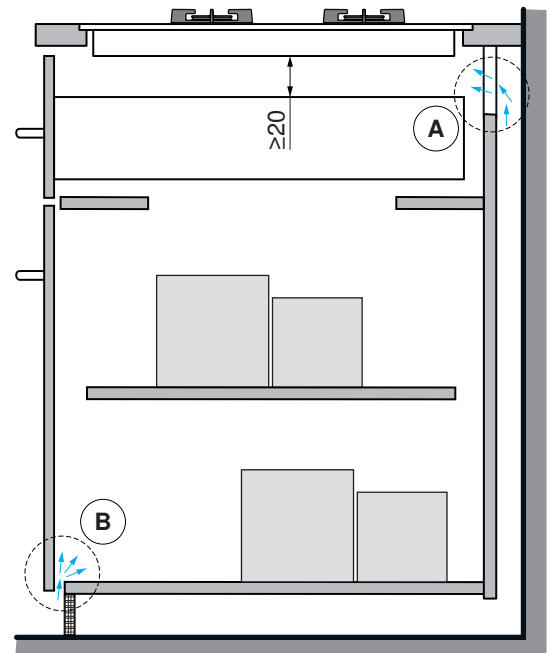
Wenn der Gasanschluss ein konisches Gewinde hat, muss am Gerät erst das Verbindungsstück inkl. Dichtungsring aufgeschraubt werden. Das Verbindungsstück verfügt über ein konisches Aussengewinde R 1/2 Zoll gem. ISO 7/11. Bei der konischen Verschraubung wird über das Gewinde gedichtet, weshalb das Gewinde mittels Hanf- oder Teflonband abgedichtet werden muss.



9.3 Belüftung

Um eine minimale Belüftung zu gewährleisten, muss unter dem Gerät ein ≥ 20 mm hoher Raum sichergestellt sein.

- A** Die Rückwand des Unterschranks muss im Bereich des Arbeitsplattenausschnitts offen sein, um eine durchgehende Luftzirkulation über Lüftungsschlitze zu gewährleisten. Die Luft muss von ausserhalb des Möbels angezogen werden und innerhalb vom Möbel bis zum Kochfeld frei zirkulieren können. Der untere Sockel darf nicht hermetisch abgeschlossen werden. Dies kann durch eine Schattenfuge an der Sockelblende oder durch den Einsatz eines Lüftungsgitters realisiert werden.
- B** Alternativ kann die Luftzirkulation innerhalb des Möbels über eine versteckte Frischluftzufuhr sichergestellt werden. Damit genügend kalte Luft angezogen werden kann, muss eine durchgehende Zirkulation von Frischluft bis ausserhalb des Möbels gewährleistet sein. Die Luft muss von ausserhalb des Möbels angezogen werden und innerhalb vom Möbel bis zum Kochfeld frei zirkulieren können. Entsprechend soll das untere Schubladendoppel das Möbel nicht hermetisch abschliessen.



9.4 Einstellung auf die lokale Gasart



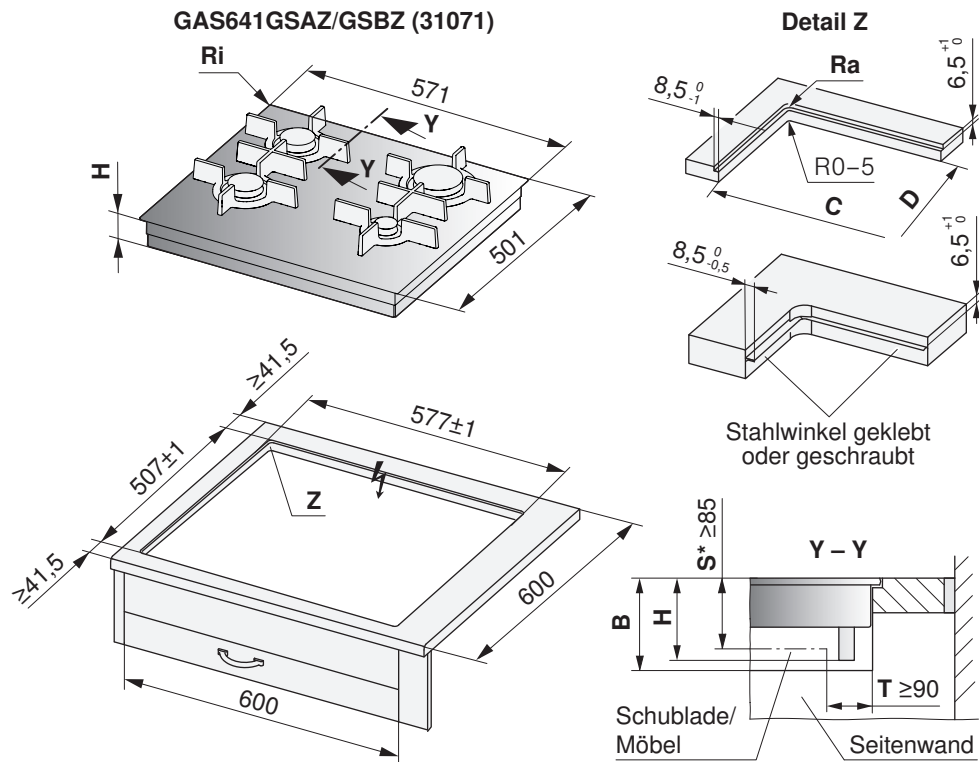
Der örtliche Gastyp und dazugehörige Anschlussdruck muss zwingend mit den Einstellungen des Geräts übereinstimmen. Sind der Gastyp und Anschlussdruck nicht bereits voreingestellt, ist das Gerät mit den beiliegenden Düsenansätzen oder weiteren als Zubehör erhältlichen Düsenansätzen umzubauen. Informationen zur Gasvoreinstellung, den beiliegenden und als Zubehör erhältlichen Düsenansätzen pro Land finden Sie im Katalog. Die Umstellung auf eine andere Gasart ist in der jeweiligen Installationsanleitung im Detail beschrieben.

Übersicht Düsenansätze

| Typ | Ländergruppe * | Gasvoreinstellung | Düsenansatz beiliegend | Zusätzlich erhältliche Düsenansätze für länderspezifische Gasart- und Anschlussdruck-Kombinationen | | | |
|------------|----------------|-----------------------------------|---|--|---------------------------------|---------------------|---------------------|
| | | | | Flüssiggas G30, 50 mbar | Erdgas L/K (G25/G25.3), 25 mbar | Erdgas G20, 13 mbar | Erdgas G20, 25 mbar |
| GAS411GSAZ | A, B, E | Erdgas H, E (G20), 20 mbar | Flüssiggas Butan/Propan (G30/31), 28–30/37 mbar | Düsenansatz 1015471 | Düsenansatz 1015472 | Düsenansatz 1015474 | Düsenansatz 1015473 |
| GAS421GSAZ | | | | | | | |
| GAS641GSAZ | | | | | | | |
| GAS951GSAZ | | | | | | | |
| GAS731GKBZ | B | | - | Düsenansatz 1015475 | Düsenansatz 1015476 | Düsenansatz 1015478 | Düsenansatz 1015477 |
| GAS411GSBZ | D | Erdgas AU/NZ (G20), 1.0 kPa | Universal Flüssiggas (G30/G31), 2.75 kPa | Keine weiteren Düsenansätze zugelassen | | | |
| GAS421GSBZ | | | | | | | |
| GAS641GSBZ | | | | | | | |
| GAS731GKBZ | | | | | | | |
| GAS951GSBZ | | | | | | | |
| GAS311GKBZ | F | Erdgas CN (12T), 20 mbar | Flüssiggas CN (20Y), 28 mbar | | | | |
| GAS321GKBZ | | | | | | | |
| GAS411GSBZ | | | | | | | |
| GAS421GSBZ | | | | | | | |
| GAS731GKBZ | | | | | | | |
| GAS951GSBZ | | | | | | | |
| GAS311GSBZ | C | Hong Kong Town Gas, 15 mbar | - | | | | |
| GAS321GKBZ | | | | | | | |
| GAS411GSBZ | | | | | | | |
| GAS421GKBZ | | | | | | | |
| GAS731GKBZ | | | | | | | |
| GAS311GKBZ | C | Singapur Stadtgas (G110), 10 mbar | Singapur Flüssiggas G30/31), 29 mbar | | | | |
| GAS321GKBZ | | | | | | | |
| GAS411GSBZ | | | | | | | |
| GAS421GKBZ | | | | | | | |
| GAS731GKBZ | | | | | | | |
| GAS951GSBZ | | | | | | | |

* Gültigkeitsbereich mit Modell-Nr. (siehe Seite 6)

9.6 Flächenbündiger Einbau mit «DualDesign»

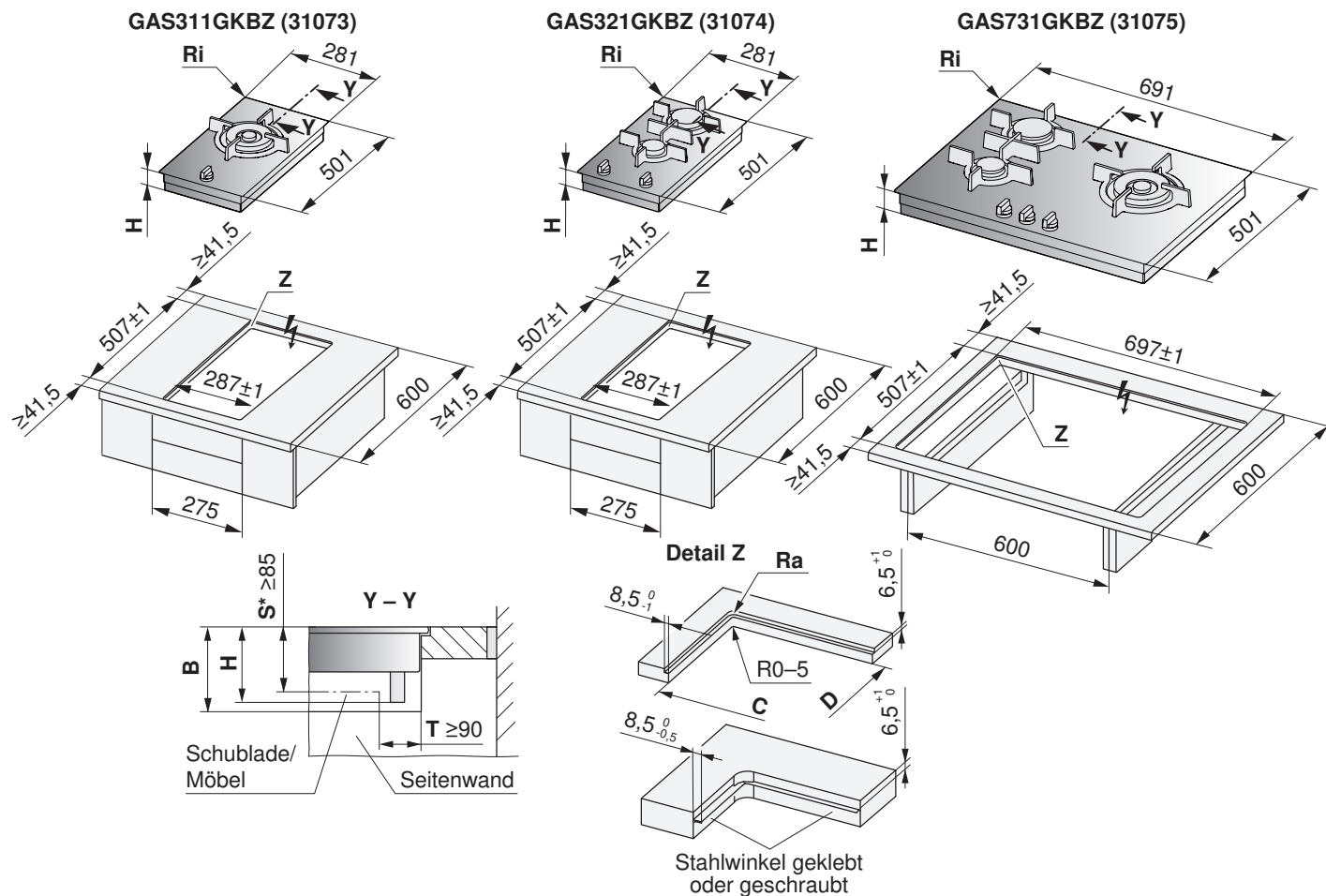


* Der Freiraum ist zwingend einzuhalten!

| Typ | B | H | Eckradius Ra/Ri | C/D |
|-----------------|---------|-------|-----------------|------------|
| GAS641GSAZ/GSBZ | ≥175 mm | 98 mm | 5/2 mm | 560/490 mm |

- B** Erforderlicher Freiraum im Service-Austausch über die gesamte Ausschnittfläche
- H** Mass von der Oberseite der Arbeitsplatte bis zur Unterseite des Gasanschlusses
- Ri** Geräte-Eckradien **Ra** Ausschnitt-Eckradien aussen
- S** Mindestabstand zwischen Arbeitsplatte-Oberseite und einer allfälligen Schublade
- T** Mindestabstand zwischen Ausschnitt-Rückseite und einer allfälligen Schublade

Flächenbündiger Einbau mit «DualDesign»



* Der Freiraum ist zwingend einzuhalten!

| Typ | B | H | Eckradius Ra/Ri | C/D |
|------------------------|---------|-------|-----------------|------------|
| GAS311GKBZ, GAS321GKBZ | ≥175 mm | 88 mm | 5/2 mm | 270/490 mm |
| GAS731GKBZ | | | | 680/490 mm |

- B** Erforderlicher Freiraum im Service-Austausch über die gesamte Ausschnittfläche
- H** Mass von der Oberseite der Arbeitsplatte bis zur Unterseite des Gasanschlusses
- Ri** Geräte-Eckradien **Ra** Ausschnitt-Eckradien aussen
- S** Mindestabstand zwischen Arbeitsplatte-Oberseite und einer allfälligen Schublade
- T** Mindestabstand zwischen Ausschnitt-Rückseite und einer allfälligen Schublade

10 Kombierter Einbau von Kochfeldern

10.1 Aufliegende Kombination

Die aufliegende Kochfeld-Kombination ist zurzeit nur mit Elektrokochfeldern (bis max. Baugrösse 40), Gaskochfeldern und Muldenlüfter möglich. Es wird der Zwischensteg (1014361 Edelstahl) oder (1019199 Schwarz) benötigt.

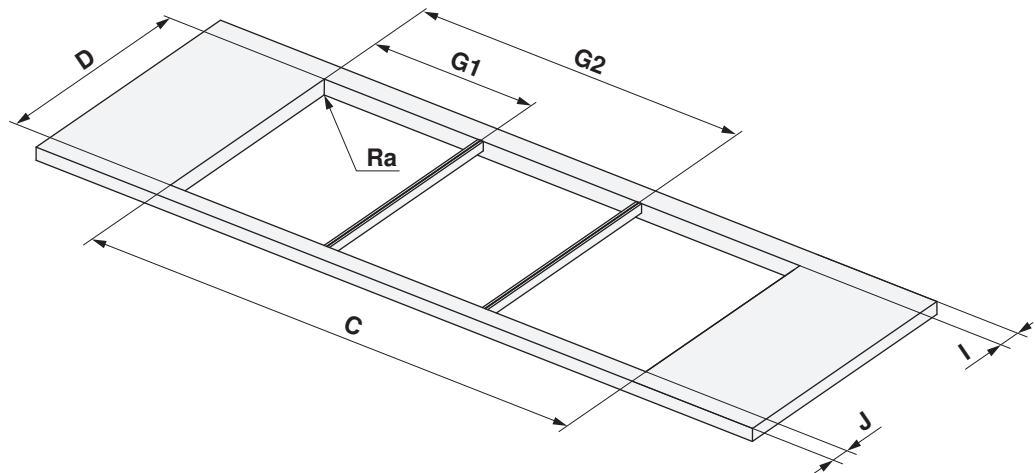


Die Zwischenstege 1014361 und 1019199 sind in Deutschland nicht erhältlich.



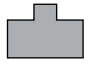
Masstabelle Kochfelder

| Kombinationen | Ausschnittbreite C | Zwischenstegposition G1 | Zwischenstegposition G2 |
|---------------|--------------------|-------------------------|-------------------------|
| 30+30 cm | 554 mm | 277 mm | - |
| 30+40 cm | 657 mm | 277 mm | - |
| 40+40 cm | 760 mm | 380 mm | - |
| 30+30+30 cm | 838 mm | 277 mm | 561 mm |
| 30+60 cm | 844 mm | 277 mm | - |
| 40+60 cm | 947 mm | 380 mm | - |
| 30+70 cm | 964 mm | 277 mm | - |
| 30+40+40 cm | 1044 mm | 277 mm | 664 mm |
| 40+70 cm | 1067 mm | 380 mm | - |
| 40+40+40 cm | 1147 mm | 380 mm | 767 mm |
| 30+90 cm | 1170 mm | 277 mm | - |
| 30+40+60 cm | 1231 mm | 277 mm | 664 mm |
| 40+90 cm | 1273 mm | 380 mm | - |
| 40+40+60 cm | 1334 mm | 380 mm | 767 mm |

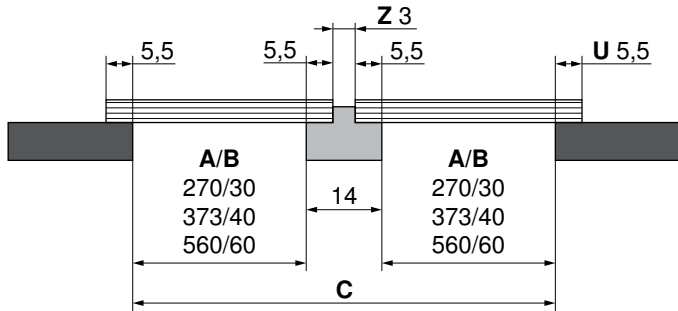
| | |
|-----------|--------|
| D | 490 mm |
| I | ≥50 mm |
| J | ≥50 mm |
| Ra | 0–5 mm |



10.2 Beispiele aufliegende Kombinationen

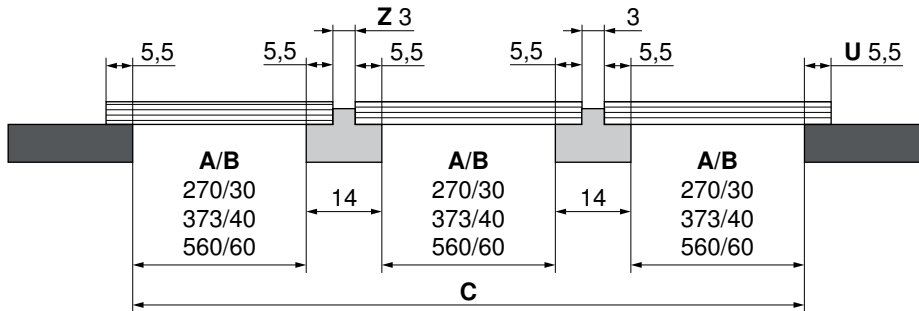
| | | |
|---|---|---|
|  |  |  |
| Arbeitsplatte | Kochfelder | Zwischensteg |

2er Kombination aufliegend



Beispiel für Ausschnittbreite **C** mit 40+40 cm: $373+14+373 = 760$ mm

3er Kombination aufliegend



Beispiel für Ausschnittbreite **C** mit 40+40+40 cm: $373+14+373+14+373 = 1147$ mm

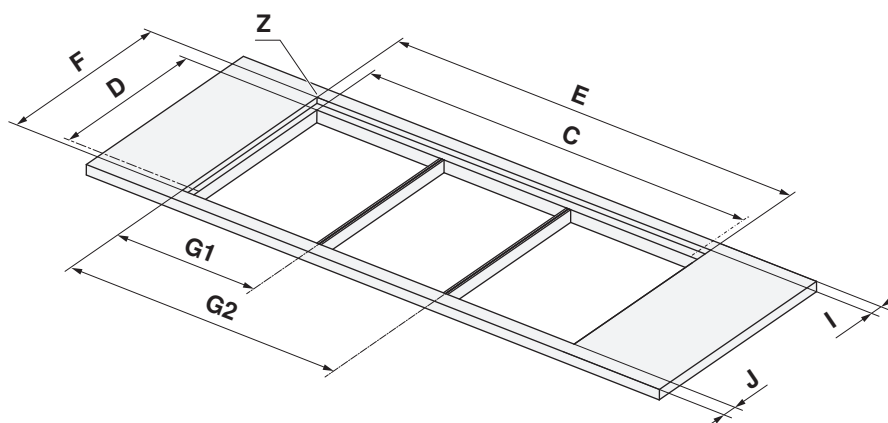
| A | B | C | U | Z |
|------------------|-----------------|------------------|------------------------------------|--------------|
| Ausschnitt in mm | Baugrösse in cm | Ausschnittbreite | Überlappung Kochfeld/Arbeitsplatte | Zwischensteg |

10.3 Flächenbündige Kombination

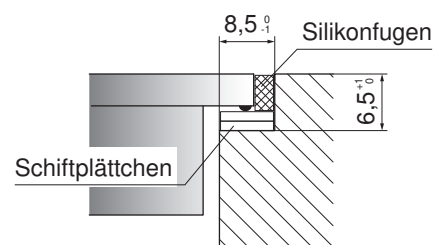
Die flächenbündige Kochfeld-Kombination ist zurzeit mit allen Gaskochfeldern, Muldenlüfter und den flächenbündigen Elektrokochfeldern mit einer Grundplattentiefe von 501 mm möglich. Es wird das Zwischenstegset H63789 (enthält zwei Zwischenstege) benötigt.

Masstabelle Kochfelder

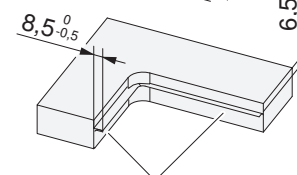
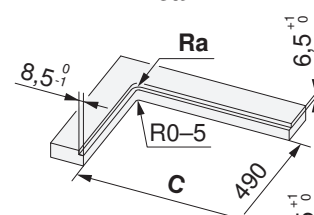
| Kombinationen | Ausschnittbreite E | Ausschnittbreite C | Zwischenstegeposition G1 | Zwischenstegeposition G2 |
|---------------|--------------------|--------------------|--------------------------|--------------------------|
| 30+30 cm | 571 mm | 554 mm | 285,5 mm | - |
| 30+40 cm | 674 mm | 657 mm | 285,5 mm | - |
| 40+40 cm | 777 mm | 760 mm | 388,5 mm | - |
| 30+30+30 cm | 855 mm | 838 mm | 285,5 mm | 569,5 mm |
| 30+60 cm | 861 mm | 844 mm | 285,5 mm | - |
| 40+60 cm | 964 mm | 947 mm | 388,5 mm | - |
| 30+70 cm | 981 mm | 964 mm | 285,5 mm | - |
| 30+40+40 cm | 1061 mm | 1044 mm | 285,5 mm | 672,5 mm |
| 40+70 cm | 1084 mm | 1067 mm | 388,5 mm | - |
| 40+40+40 cm | 1164 mm | 1147 mm | 388,5 mm | 775,5 mm |
| 30+90 cm | 1187 mm | 1170 mm | 285,5 mm | - |
| 30+40+60 cm | 1248 mm | 1231 mm | 285,5 mm | 672,5 mm |
| 40+90 cm | 1290 mm | 1273 mm | 388,5 mm | - |
| 40+40+60 cm | 1351 mm | 1334 mm | 385,5 mm | 775,5 mm |



- I ≥41,5 mm
- J ≥41,5 mm
- D 490±1 mm
- F 507±1 mm
- Ra 5 mm



Detail Z

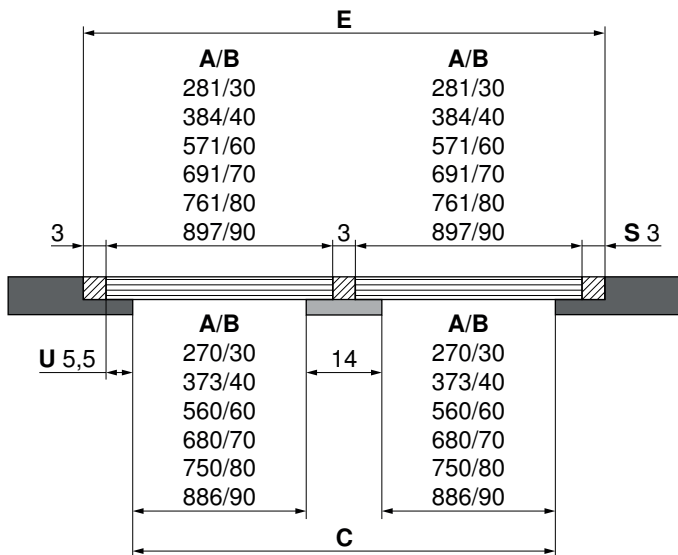


Stahlwinkel geklebt oder geschraubt

10.4 Beispiele flächenbündige Kombinationen

| | | | |
|---------------|------------|--------------|-------------|
| | | | |
| Arbeitsplatte | Kochfelder | Zwischensteg | Silikonfuge |

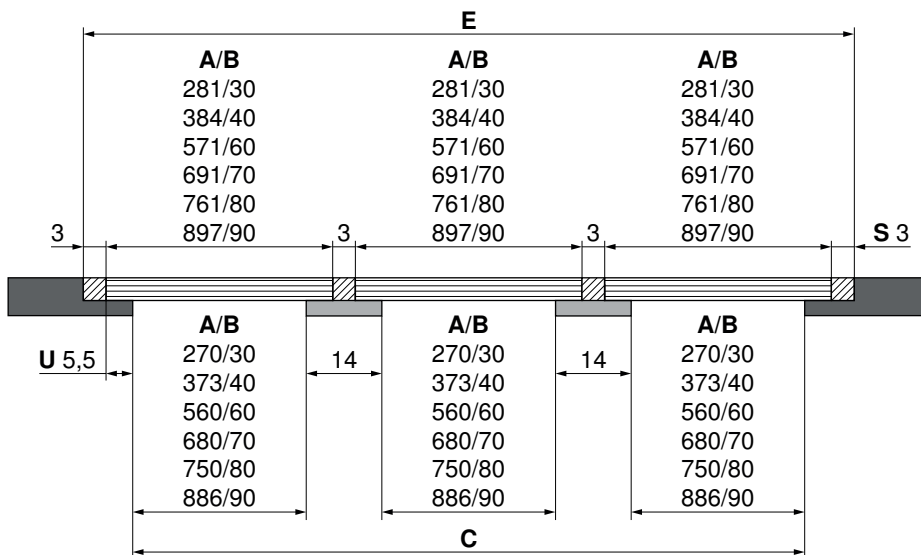
2er Kombination flächenbündig



Beispiel für Ausschnittbreite **E** mit 40+40 cm: $3+384+3+384+3 = 777$ mm

Beispiel für Ausschnittbreite **C** mit 40+40 cm: $373+14+373 = 760$ mm

3er Kombination flächenbündig



Beispiel für Ausschnittbreite **E** mit 40+40+40 cm: $3+384+3+384+3+384+3 = 1164$ mm

Beispiel für Ausschnittbreite **C** mit 40+40+40 cm: $373+14+373+14+373 = 1147$ mm

| A | B | C/E | S | U |
|------------------|-----------------|------------------|-------------|------------------------------------|
| Ausschnitt in mm | Baugrösse in cm | Ausschnittbreite | Silikonfuge | Überlappung Kochfeld/Arbeitsplatte |

11 Induktionskochfeld mit Dunstabzug CombiCookTop

11.1 Elektrische Anschlussdaten



Allgemeine Informationen zu den elektrischen Anschlüssen und eine Übersicht der Positionen finden Sie im Kapitel Übersicht Anschlüsse, Bereiche und Masse (siehe Seite 5).

| Type | Ländergruppe * | Netzanschluss | Absicherung | Anschlussleistung | Netzkabel |
|--------------------------|----------------|------------------------|-------------|-------------------|--------------------|
| CombiCookTop V2000/V4000 | A, E | 380-415 V 2N~ 50-60 Hz | 16 A | 7400 W | 1.7 m ohne Stecker |
| | B, C, D, F | 220-240 V~ 50-60 Hz | 32 A | | |

* Ländergruppe (siehe Seite 2)



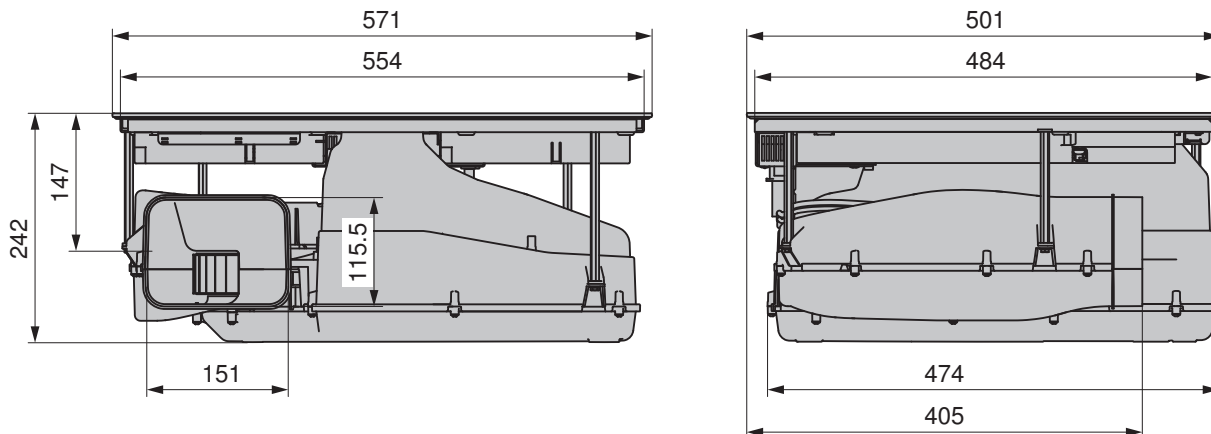
Beim Steckdosen-Typ K muss zwingend der Fixadapter (Artikel 1245010) verwendet werden, um die Produktsicherheit (Erdung) zu gewährleisten. Wird bei Geräten nach Dänemark beigelegt (siehe Seite 151).

11.2 Abmessungen

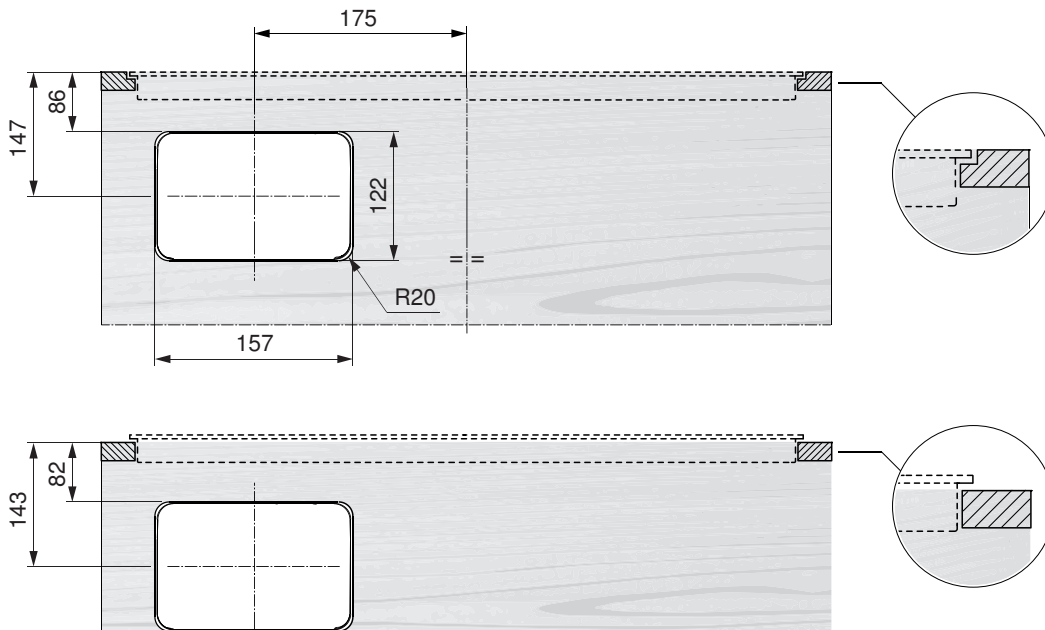


Jegliche Verputz-, Gips-, Tapezier- oder Malerarbeiten sind vor der Geräteinstallation auszuführen. Es ist auf ausreichende Stabilität des Materials zu achten. Im Umluftbetrieb ist auf eine ausreichende Durchlüftung zu achten, damit die Feuchtigkeit entweichen kann. Dafür geeignetes Material/Holz miteinplanen.

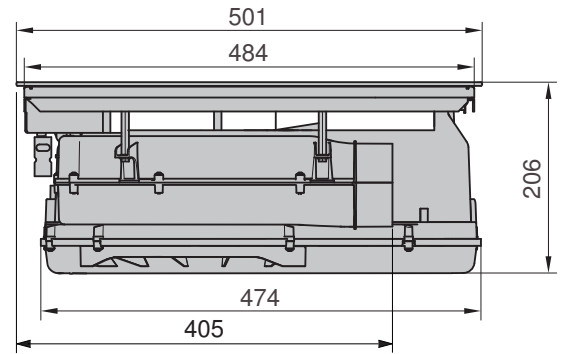
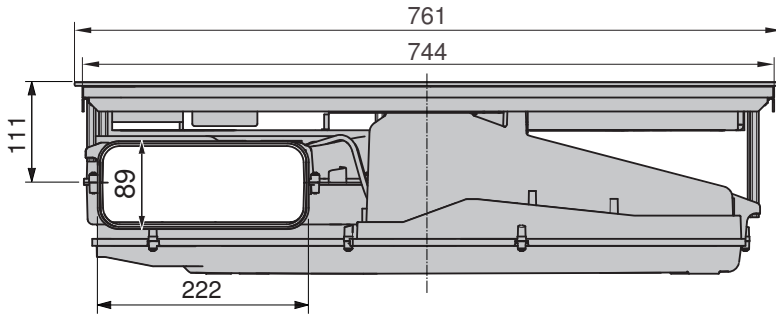
CombiCookTop V2000 I604 (31175/31176)



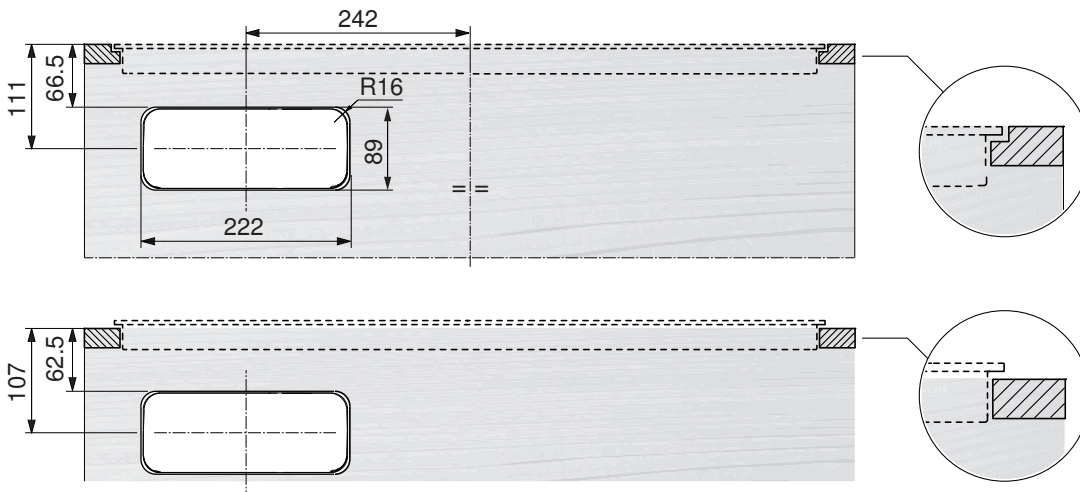
Installation Umluftbetrieb ungeführt



CombiCookTop V2000 I804 (31095), CombiCookTop V4000 I804 (31096)

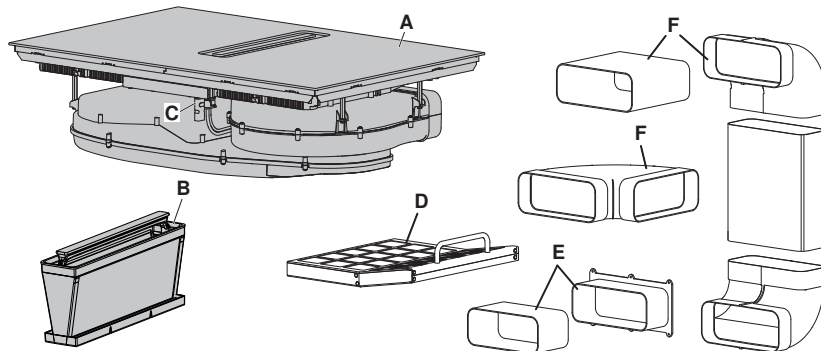


Installation Umluftbetrieb ungeführt



11.3 Lieferumfang

CombiCookTop V2000 I804, CombiCookTop V4000 I804

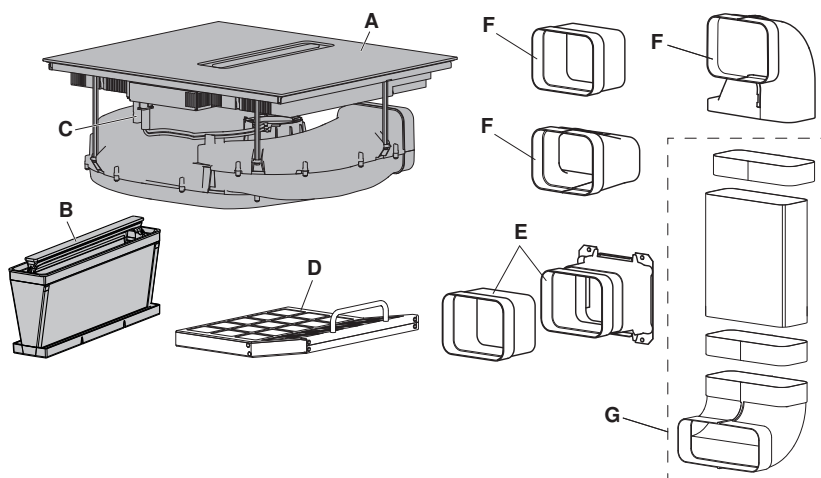


- A Kochfeld
- B Filterkassette mit Fettfilter
- C Potentialfreier Schaltkontakt (Fensterkontaktschalter)

Nicht im Lieferumfang enthalten, als bestellbares Zubehör erhältlich:

- D Aktivkohlefilter (nur bei Umluftbetrieb)
- E Teleskopanschluss für Umluftbetrieb ungeführt
- F Flachkanäle, Bogenvarianten und Übergangsstücke

CombiCookTop V2000 I604



- A Kochfeld
- B Filterkassette mit Fettfilter
- C Potentialfreier Schaltkontakt (Fensterkontaktschalter)

Nicht im Lieferumfang enthalten, als bestellbares Zubehör erhältlich:

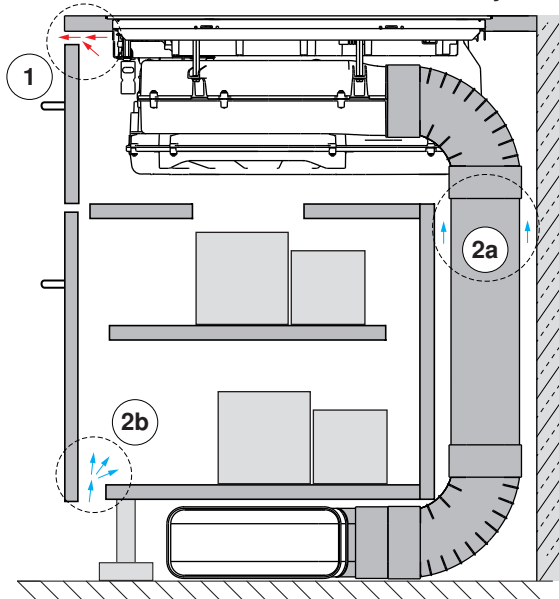
- D Aktivkohlefilter (nur bei Umluftbetrieb)
- E Teleskopanschluss für Umluftbetrieb ungeführt
- F Rohr spez., Adapter gerade und Bogen 90° spez.
- G Flachkanäle, Universalverbinder und Bögen

11.4 Belüftung des Kochfelds

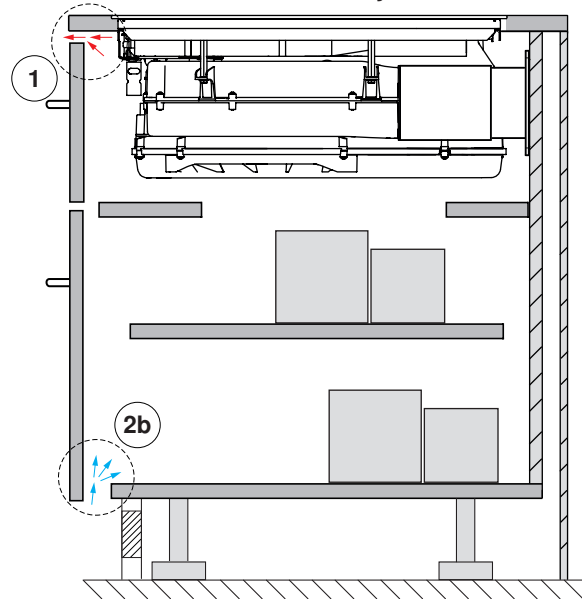
Beim Einbau von Kochfeldern mit integriertem Dunstabzug gelten folgende Minimalanforderungen:

1. Die Heissluftabfuhr soll über einen frontseitigen Lüftungsschlitz von $\geq 2 \text{ mm}$ sichergestellt werden.
2. Neben der Abluft soll auch die Luftzufuhr im Möbel berücksichtigt werden. Dazu stehen unter anderem folgende Möglichkeiten zur Verfügung:
 - a) Die Rückwand des Unterschranks muss im Bereich des Arbeitsplattenausschnitts offen sein, damit eine durchgehende Luftzirkulation über Lüftungsschlitze gewährleistet ist. Die Luft muss ausserhalb des Möbels angezogen werden und innerhalb des Möbels bis zum Kochfeld frei zirkulieren können. Der untere Sockel darf nicht hermetisch abgeschlossen werden. Dies kann durch eine Schattenfuge an der Sockelblende oder durch den Einsatz eines Lüftungsgitters realisiert werden.
 - b) Alternativ kann die Luftzirkulation innerhalb des Möbels über eine versteckte Frischluftzufuhr sichergestellt werden. Damit genügend kalte Luft angezogen werden kann, muss eine durchgehende Zirkulation von Frischluft bis ausserhalb des Möbels gewährleistet sein. Entsprechend soll das untere Schubladendoppel das Möbel nicht hermetisch abschliessen

Abluft- oder Umluftbetrieb mit Flachkanalsystem



Umluftbetrieb ohne Flachkanalsystem



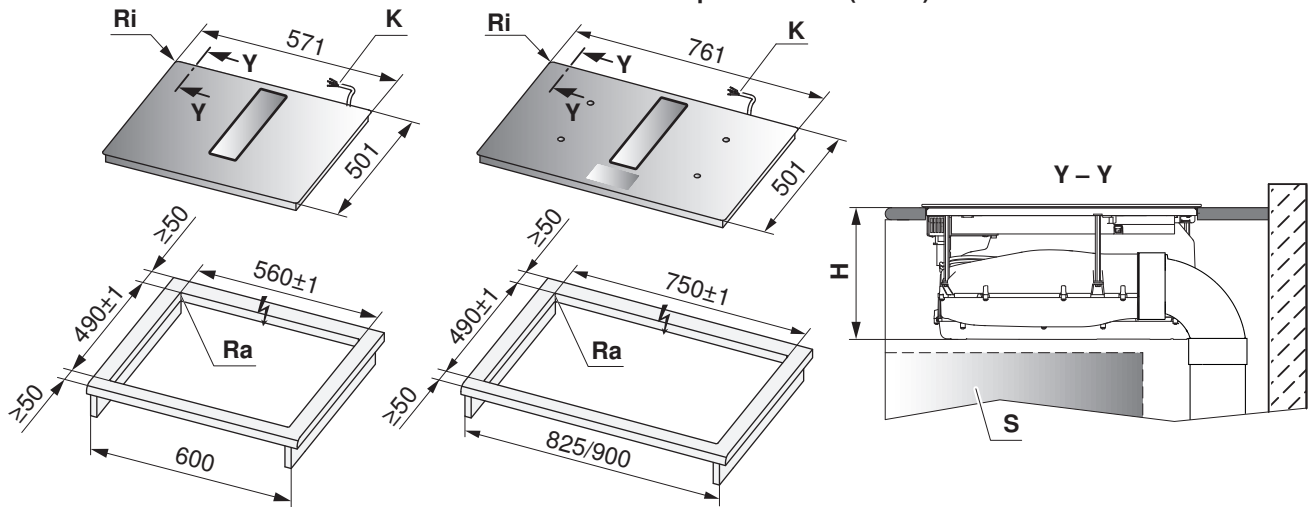
Bei der Einbauvariante Umluftbetrieb ohne Flachkanalsystem darf sich die Abluft des Dunstabzugs nicht mit der Belüftung (Zuluft Kochfeld) vermischen. Getrennte Bereiche sind nötig (siehe Zuluft Option 2b oben)! Bei unzureichender Belüftung ist mit einer Reduktion der Geräteleistung zu rechnen. Lüftungsschlitz, wenn möglich über die ganze Breite einplanen.

11.5 Aufliegender Einbau

Das Plattenbild des einzubauenden Kochfeldes kann vom abgebildeten Kochfeld abweichen!

CombiCookTop V2000 I604 (31175/31176)

**CombiCookTop V2000 I804 (31095),
 CombiCookTop V4000 I804 (31096)**



| Modellbezeichnung | H | Eckradius Ra/Ri |
|--|--------|-----------------|
| CombiCookTop V2000 I604 | 238 mm | 5/2 mm |
| CombiCookTop V2000 I804, CombiCookTop V4000 I804 | 202 mm | |

- H** Mass von der Oberseite der Arbeitsplatte bis zur Unterseite des Kochfeldes
- S** Schublade
- K** Kabellänge 170 cm
- Ri** Geräte-Eckradien
- Ra** Ausschnitt-Eckradien aussen



Zugang von unten für Service- und Wartungsarbeiten auf gesamter Möbelbreite sicherstellen. Falls zwischen Schublade und Gerät ein Zwischenboden vorgesehen ist, muss dieser von unten her demontierbar sein.

Installation

- ▶ Einbauausschnitt präzise erstellen.
- ▶ Gerät sorgfältig in Einbauausschnitt legen und gegen Arbeitsplatte gut aufliegend andrücken.



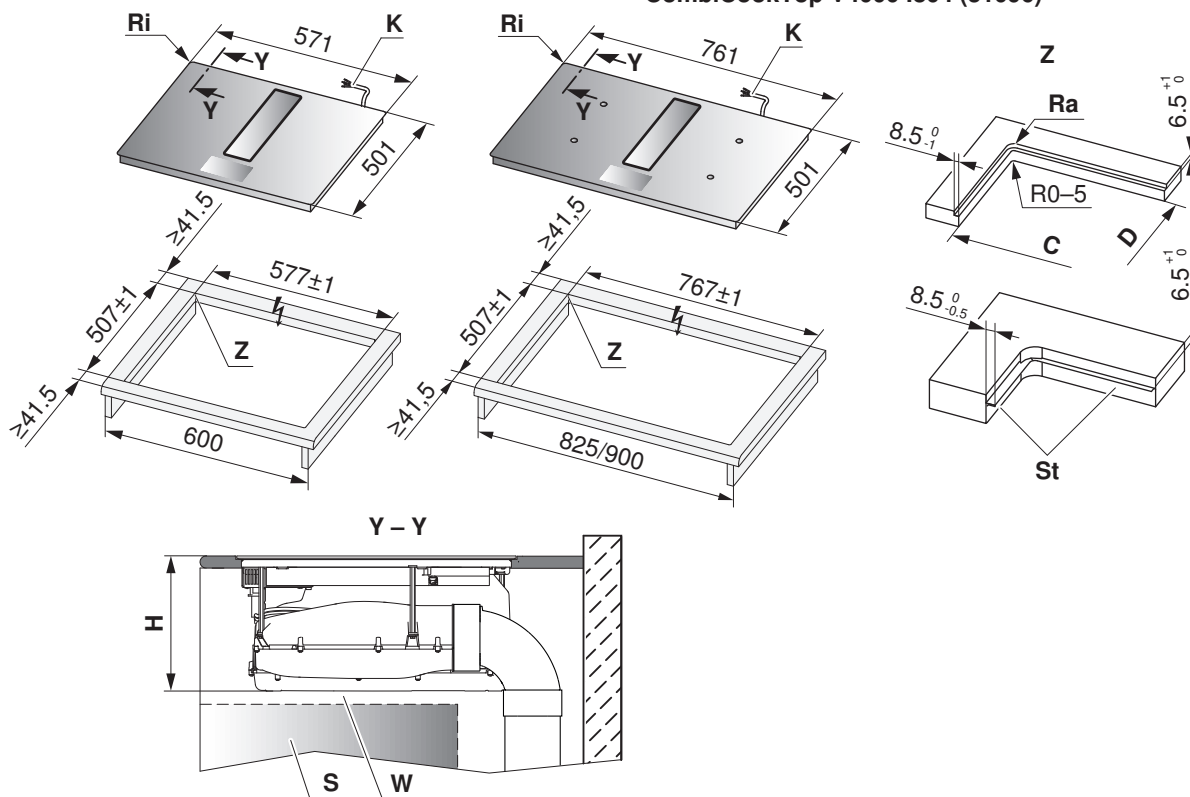
Der Zugang von unten zum Gerät muss über die ganze Ausschnittfläche gewährleistet sein. Im Servicefall kann der Induktionsgenerator mit dem Tragblech von unten ausgebaut werden. Die berührungssichernden Abdeckungen müssen von unten weggeschraubt werden können.

11.6 Flächenbündiger Einbau

Das Plattenbild des einzubauenden Kochfeldes kann vom abgebildeten Kochfeld abweichen!

CombiCookTop V2000 I604 (31175/31176)

CombiCookTop V2000 I804 (31095),
 CombiCookTop V4000 I804 (31096)



| Modellbezeichnung | C/D | H | Eckradius Ra/Ri |
|--|---------|--------|-----------------|
| CombiCookTop V2000 I604 | 560/490 | 242 mm | 5/2 mm |
| CombiCookTop V2000 I804, CombiCookTop V4000 I804 | 750/490 | 206 mm | |

- H** Mass von der Oberseite der Arbeitsplatte bis zur Unterseite des Kochfeldes
- St** Stahlwinkel geklebt oder geschraubt
- S** Schublade
- W** Seitenwand
- K** Kabellänge 170 cm
- Ri** Geräte-Eckradien
- Ra** Ausschnitt-Eckradien aussen

Zugang von unten für Service- und Wartungsarbeiten auf gesamter Möbelbreite sicherstellen. Falls zwischen Schublade und Gerät ein Zwischenboden vorgesehen ist, muss dieser von unten her demontierbar sein.

Installation

► Einbauausschnitt präzise erstellen.

- Die Auflagefläche kann ausgefräst, durch den Einbau von Holz-/Steinleisten oder mit dem Stahlwinkelset (siehe Zubehör) erzeugt werden.

Der Zugang von unten zum Gerät muss über die ganze Ausschnittfläche gewährleistet sein. Im Servicefall kann der Induktionsgenerator mit dem Tragblech von unten ausgebaut werden. Die berührungssichernden Abdeckungen müssen von unten weggeschraubt werden können.

- Ausschnitt und Gerät – gemäss Angaben in beigepackter Einkittanleitung – vorbereiten.
- Gerät sorgfältig einkitten und Silikonkittfugen min. 24 Stunden trocknen lassen.
- Elektrischen Netzanschluss evtl. vor Einsetzen des Geräts erstellen.

11.7 Einbauübersicht Unterbau

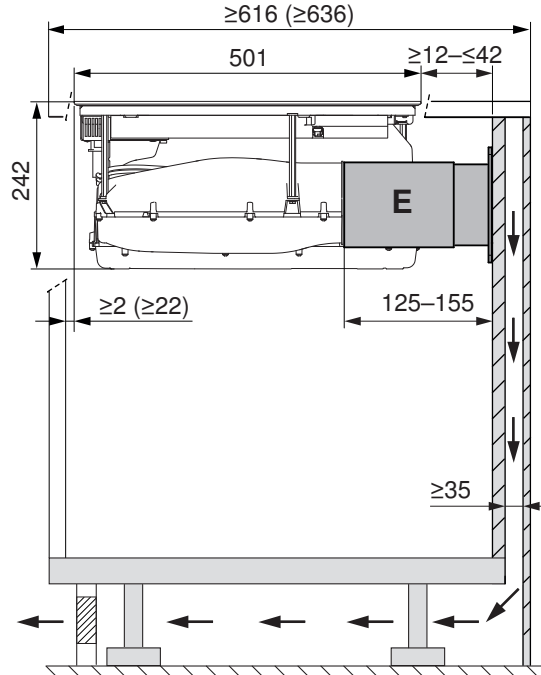


Lokale Vorschriften beachten bezüglich Verrohrung RF1 (Metall) sowie RF3 (Kunststoff)!

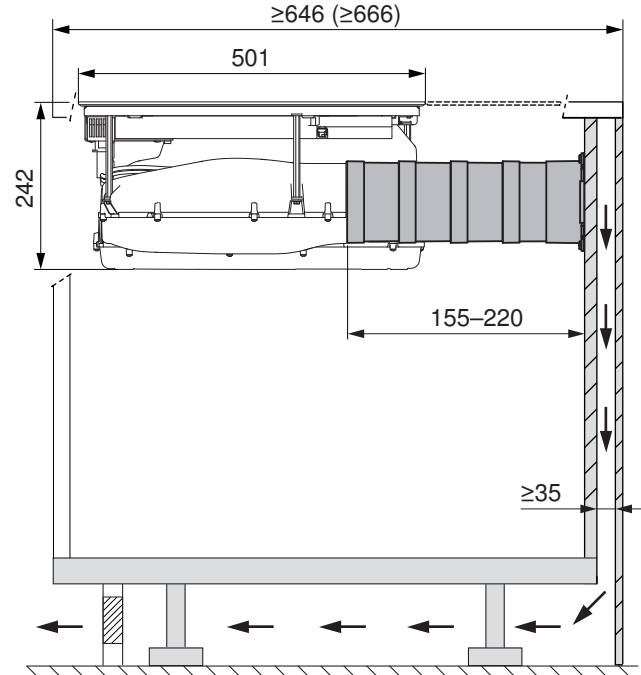
CombiCookTop V2000 I604 (31175/31176)

Masse in Klammern beziehen sich auf eine Installation mit Drehschalter (Optional erhältlich).

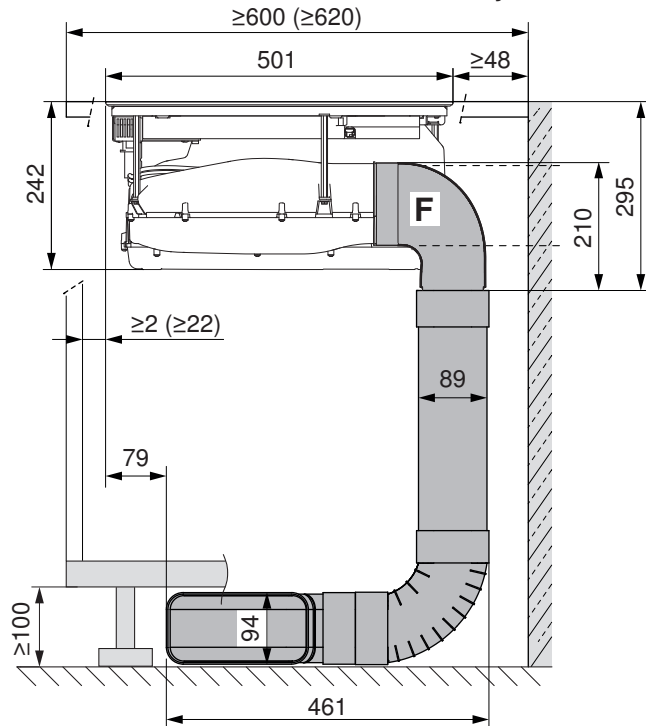
Umluftbetrieb ungeführt, mit Teleskopanschluss E



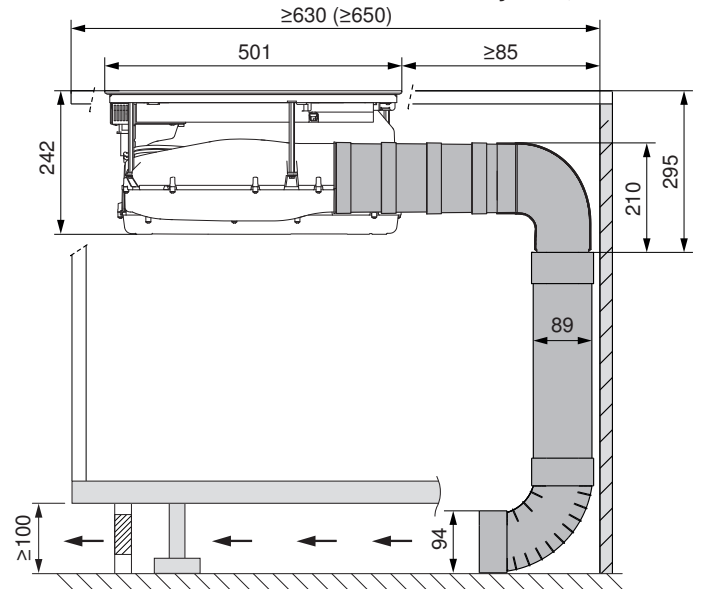
Umluftbetrieb ungeführt lang



Abluft- oder Umluftbetrieb mit Flachkanalsystem

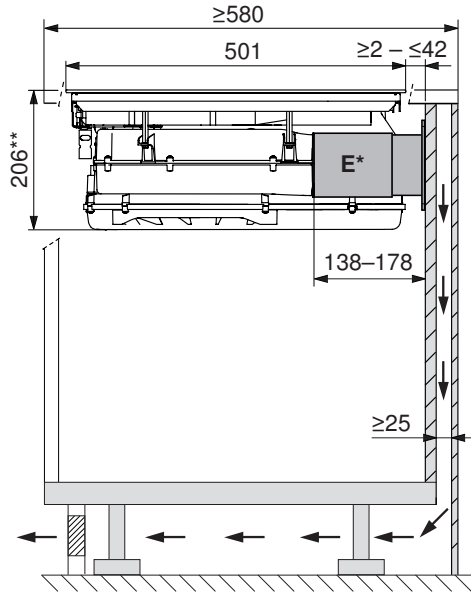


Abluft- oder Umluftbetrieb mit Flachkanalsystem, extratief

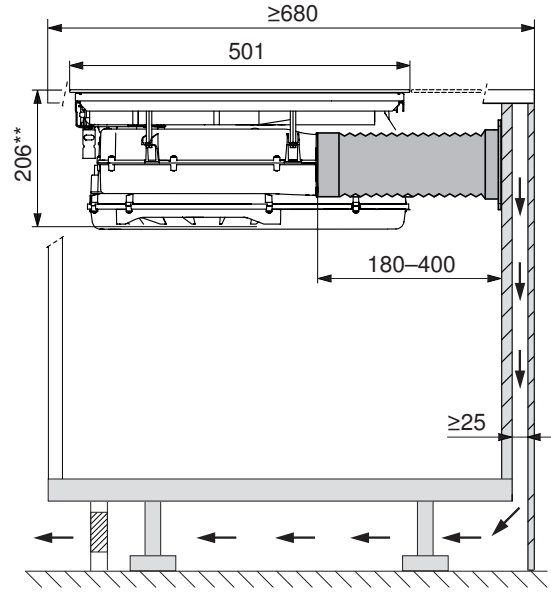


CombiCookTop V2000 I804 (31095), CombiCookTop V4000 I804 (31096)

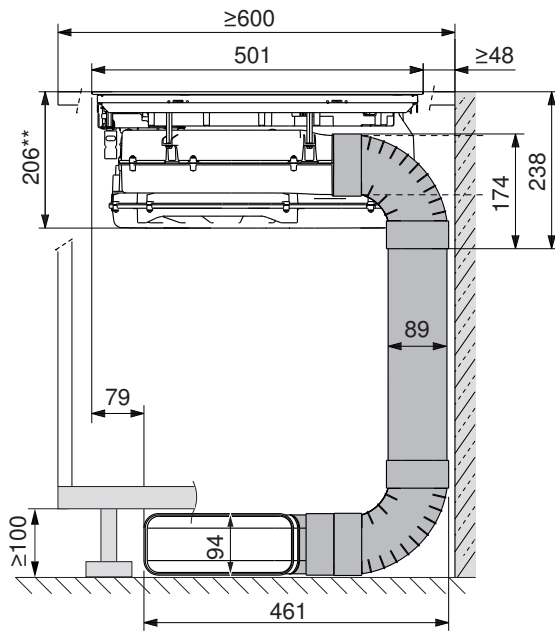
Umluftbetrieb ungeführt, mit Teleskopanschluss (E*)



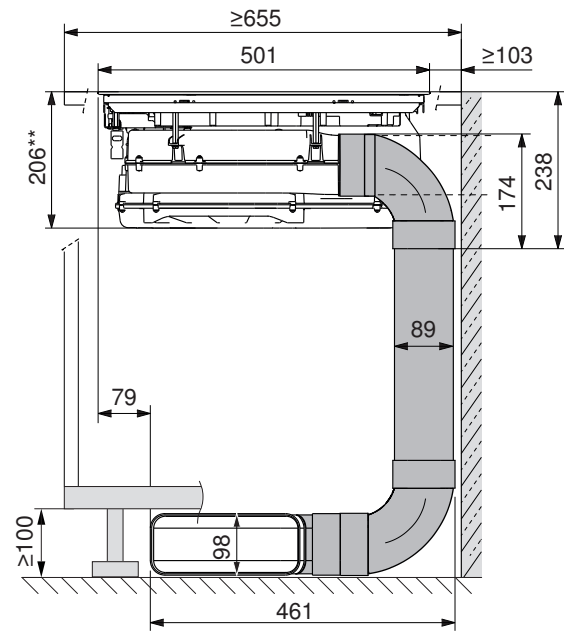
Umluftbetrieb ungeführt lang



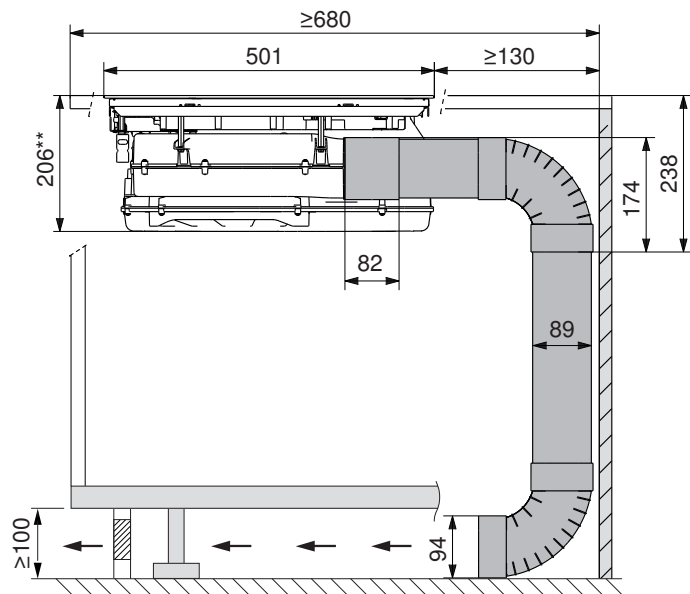
Abluft- oder Umluftbetrieb mit Flachkanalsystem Kunststoff



Abluftbetrieb mit Flachkanalsystem Metall



** = Flächenbündiger Einbau (aufliegender Einbau: 202 mm)

Abluft- oder Umluftbetrieb mit Flachkanalsystem, extratief


** = Flächenbündiger Einbau (aufliegender Einbau: 202 mm)

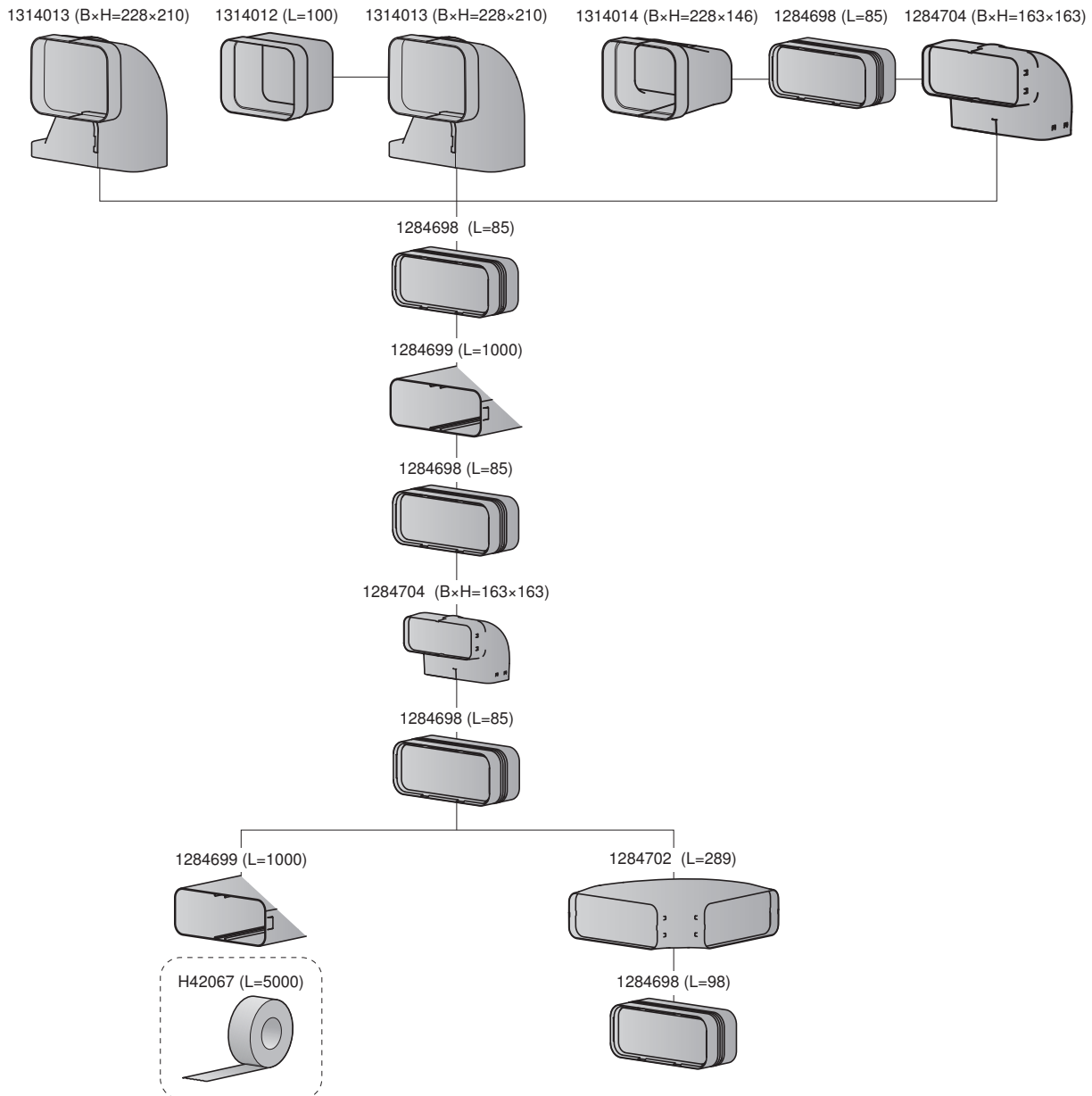
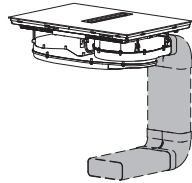


Flachkanäle, Bogenvarianten und Übergangsstücke sind als bestellbares Zubehör verfügbar und im Lieferumfang nicht enthalten. Benötigte Einzelkomponenten bei der Planung zwingend mitberücksichtigen.

11.8 Flachkanalsysteme aus Kunststoff (PRIME) für CombiCookTop I604



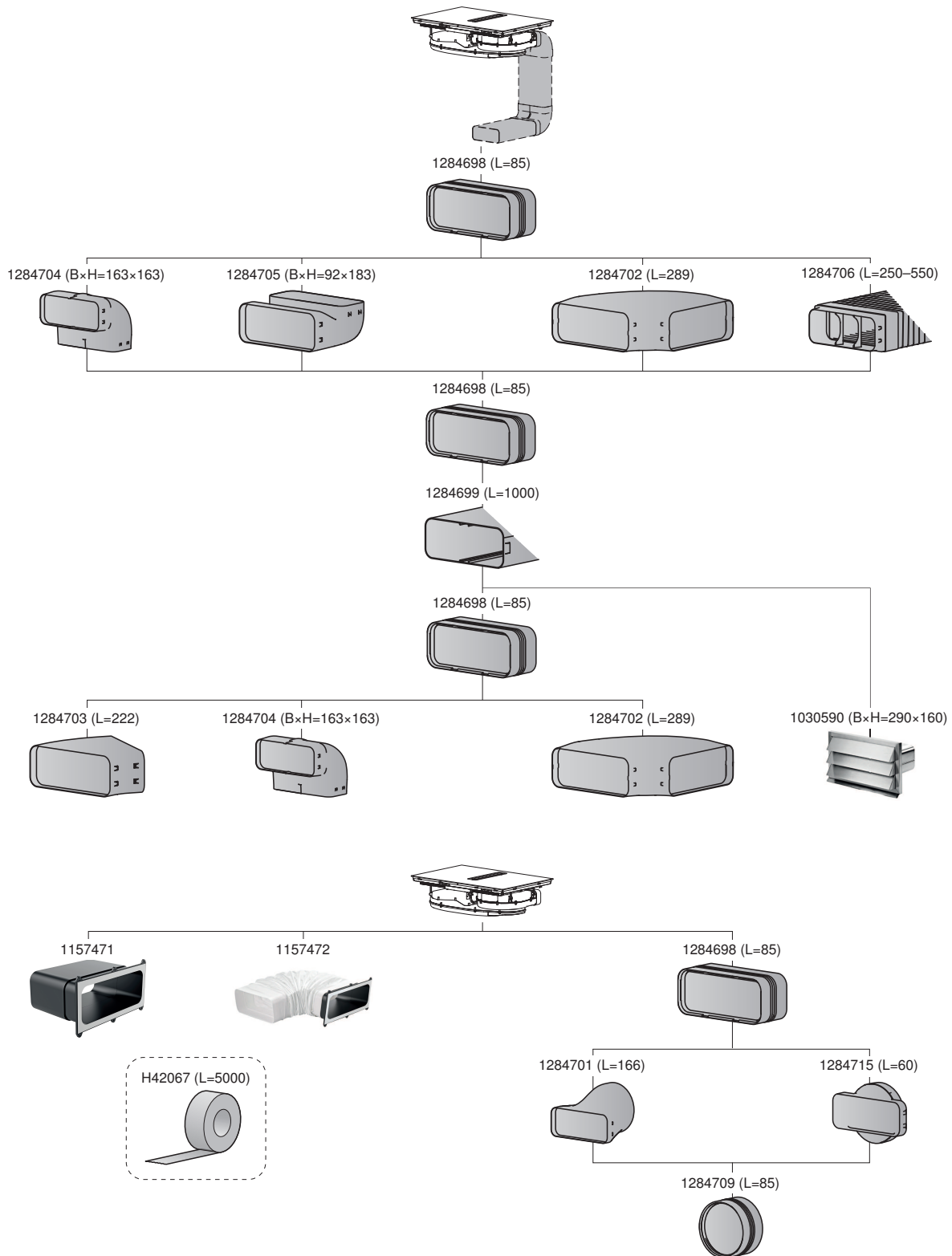
Zubehörteile aus Kunststoff sind nicht aus feuerfestem Material.



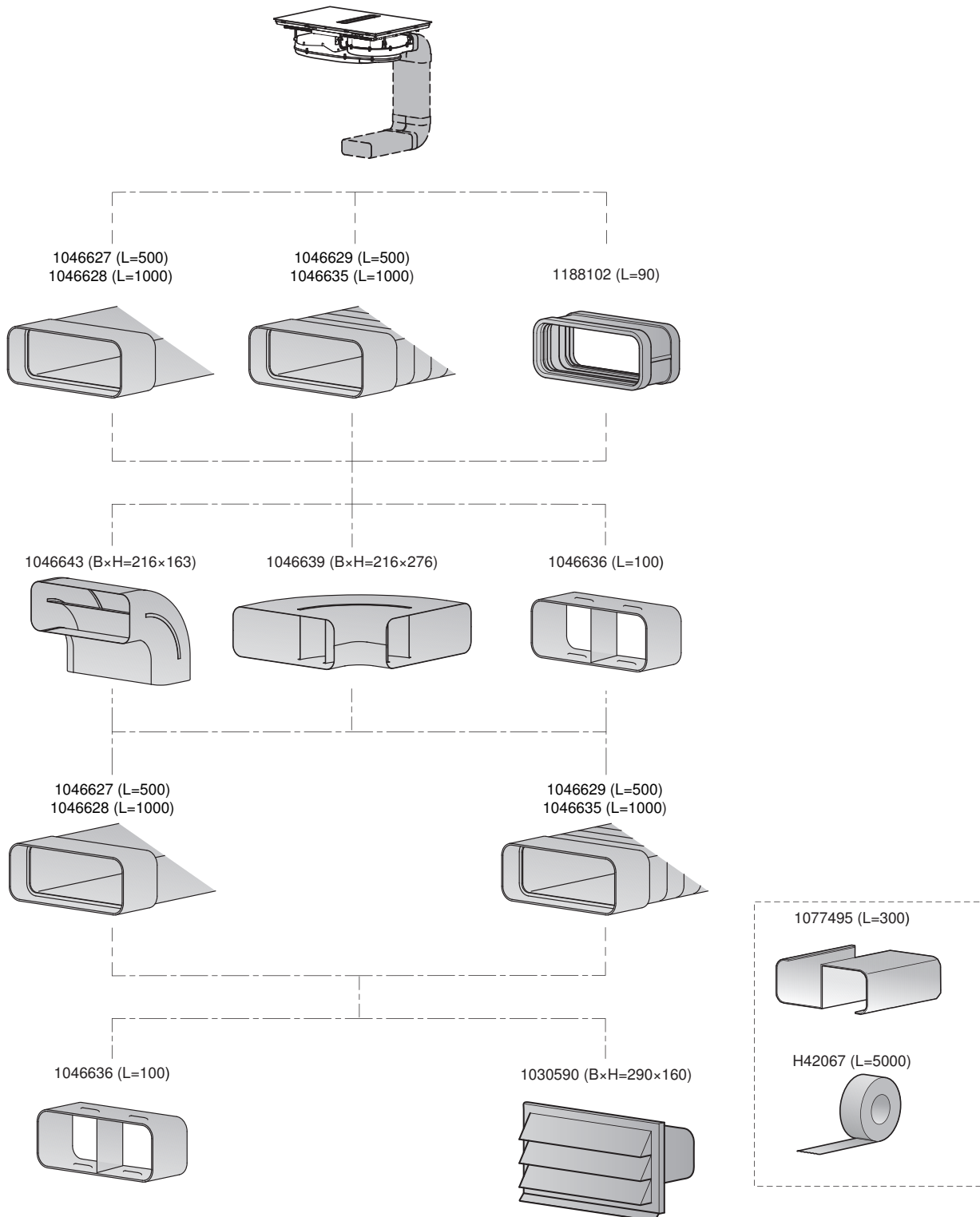
11.9 Flachkanalsysteme aus Kunststoff (PRIME) für CombiCookTop I804



Zubehörteile aus Kunststoff sind nicht aus feuerfestem Material.



11.10 Flachkanalsysteme aus Metall (RF1) für CombiCookTop I804



Die Stützstege 1077495 verhindern die Verringerung und das Eindrücken des Luftkanals. Dadurch ist das Verwenden des Stützsteiges notwendig, falls das Zubehör 1046627/1046628 im Beton eingelegt wird.

11.11 Umluftbetrieb



Einen Luftauslass von $\geq 500 \text{ cm}^2$ beim Dunstabzugs-Abluftkanal wird empfohlen. Während des Betriebes darf der Luftauslass vom Abluftkanal des Dunstabzugs nicht bedeckt sein. Dies kann durch eine Schattenfuge an der Sockelblende oder durch den Einsatz von Lüftungsgittern realisiert werden.



Für CombiCookTop I804: Bei Umluftbetrieb das Gerät zwingend mit dem dafür vorgesehenen Zubehör Aktivkohlefilter Longlife-Plus 1155757 ausstatten!

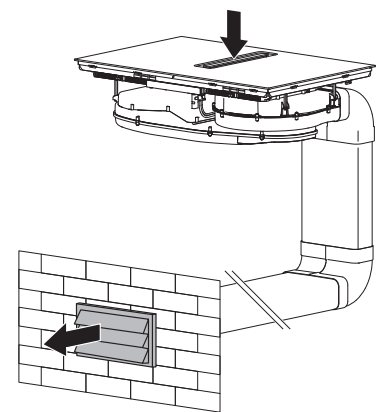
Für CombiCookTop I604: Bei Umluftbetrieb das Gerät zwingend mit dem dafür vorgesehenen Zubehör Aktivkohlefilter Longlife-Plus 1225994 oder Standard-Aktivkohlefilter 1312930 ausstatten!

11.12 Abluftbetrieb

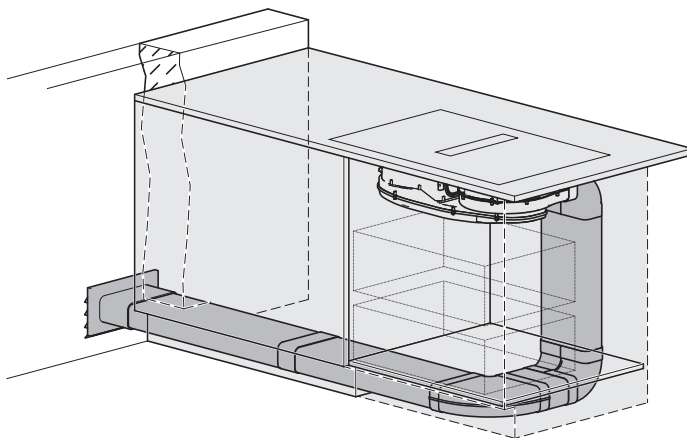


Bei gleichzeitigem Betrieb des Dunstabzugs und einer raumluftabhängigen Feuerstätte besteht unter Umständen Vergiftungsgefahr!

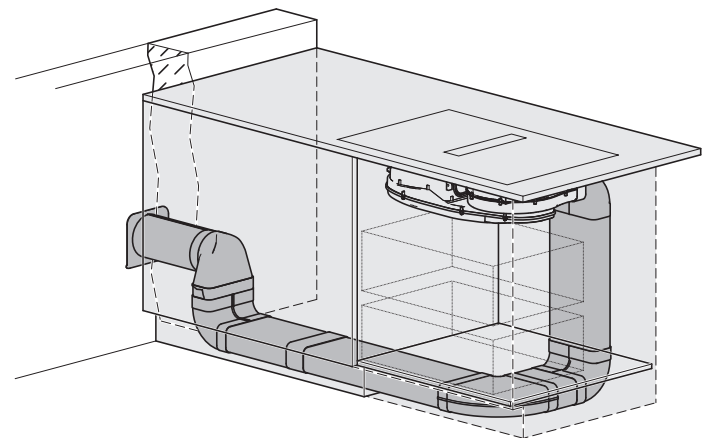
- Für die Ablufführung, wenn möglich nur Rohre mit glatter Innenfläche verwenden.
- Länge Flachkanalsystem bis Luftausgabe: 6 m (Meter) Kanalstrecke mit sechs 90° Bögen, 8 m mit vier 90° Bögen oder 10 m mit zwei 90° Bögen sind realisierbar. Soll die Abluft ins Freie geleitet werden, empfehlen wir die Installation eines entsprechenden Mauerkastens (bestellbares Zubehör).
- Um eine grösstmögliche Luftleistung und geringe Strömungsgeräusche zu erreichen, ist Folgendes zu beachten:
 - Flachkanal 222 x 89 mm oder Rohr mit $\geq \text{ø}150 \text{ mm}$ verwenden (bestellbares Zubehör).
 - Die Ablufführung soll möglichst kurz, gradlinig und darf nicht geknickt oder zusammengedrückt sein.
 - Nur Verbindungsbögen mit grossen Radien verwenden.
 - Sicherstellen, dass sämtliche Rohrverbindungen fest und dicht sind.



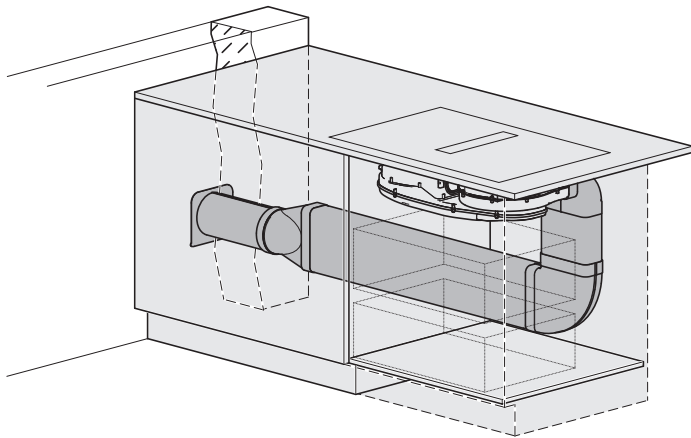
Seitlicher Abluftausgang über Sockel



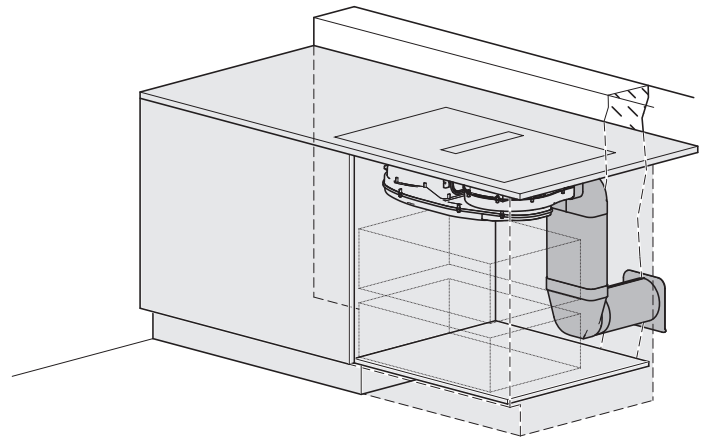
Seitlicher Abluftausgang über Sockel



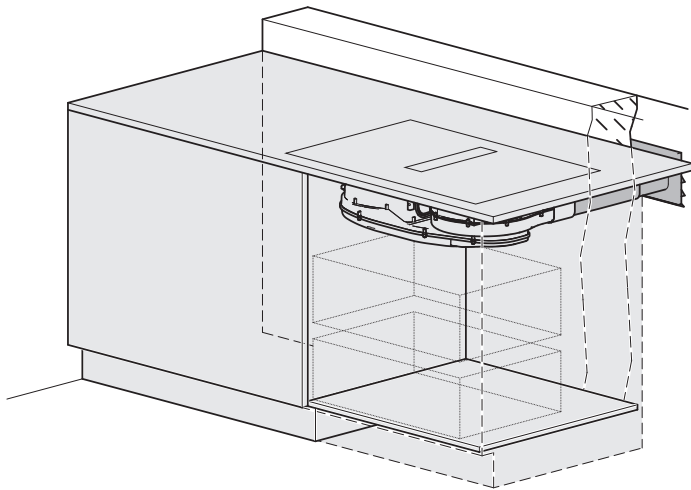
Seitlicher Abluftausgang



Abluftausgang hinten mit Bogen

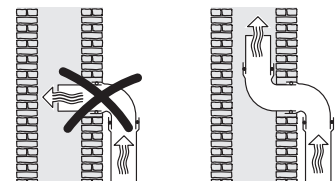


Abluftausgang hinten direkt gerade ohne Bogen

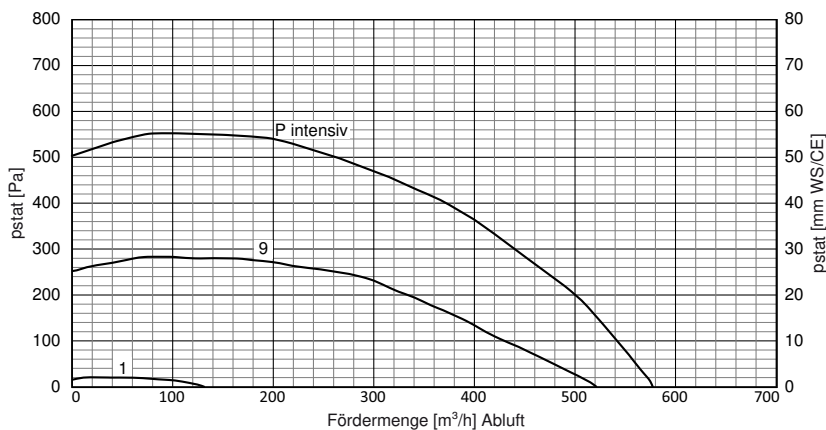


Jede Einschränkung des Luftstroms verringert die Luftleistung; die Betriebsgeräusche werden zudem erhöht.

- Soll die Abluft ins Freie geleitet werden, empfehlen wir die Installation eines Mauerkastens (als Zubehör erhältlich).
- Soll die Abluft in einen Abluftkamin geführt werden, so muss der Einführsstutzen in Strömungsrichtung gelenkt werden.
- Wird die Abluftführung durch kühle Räume, Dachböden usw. verlegt, kann sich ein starkes Temperaturgefälle innerhalb der einzelnen Bereiche ergeben. Es ist daher mit Dunst und Kondenswasser zu rechnen. Dies macht eine Isolation der Abluftführung/-leitung erforderlich.



Performance Diagramm: Fördermenge Abluft



12 Dunstabzüge



Technische Informationen zu den Dunstabzügen finden Sie im Dokument «TechInfo für Dunstabzüge» unter J32836 (EN), 1007182 (IT), 1008408 (DE), 1008409 (FR).

12.1 Allgemeine Hinweise



Bei gleichzeitigem Betrieb von Feuerungen (z. B. Holz-, Gas-, Öl- oder Kohleheizgeräte) ist ein gefahrloser Betrieb nur möglich, wenn am Standort des Geräts der Raumunterdruck von 4 Pa (0,04 mbar) nicht überschritten wird. **Vergiftungsgefahr!** Eine ausreichende Frischluftzufuhr muss gewährleistet sein, z. B. durch nicht verschliessbare Öffnungen in Türen oder Fenstern und in Verbindung mit Zuluft-/Abluftmuerkasten oder durch andere technische Massnahmen. Die lokalen Brandschutzvorschriften sind unbedingt zu berücksichtigen. V-ZUG bietet Abluftkanäle aus Kunststoff (Baustoffkategorie RF3) und Metall (Baustoffkategorie RF1) an.



Falls das Gerät über einen Optionen-Anschluss verfügt, kann dieser zum Öffnen und Schliessen einer automatischen Abluft-/Zuluftklappe verwendet werden. Siehe auch Zubehör: Optionen-Steuerst, für externe Dachventilatoren, Raumlüfter und weitere Anwendungen.



Eine einwandfreie Reparatur kann nur gewährleistet werden, wenn jederzeit eine zerstörungsfreie Deinstallation des gesamten Geräts möglich ist.

Mindestabstand zu Kochfeld



Wird ein V-ZUG Gerät mit einem Fremdmarken-Gerät (Kochfeld oder Dunstabzug) kombiniert und unterscheiden sich die vorgeschriebenen Mindestabstände der kombinierten Geräte, so ist immer der jeweils grössere Abstand einzuhalten. Der Mindestabstand wird von der Unterkante des Dunstabzugs zum Boden des Topfs/Pfanne gemessen.

Wird das Gerät über Gaskochfeldern eingebaut, muss jede Kochzone mit einer Zündsicherung ausgestattet sein.

Abluftbetrieb



Die Abluft darf nicht in einen Abluftkanal geführt werden, der für Abgase von gas- oder mit anderen Brennstoffen betriebenen Geräten benutzt wird.

Beachten Sie die örtlichen Brandschutzbestimmungen.

Installationshinweise

- Neben der korrekten Auslegung der Abluftleitung ist die entsprechende Nachströmung der Zuluft zu gewährleisten.
Abluft braucht Zuluft.
- Seitliches Wegführen der Abluftleitung durch die Kaminverschalung vermeiden.
- Planungsmerkmale für eine zerstörungsfreie Deinstallation und Wartung des Geräts:
 - Teleskopverschalung nicht in abgehängte Decke führen.
 - Von Silikonfugen an der Teleskopverschalung und dem Gerät wird abgeraten.
 - Jegliche Verputz-, Gips-, Tapezier- oder Malerarbeiten sind vor der Geräteinstallation auszuführen.

12.2 Elektrische Anschlussdaten



Beim Steckdosen-Typ K muss zwingend der Fixadapter (Artikel 1245010) verwendet werden, um die Produktsicherheit (Erdung) zu gewährleisten. Wird bei Geräten nach Dänemark beigelegt (siehe Seite 151).

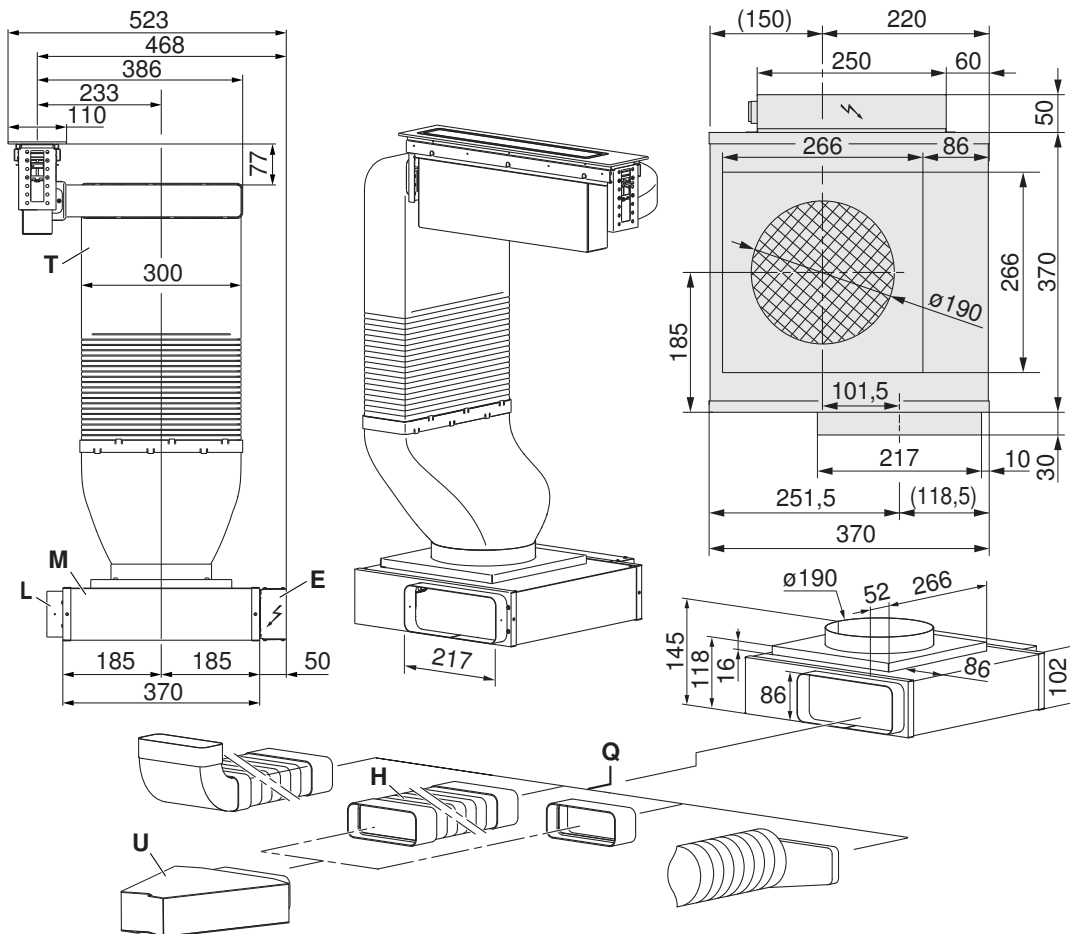
12.3 Sonderhauben



Die Verwendung der Sonderhaube Typ DSTS (64015) ist nicht erlaubt in Kombination mit Gaskochfeldern. Das Betreiben der Sonderhaube Typ DSMS (64005) in Kombination mit Gaskochfeldern ist nur mit V-ZUG Gaskochfeld Typ: GAS321x, GAS421x, GAS641x unter Einhaltung der erlaubten Kombinationseinbauvariante gestattet. Sämtliche Inhalte der Bedien-/Installationsanleitung der erwähnten Gaskochfelder sind dabei unbedingt zu berücksichtigen! Beim Betreiben eines erlaubten Gasgeräts, den Muldenlüfter zwingend mit dem dafür vorgesehenen Gasdeflektor 1031218 (Zubehör) ausrüsten! Der Betrieb eines Gasgeräts ohne Gasdeflektor ist nicht erlaubt!

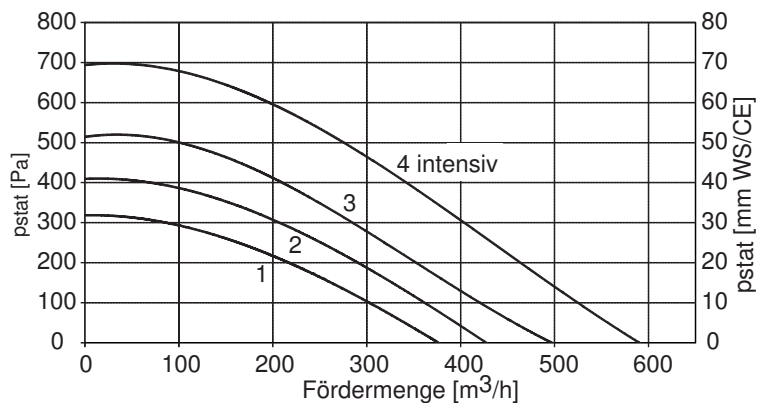
DSMS Tischlüfter (64005)

| | | | |
|--------------------|---------------|----------------------|---------------------|
| Betriebsart | Abluft/Umluft | Netzanschluss | 220–240 V~ 50–60 Hz |
| Schallpegel | 62–70 dB (A) | Absicherung | 10 A |
| Beleuchtung | - | Gebläsestufen | 4 |
| Motor | 1 x 145 W | Gewicht | ~21,5 kg |

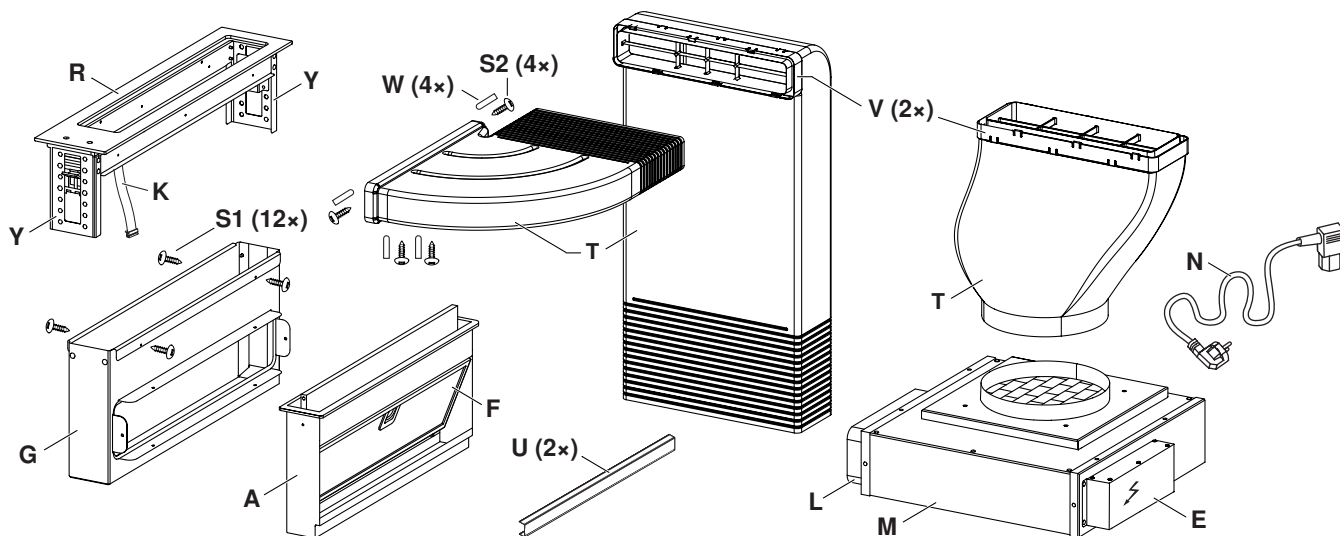


Geeignete Flachkanalsysteme Q sind als bestellbares Zubehör erhältlich.

- Die Verbindung zwischen Muldenlüfter und Abluftführung T ist nach links oder rechts möglich.
- Der Lüftungsauslass L kann auf eine der vier Seiten geführt werden, dadurch kann sich die Einbausituation jedoch verändern.
- Die Abluftführung T kann je nach Platzbedarf durch Kürzen angepasst werden.
- Die Steuereinheit E kann bei Bedarf umpositioniert (≤ 250 mm) werden.
- Abnehmbare **Bodenplatte** oder **Serviceklappe** für Lüftermotor M sowie Umluftbox U (bei Umluftbetrieb) vorsehen.
- Erleichterter Zugang zu Lüftermotor M und Umluftbox U durch erweiterbare Flachkanalsysteme Q.
Empfehlung: Flexbogen flach H, Artikel-Nr. 1012786 mit flexibler Länge (240–600 mm).
- Im Umluftbetrieb ist auf eine ausreichende Durchlüftung zu achten damit die Feuchtigkeit entweichen kann. Dafür geeignetes Material/Holz miteinplanen.



Lieferumfang



- A Auffangrahmen
- E Steuereinheit
- F Metall-Fettfilter
- G Gerätegehäuse
- K Steuerkabel
- L Lüftungsauslass
- M Lüftermotor

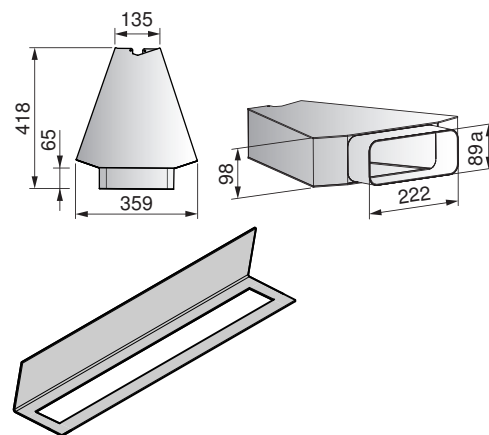
- N Netzkabel Länge 1,8 m
- Q Flachkanalsystem
- R Rahmen
- T Abluftführung
- U Distanzprofil
- V Verbindungselemente
- W Kunststoffabdeckungen
- Y Montagwinkel (aufliegender Einbau)

Zubehör:

Umluftbox 1157470

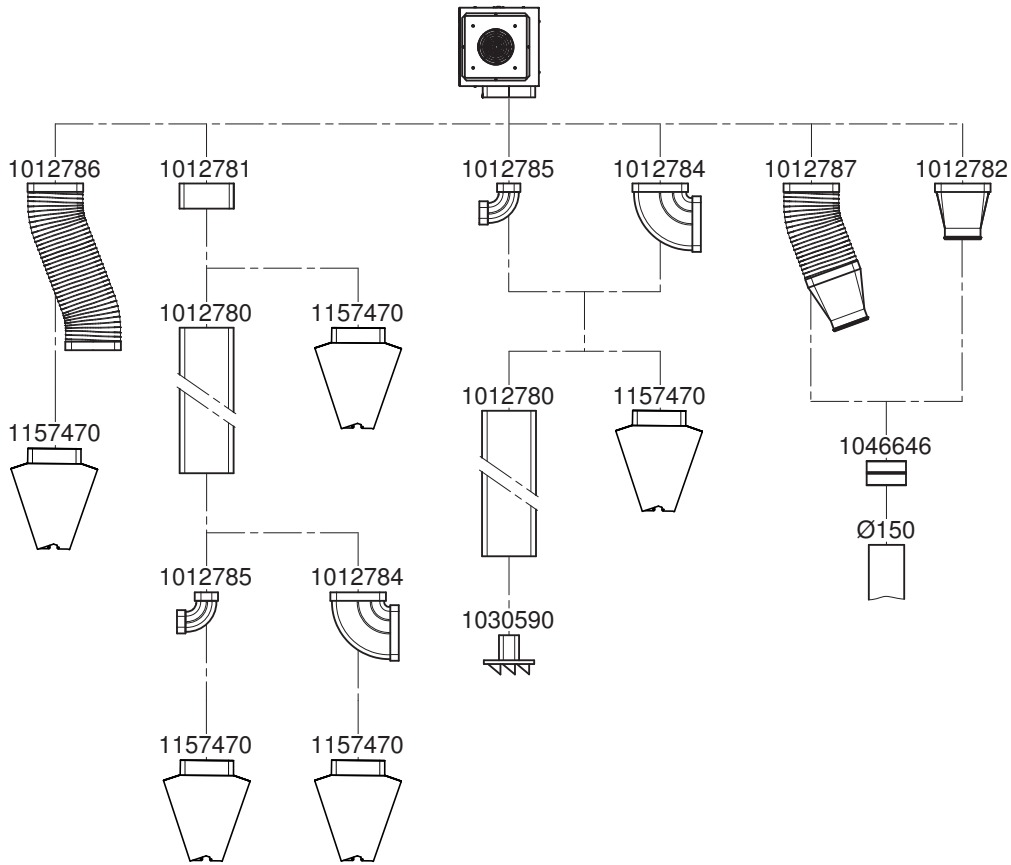
Für die Installation kann ein Flachkanalsystem verwendet werden (siehe Nachfolgeseiten und Zubehör).

Gasdeflektor 1031218, zwingend benötigtes Zubehör bei Verwendung eines erlaubten V-ZUG Gaskochfeld. Der Betrieb eines Gasgeräts ohne Gasdeflektor ist nicht erlaubt!

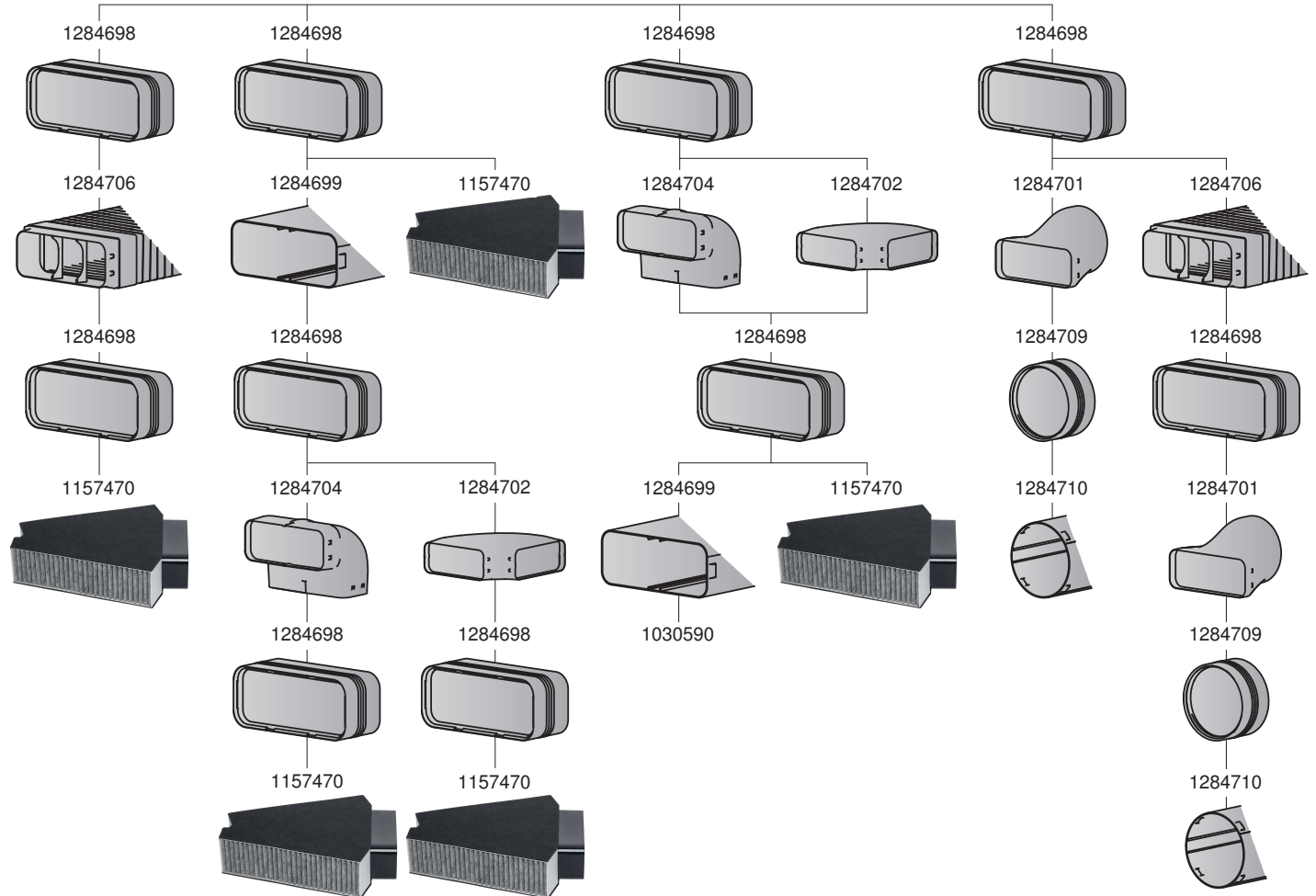
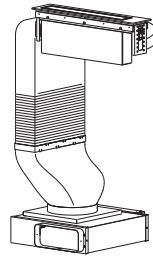




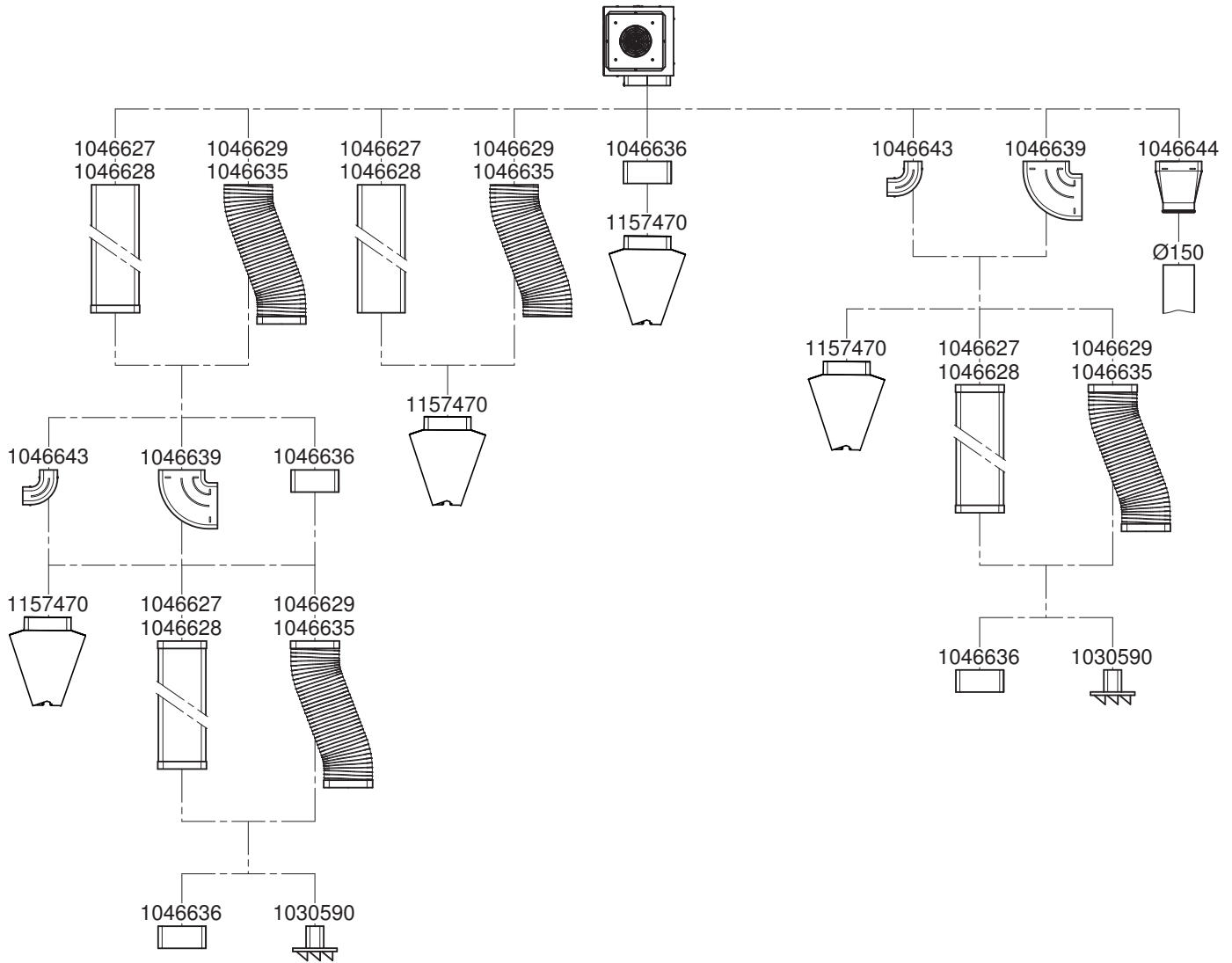
Kunststoffzubehör



Flachkanalsysteme aus Kunststoff (PRIME)



Metallzubehör



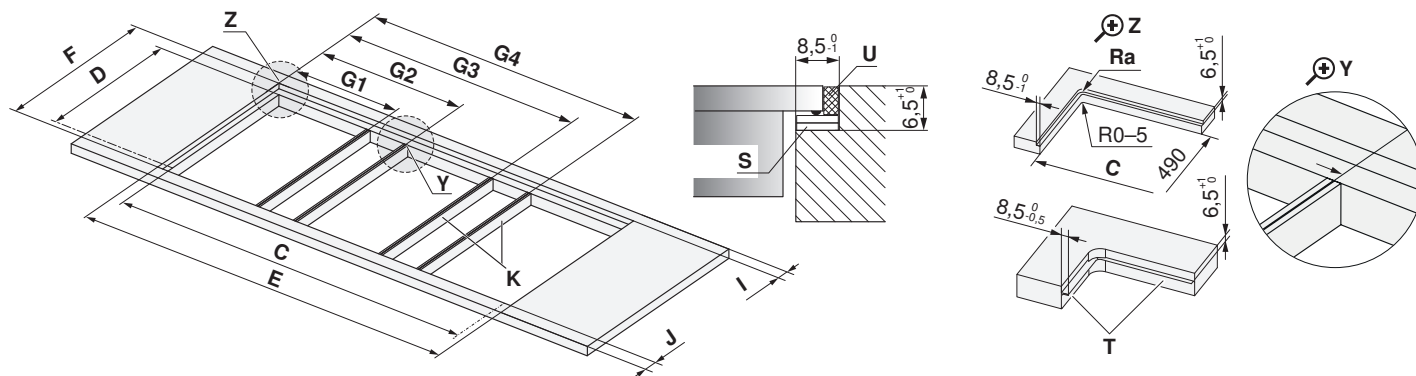
Kombinationseinbau

Flächenbündiger Einbau

Der flächenbündige Einbau mit zusätzlichen Zwischenstegen **K** erfordert das Zubehör **Zwischensteg-Set H63789** (enthält zwei Zwischenstege). Der flächenbündige Kombinationseinbau ist im Dokument 1014378 beschrieben.



Der aufliegende Einbau eines WOK-Glaskeramik-Kochfelds ist nicht möglich!
Grund: Glasdicke beträgt 6 mm.



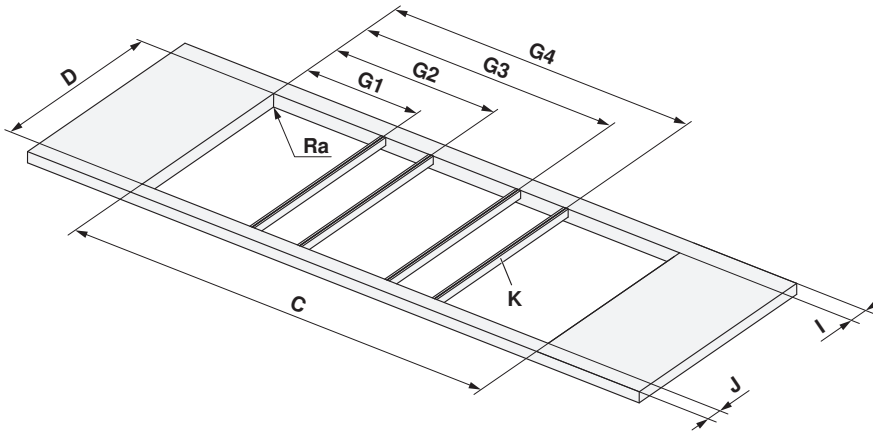
- F** 507±1 mm
- D** 490±1 mm
- I** ≥41,5 mm
- J** ≥41,5 mm
- Ra** 5 mm

- Ra** Ausschnitt-Eckradien aussen
- K** Zwischensteg
- S** Schichtplättchen
- T** Stahlwinkel geklebt oder geschraubt
- U** Silikonfugen

| Kombinationen | Ausschnittbreite E | Ausschnittbreite C | Zwischenstegposition G1 | Zwischenstegposition G2 | Zwischenstegposition G3 | Zwischenstegposition G4 |
|-------------------|--------------------|--------------------|-------------------------|-------------------------|-------------------------|-------------------------|
| 30+11+30 cm | 684 mm | 667 mm | 285,5 mm | 398,5 mm | - | - |
| 30+11+40 cm | 787 mm | 770 mm | 285,5 mm | 398,5 mm | - | - |
| 40+11+40 cm | 890 mm | 873 mm | 388,5 mm | 501,5 mm | - | - |
| 11+80+11 cm | 993 mm | 976 mm | 114,5 mm | 878,5 mm | - | - |
| 40+11+40+11+40 cm | 1390 mm | 1373 mm | 388,5 mm | 501,5 mm | 888,5 mm | 1001,5 mm |
| 40+11+60+11+40 cm | 1577 mm | 1560 mm | 388,5 mm | 501,5 mm | 1075,5 mm | 1188,5 mm |
| 40+11+70+11+40 cm | 1697 mm | 1680 mm | 388,5 mm | 501,5 mm | 1195,5 mm | 1308,5 mm |
| 40+11+80+11+40 cm | 1767 mm | 1750 mm | 388,5 mm | 501,5 mm | 1265,5 mm | 1378,5 mm |

Aufliegender Einbau

Der aufliegende Einbau erfordert zwingend das Zubehör **Seitenleisten-Set 1028587**, zudem wahlweise Zwischensteg **K 1019199** (Schwarz) oder **1014361** (Edelstahl). Artikel sind als bestellbares Zubehör erhältlich. Der aufliegende Kombinationseinbau ist im Dokument 1013770 beschrieben.

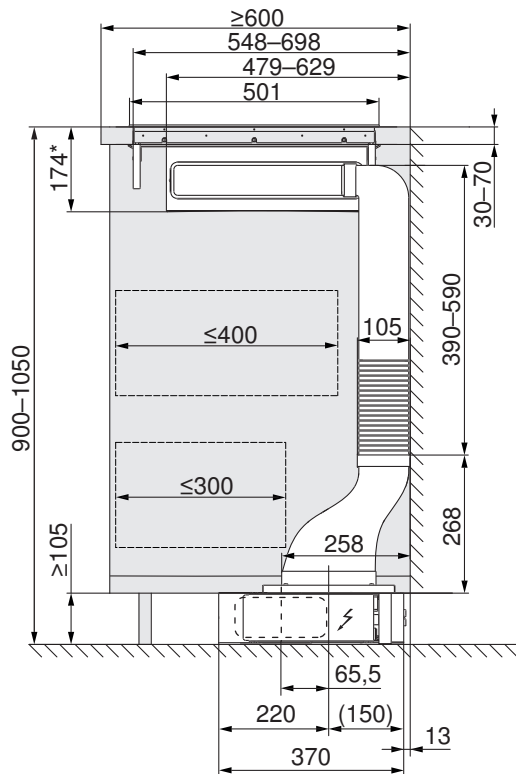


- D** 490±1 mm
- I** ≥50 mm
- J** ≥50 mm
- Ra** 0—5 mm
- Ra** Ausschnitt-Eckradien aussen

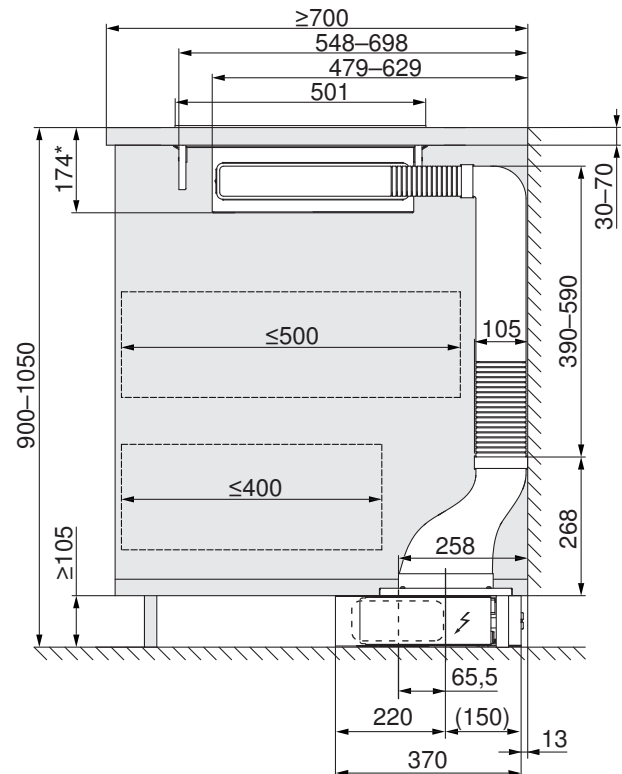
| Kombinationen | Ausschnittbreite C | Zwischenstegpo- sition G1 | Zwischenstegpo- sition G2 | Zwischenstegpo- sition G3 | Zwischenstegpo- sition G4 |
|-------------------|--------------------|------------------------------|------------------------------|------------------------------|------------------------------|
| 30+11+30 cm | 667 mm | 277 mm | 390 mm | - | - |
| 30+11+40 cm | 770 mm | 277 mm | 390 mm | - | - |
| 40+11+40 cm | 873 mm | 380 mm | 493 mm | - | - |
| 40+11+40+11+40 cm | 1373 mm | 380 mm | 493 mm | 880 mm | 993 mm |
| 40+11+60+11+40 cm | 1560 mm | 380 mm | 493 mm | 1067 mm | 1180 mm |

Einbauübersicht Unterbau

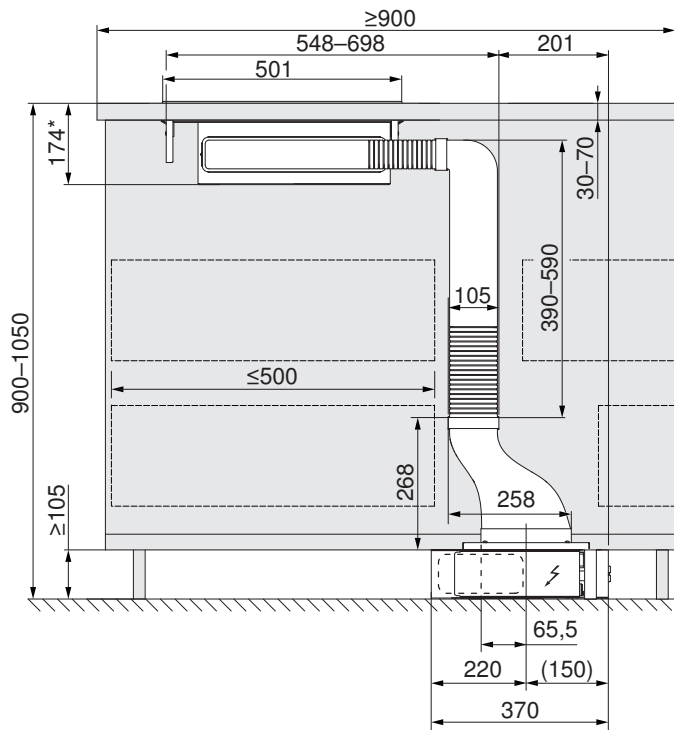
Wandmontage, Tiefe ≥ 600 mm



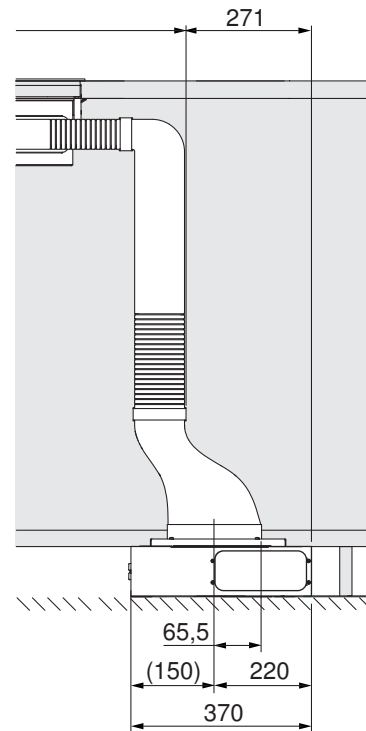
Wand-/Inselmontage, Tiefe ≥ 700 mm



Inselmontage, Tiefe ≥ 900 mm



Variante Lüftermotor gedreht



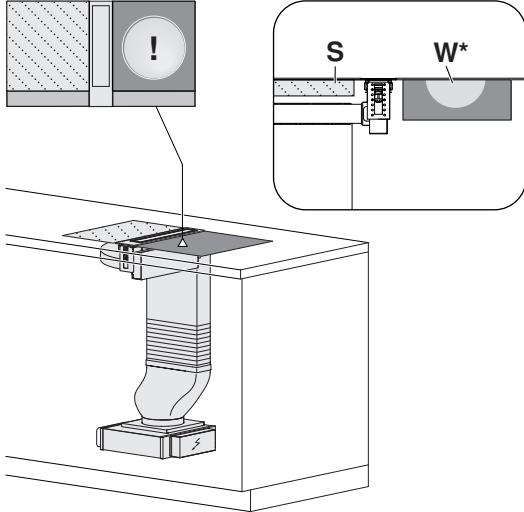
* Flächenbündiger Einbau. Aufliegender Einbau: 170 mm.

Geräteauswahl und Kombinationsmöglichkeiten

1. Planungsbeispiel: Zwei Kochfelder

Luftführung Unterbau nach links/rechts.

Das WOK-Glaskeramik-Kochfeld/Gaskochfeld **W** wird **immer** auf der gegenüberliegenden Seite der Abluftführung angeordnet. Standard-Kochfeld **S**.

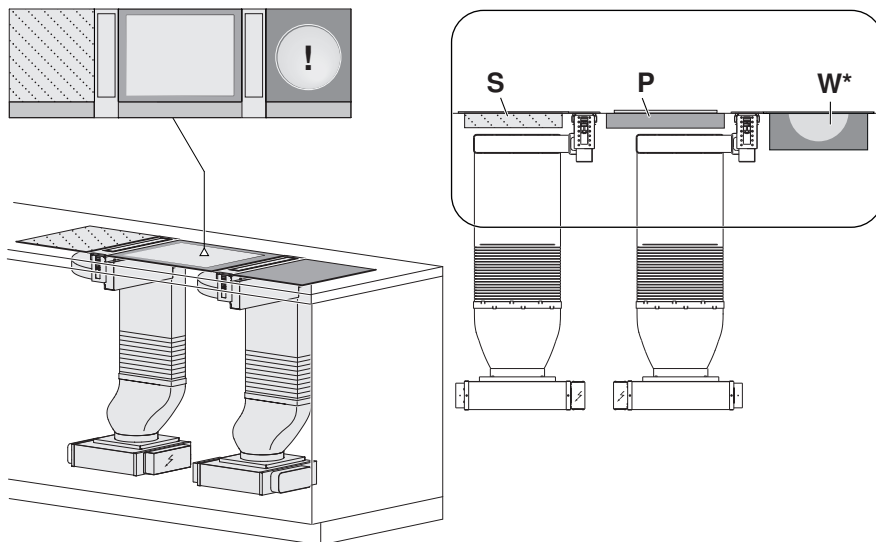


 **Die Kombination WOK-Glaskeramik-Kochfeld und Gaskochfeld ist nicht möglich! Das Betreiben eines Gas-Wok ist generell in jeder Kombination untersagt.**

2. Beispiel: Drei Kochfelder

Luftführung Unterbau beidseitig nach links/rechts.

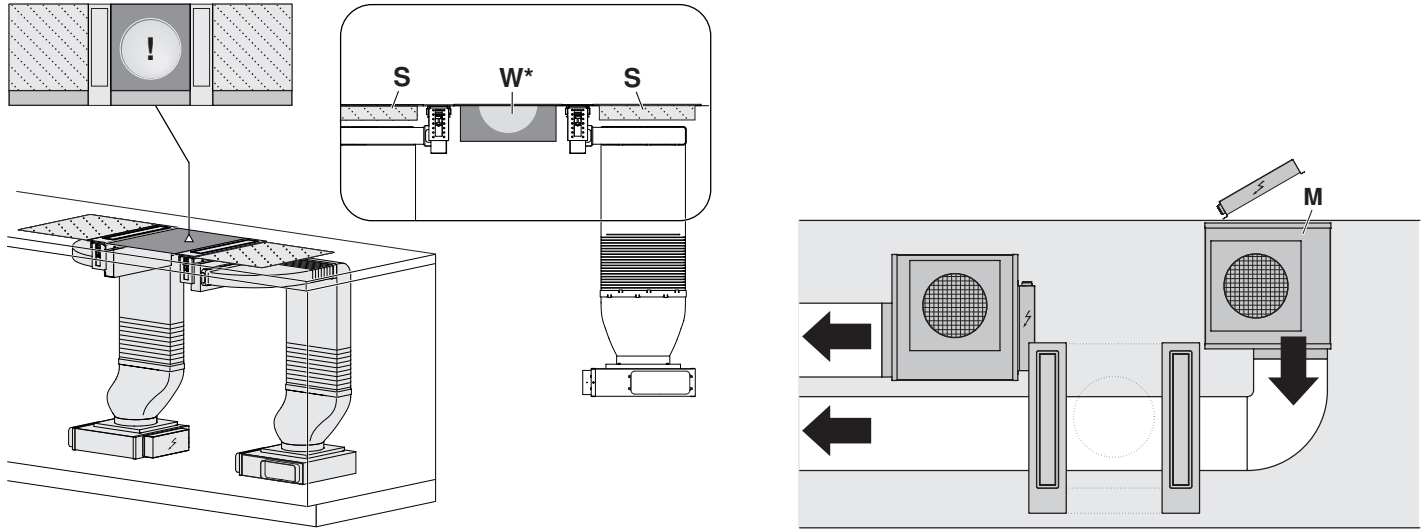
Das Teppan Yaki-Kochfeld **P** (600 mm), in der Mitte angeordnet. Das WOK-Glaskeramik-Kochfeld/Gaskochfeld **W** wird **immer** auf der gegenüberliegenden Seite der Abluftführung positioniert. Standard-Kochfeld **S**.



3. Beispiel: Drei Kochfelder

Luftführung Unterbau jeweils nach aussen.

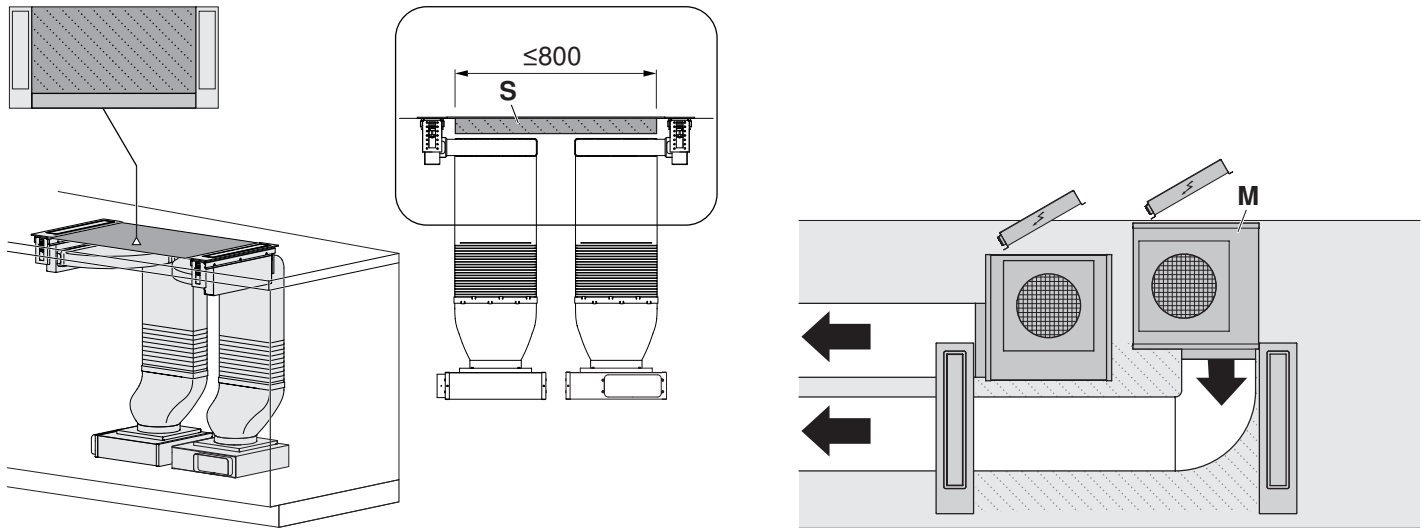
Das WOK-Glaskeramik-Kochfeld/Gaskochfeld **W** (400 mm) wird in der Mitte angeordnet. Standard-Kochfeld **S**. Mögliche Positionierung von 2 Lüftermotoren **M**.



4. Beispiel: Grosses Kochfeld in der Mitte angeordnet

Luftführung Unterbau platzsparend beidseitig nach innen.

Ermöglicht in der Mitte ein Standard-Kochfeld **S** von ≤ 800 mm Einbaubreite. Das WOK-Glaskeramik-Kochfeld/Gaskochfeld **W** kann **nicht** in der Mitte positioniert werden. Mögliche Positionierung von 2 Lüftermotoren **M**.



Verwendung mit einem Gasgerät



Der Muldenlüfter darf nur mit dem dafür vorgesehenen Gasdeflektor 1031218 (Zubehör) mit einem der nachfolgend gelisteten Gasgeräte betrieben werden. Der Betrieb des Muldenlüfters ohne Gasdeflektor ist nicht gestattet!



Erlaubte Gasgeräte in Verwendung mit dem Muldenlüfter:

V-ZUG Gaskochfeld Typ: **GAS321x, GAS421x, GAS641x** unter Einhaltung der erlaubten Kombinationseinbauvariante.



Die Kombination des Muldenlüfters mit zwei Gaskochfeldern ist nicht erlaubt!



Die Verwendung eines anderen Gasgerätetypen/-modells oder Herstellers ist nicht gestattet und kann bleibende Schäden am Muldenlüfters verursachen.

Nichteinhalten der obengenannten Inhalte kann zu bleibenden Personen-/Sach- und Geräteschäden führen. In diesem Falle werden jegliche Haftungs-/Garantie- und Kulanzansprüche dauerhaft abgelehnt!



Verbrennungsgefahr!

Das Gerät und umliegende Bauteile werden während des Betriebs heiss! Lüfterklappe, Gasdeflektor und andere Bauteile vor dem Berühren abkühlen lassen.



Brandgefahr!

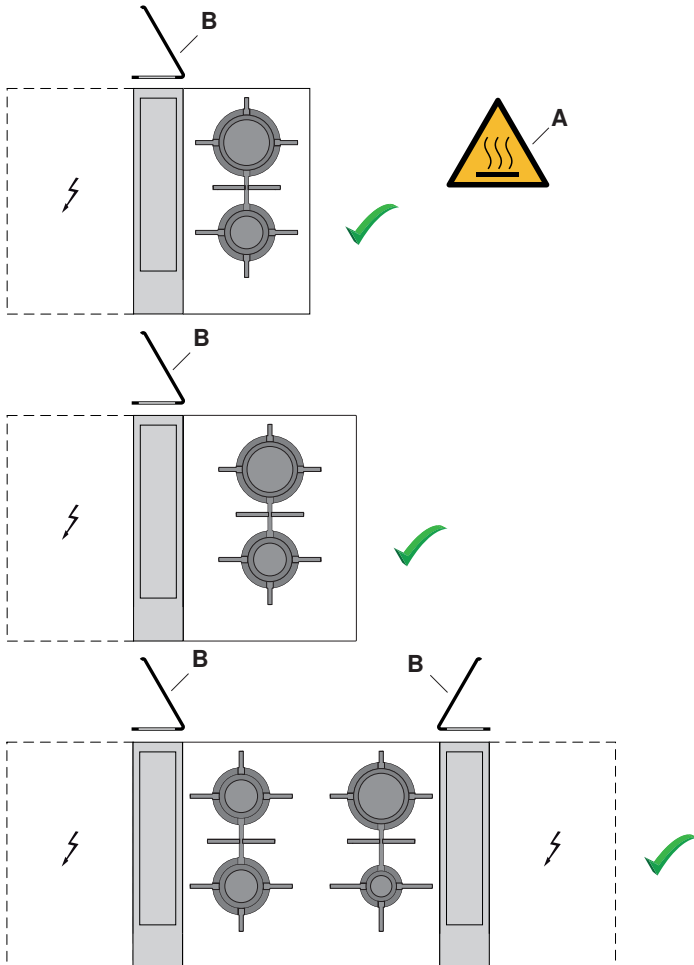
Eine erhöhte Fettablagerung im Fettfilter kann sich entzünden. Fettfilter regelmässig reinigen und Gerät nur mit Gasdeflektor betreiben.

Erlaubte Einbauvariante (nur V-ZUG Gaskochfeld)

Variante jeweils auch Seitenverkehrt möglich.

A Achtung: Heisse Oberfläche!

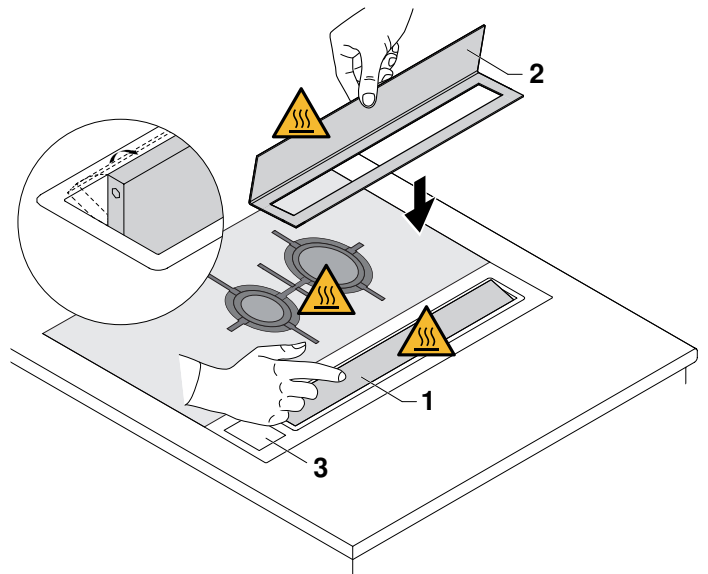
B Korrektes Aufsetzen Gasdeflektor.



Der Gasdeflektor 1031218 (zwingend benötigtes Zubehör)

reduziert die Ablenkung/Störung der Gasflammen an den Brennern und verhindert deren Erlöschung durch den Luftzug.

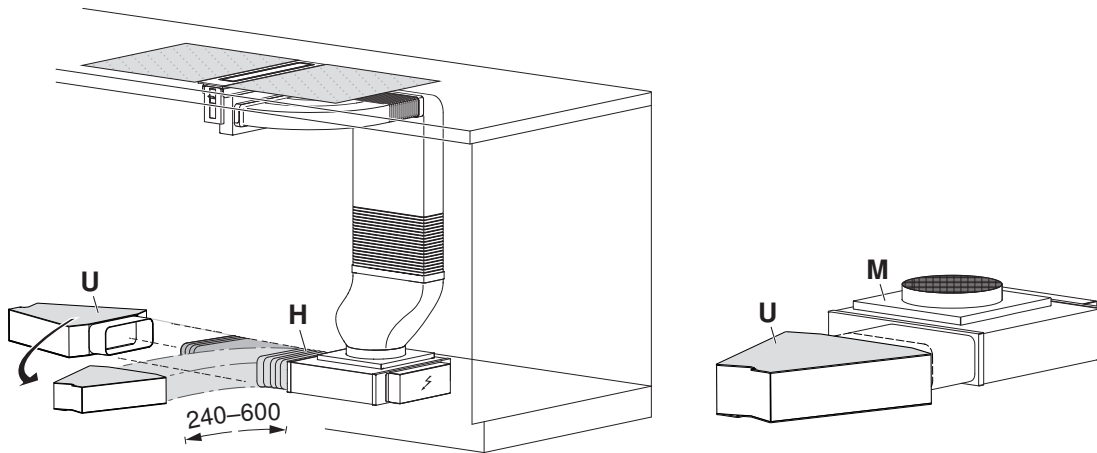
- ▶ Lüfterklappe **1** öffnen.
- ▶ Gasdeflektor **2** in korrekter Position zum Gasgerät aufsetzen.
- ▶ Muldenlüfter **3** einschalten.



Installationsvariante Muldenlüfter mit Umluft «Umluftbox»

Beispiel: Umluftbetrieb mit Umluftbox

Flexbogen flach **H**, Artikel-Nr. **1012786** mit flexibler Länge (240–600 mm) vereinfacht Installation/Zugang zu Lüftermotor **M** und Umluftbox **U**.



Genügend Platzreserven für Wartungsarbeiten mitberücksichtigen, Zugang Lüftermotor und Umluftbox (Austausch der Aktivkohlefilter) sicherstellen! Abluftöffnungsquerschnitt: min. 500 cm² für die Abluft im Sockelbereich vorsehen.

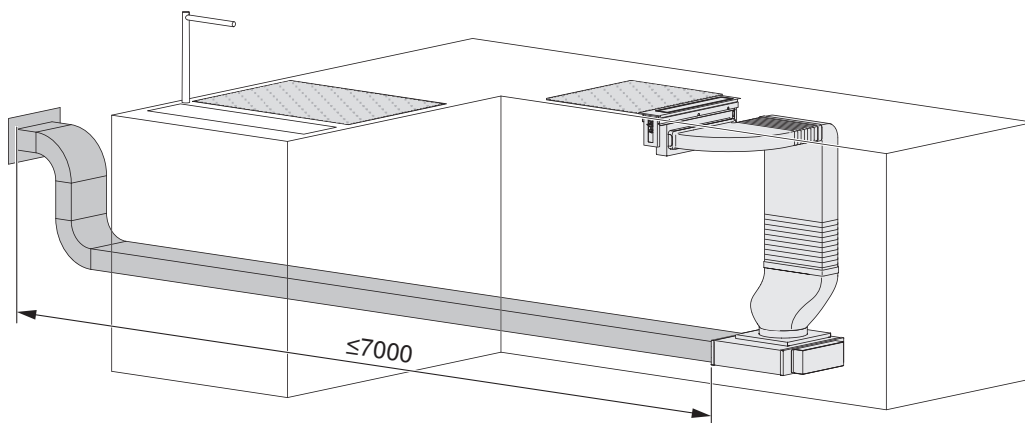


Bei Umluftbetrieb das Gerät zwingend mit dem dafür vorgesehenen Zubehör: Umluftbox mit Aktivkohlefiltern Artikel-Nr. 1157470 ausstatten!

Installationsvariante Muldenlüfter mit Abluft

Beispiel: Abluftbetrieb mit Flachkanal (auch Rundkanal möglich).

Länge Flachkanalsystem bis Luftausgabe von **max. 7000 mm** einplanen. Soll die Abluft ins Freie geleitet werden, empfehlen wir die Installation eines Teleskop-Mauerkastens (bestellbares Zubehör).

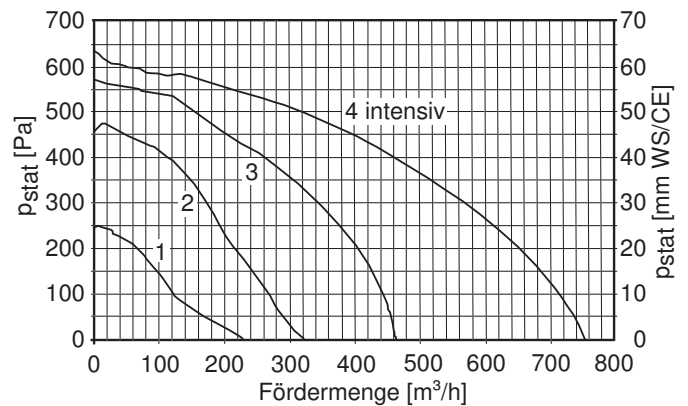
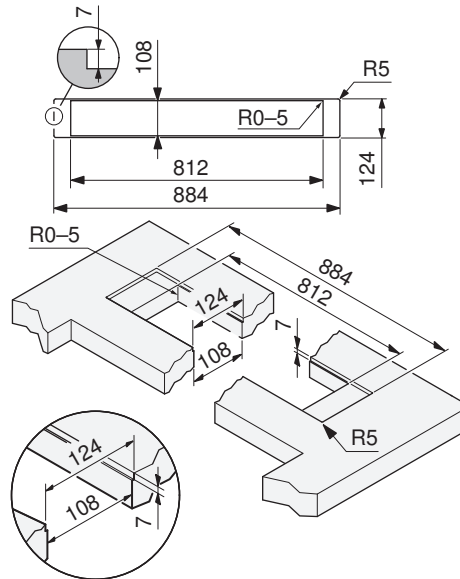
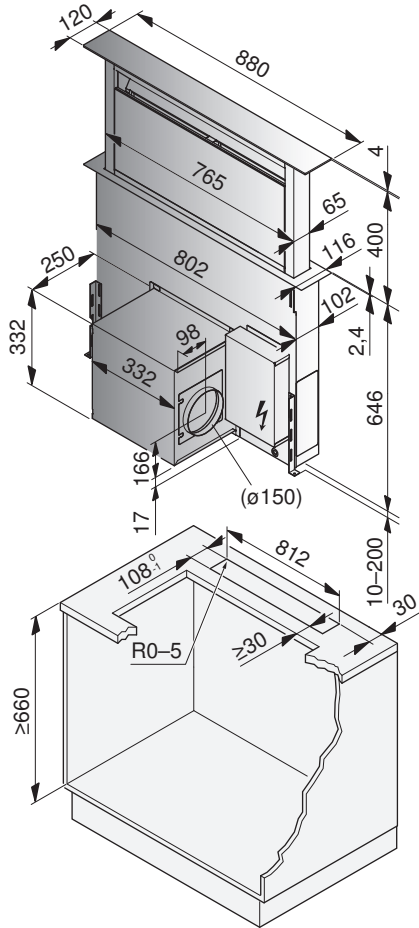


Genügend Platzreserven für Wartungsarbeiten und Zugang zu Lüftermotor/Flachkanalsystem sicherstellen!

DSTS Tischlüfter (64015)

| | |
|-----------------------------------|---------------------------|
| Betriebsart | Abluft/Umluft |
| Schallpegel | 43–68 dB (A)/42–69 dB (A) |
| Beleuchtung | 1 × 5 W |
| Motor | 1 × 250 W |
| Montagevariante Aufliegend | |

| | |
|--------------------------------------|----------------------------|
| Netzanschluss | 220–240 V~ 50–60 Hz, 255 W |
| Absicherung | 10 A |
| Gebälsestufen | 4 |
| Gewicht | ~35 kg |
| Montagevariante Flächenbündig | |

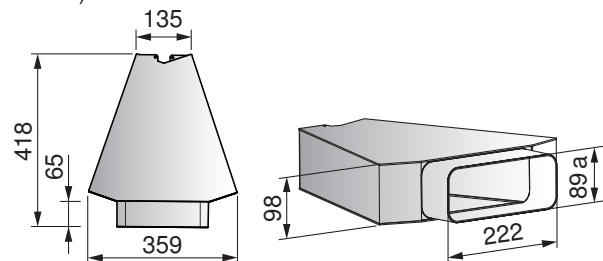


Empfehlung: Kochfelder der Bauart «Panorama» und «Domino».

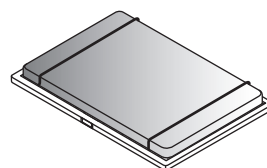
- Das Motorengehäuse kann alternativ auch von hinten am Dunstabzug geplant und montiert werden, wobei die Service- und Montagezugänglichkeit trotzdem von vorne gewährleistet sein muss.
- Der Ausblasstutzen kann in vier verschiedenen Richtungen platziert werden.
- Bei Verwendung der Umluftbox 1157470 wird für die Installation ein Übergangsstück 1012782 oder H42078 benötigt. Für die Installation kann ein Flachkanalsystem verwendet werden (siehe Zubehör).

Zubehör:

Umluftbox mit Aktivkohlefiltern 1157470



oder
 Longlife-Aktivkohlefilter 1012163



Abluftöffnungsquerschnitt: min. 500 cm² für die Abluft im Sockelbereich vorsehen.

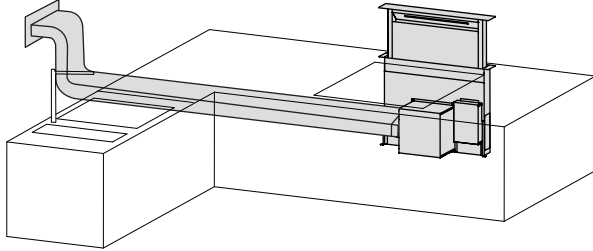
Tischlüfter

Das Gebläse kann gedreht montiert werden. Die Ablufführung ist damit nach oben, links, rechts, oder nach unten möglich. Das Gebläse ist in gleicher Position auch von hinten am Gerät montierbar. Wird das Gebläse von hinten am Gerät montiert, ist im Montagebereich die Rückwand des Schrankes auszuschneiden und hinter dem Schrank der entsprechende Einbauraum zu berücksichtigen. Die Service- und Montagezugänglichkeit muss von vorne gewährleistet sein. Die Elektrik kann bei Bedarf links neben dem Gebläse am Haubenkörper oder frei im Schrank positioniert werden. Optional auch Variante mit externem Motor möglich.

Installationsvarianten

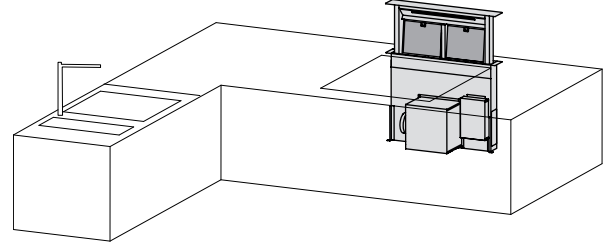
Tischlüfter mit Abluft

Bei dieser Montagevariante leitet der Sockellüfter die Abluft durch ein Abluftrohr oder platzsparend durch einen Flachkanal durch die Wand.



Tischlüfter mit Umluft «Aktivkohlefilter»

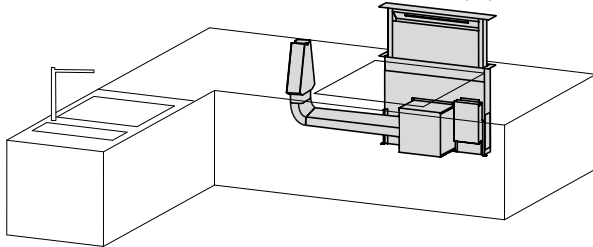
Bei dieser Montagevariante werden die Aktivkohlefilter direkt vorne, hinter den Fettfilter platziert. Die Abluft kann zum Beispiel durch eine Schattenfuge zurück in den Raum geleitet werden.



Abluftöffnungsquerschnitt: min. 500 cm² für die Abluft im Sockelbereich vorsehen.

Tischlüfter mit Umluft «Umluftbox»

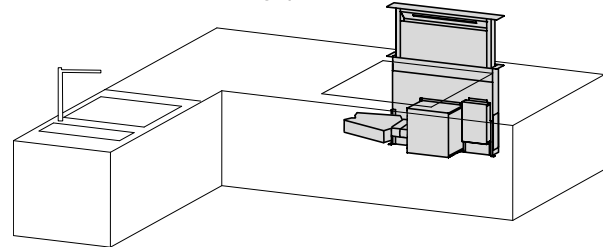
Bei dieser Montagevariante wird die Umluftbox in stehender Position an den Flachkanal angeschlossen. Die Abluft kann zum Beispiel durch eine Schattenfuge zurück in den Raum geleitet werden. Bei dieser Bauvariante muss eine Revisionsöffnung für den Austausch der Filter der Umluftbox eingeplant werden.



Abluftöffnungsquerschnitt: min. 500 cm² für die Abluft im Sockelbereich vorsehen.

Tischlüfter mit Umluft «Umluftbox»

Bei dieser Montagevariante wird die Umluftbox an den Sockellüfter angeschlossen. Die Abluft kann zum Beispiel durch eine Schattenfuge zurück in den Raum geleitet werden. Bei dieser Bauvariante muss eine Revisionsöffnung für den Austausch der Filter der Umluftbox eingeplant werden.



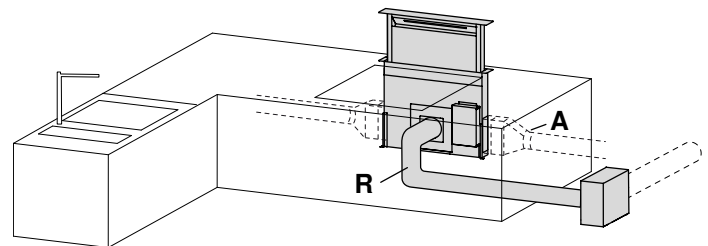
Abluftöffnungsquerschnitt: min. 500 cm² für die Abluft im Sockelbereich vorsehen.

Tischlüfter mit externem Motor

Bei dieser Montagevariante kann der Motor extern, Bsp. im Nebenkasten platziert werden. Es wird eine Maximaldistanz von 4 m empfohlen. Der externe Motor darf nur im Innenbereich installiert werden.

Umbausatz Extern, Gebläse 1012164

R Verrohrung ist als bestellbares Zubehör erhältlich
A Der Umbausatz enthält ein dreiteiliger Adapter von Rechteck auf ø150.





12.4 Inselhauben

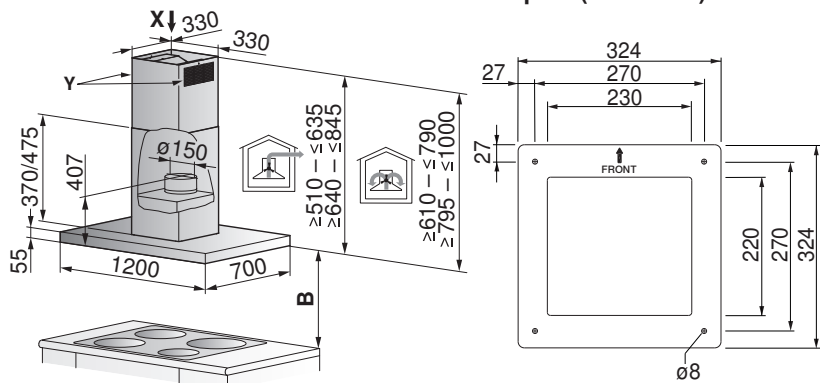
Für nachfolgende Hauben gilt:

- Teleskopverschalung (verstellbar) in verschiedenen Basishöhen erhältlich.
- Netzanschluss direkt über Dunstabzug, Anschlusskabel 1,2 m mit Stecker.
- Bei Umluftbetrieb: Sicherstellen, dass der Luftaustritt beidseitig – symmetrisch - frei ausblasend, gewährleistet ist.

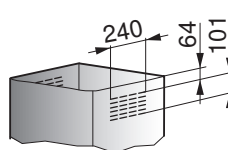
AiroClearInsel V6000 (63020), [DIPQ12 (63016)]

| | | | |
|---------------------------|---|----------------------|-------------------------------------|
| Betriebsart | Abluft/Umluft | Netzanschluss | 220–240 V~ 50-60 Hz, 138 W, [238 W] |
| Schallpegel | 38–63 dB(A) / 41–68 dB(A); [49–70 dB(A)] | Absicherung | 10 A |
| Beleuchtung | 4 × 2 W | Gebläsestufen | 4 |
| Motor | 1 × 130 W, [1 × 230 W] | Gewicht | ~32 kg, [~35 kg] |
| Optionen-Anschluss | max. 180 W | | |

Bohrplan (Ansicht X)



Luftaustritt bei Umluft (Detail Y)



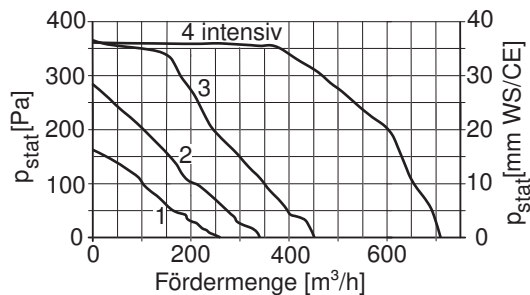
Teleskopverschalung Abluft/Umluft:

In der Höhe verstellbar.
 In 2 Basishöhen erhältlich.

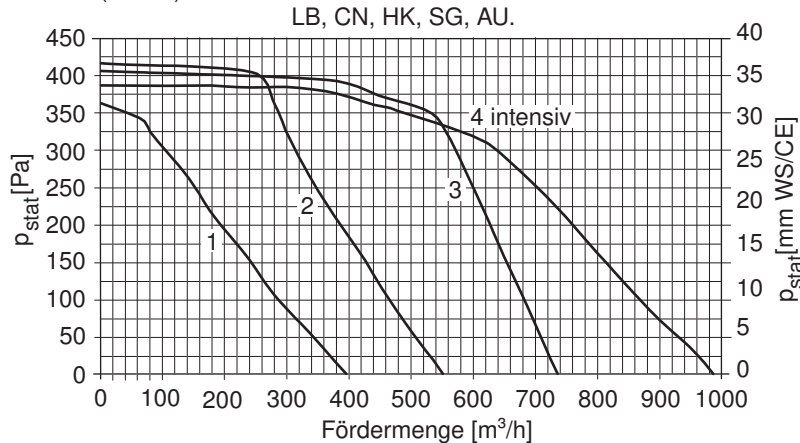
Bei Umluft (siehe Detail Y):
 Luftaustritt links/rechts und hinten/vorne möglich.

Mindestabstand B über Kochfeld

Bei Elektrokochfeld: 500 mm
 Bei Gaskochfeld: ≥650 mm
 Details: Gaskochfelder (siehe Seite 57)
 Allgemeine Hinweise (siehe Seite 85)

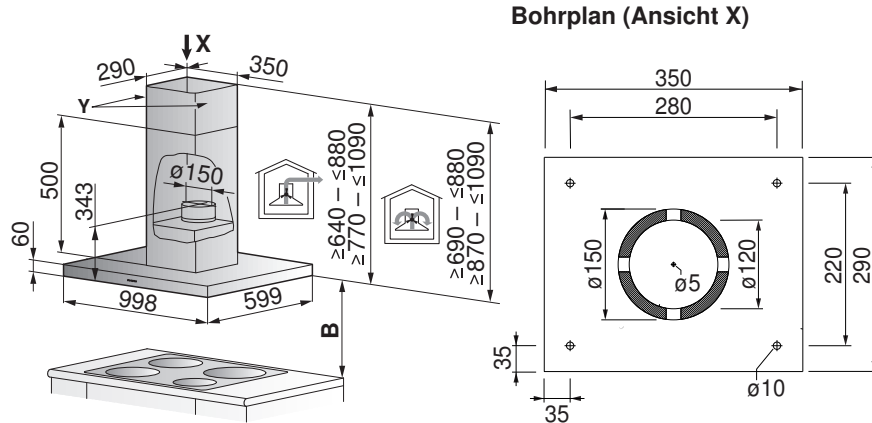


DIPQ12 (63016)

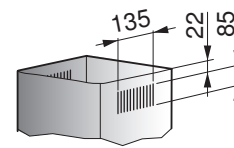


DIQS10 (63014)

| | | | |
|---------------------------|---------------------------|----------------------|----------------------------|
| Betriebsart | Abluft/Umluft | Netzanschluss | 220–240 V~ 50/60 Hz, 274 W |
| Schallpegel | 52–69 dB (A)/69–76 dB (A) | Absicherung | 10 A |
| Beleuchtung | 4 × 1 W | Gebläsestufen | 4 |
| Motor | 1 × 270 W | Gewicht | ~32,7 kg |
| Optionen-Anschluss | max. 200 W | | |



Luftsaustritt bei Umluft (Detail Y)



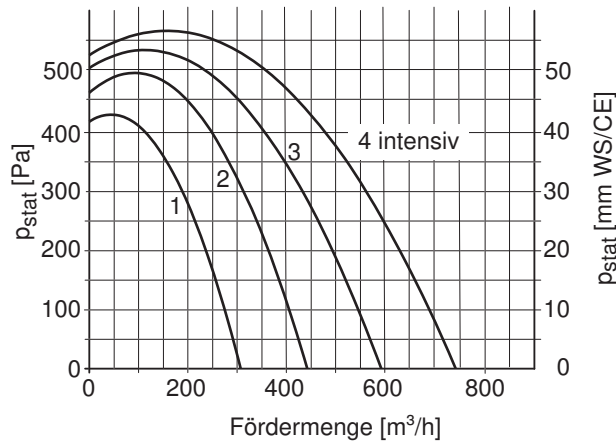
Teleskopverschalung Abluft/Umluft:

In der Höhe verstellbar.
 In 2 Basishöhen erhältlich.

Bei Umluft (siehe Detail Y):
 - Luftaustritt links/rechts und hinten/vorne möglich.

Mindestabstand B über Kochfeld:

Bei Elektrokochfeld: 650 mm
 Bei Gaskochfeld: ≥650 mm
 Details: Gaskochfelder (siehe Seite 57)
 Allgemeine Hinweise (siehe Seite 85)



12.5 Wandhauben

Für nachfolgende Hauben gilt:

- Art der Verrohrung beachten (gerade Verrohrung oder Krümmer).
- Teleskopverschalung (verstellbar) in verschiedenen Basishöhen erhältlich.
- Netzanschluss oberhalb Wandhaube hinter Kaminabdeckung/Teleskopverschalung.
- Anschlusskabel 1,5 m mit Stecker, ausser bei Modell 62019/62021 = 1,2 m mit Stecker.
- Bei Umluftbetrieb: Sicherstellen, dass der Luftaustritt beidseitig – symmetrisch - frei ausblasend, gewährleistet ist.

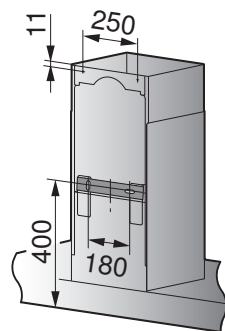
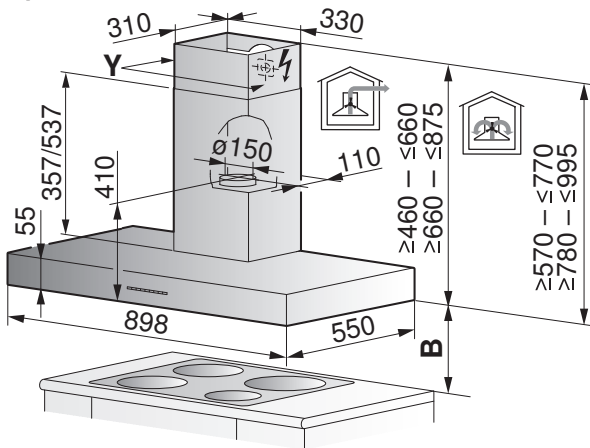
Positionen der elektrischen Anschlüsse

Die aufgeführten Masse sind bei geraden Abluftverrohrungen gültig. Bei Abluftverrohrungen mit Krümmer müssen die Masse dementsprechend angepasst werden.

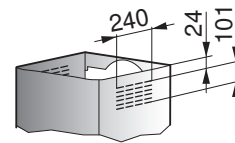
| Gerät | Anschluss ab Geräteunterbau | Anschluss ab Mitte | Anschlussart |
|---------------------|-----------------------------|--------------------|---------------------------|
| AiroClearWand V6000 | 495 mm | 80 mm | Unterputz-Steckdose 230 V |
| DWPQ | 495 mm | 80 mm | |

AiroClearWand V6000 (62028)

| | | | |
|---------------------------|---------------------------|----------------------|-----------------------------|
| Betriebsart | Abluft/Umluft | Netzanschluss | 220–240 V ~ 50–60 Hz, 134 W |
| Schallpegel | 38–63 dB (A)/41–68 dB (A) | Absicherung | 10 A |
| Beleuchtung | 2 × 2 W | Gebälsestufen | 4 |
| Motor | 1 × 130 W | Gewicht | ~25,5 kg |
| Optionen-Anschluss | max. 180 W | | |

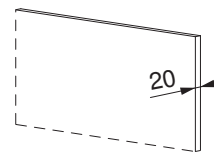


Luftaustritt bei Umluft (Detail Y)



Verwendung von Gesteinsabdeckungen

Wandplatte (Granit, Marmor) mit 20 mm Dicke möglich.

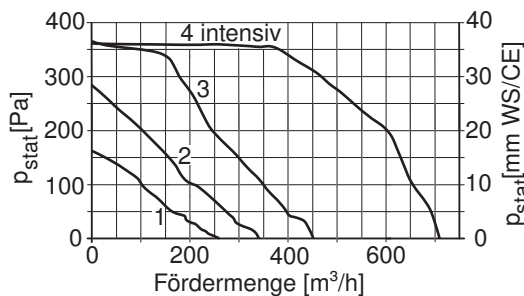


Mindestabstand B über Kochfeld:

Bei Elektrokochfeld: 500 mm
Bei Gaskochfeld: ≥650 mm
Details: Gaskochfelder (siehe Seite 57)
Allgemeine Hinweise (siehe Seite 85)

Teleskopverschalung Abluft/Umluft:

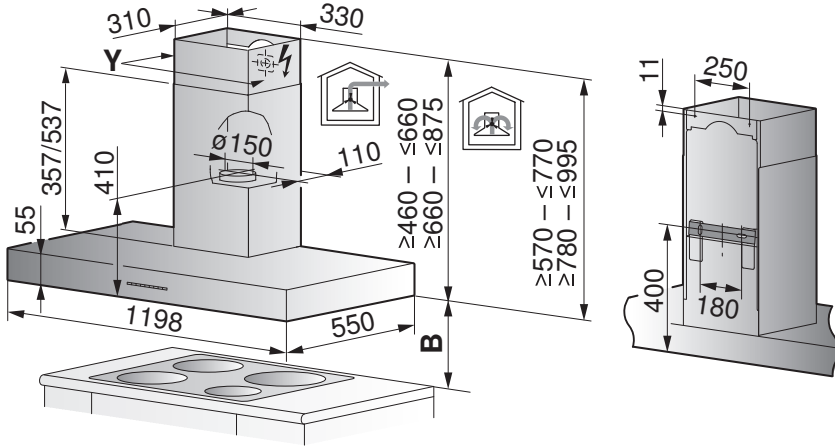
In der Höhe verstellbar.
In 2 Basishöhen erhältlich.



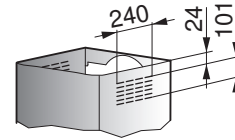


AiroClearWand V6000 (62029), [DWPQ12 (62023)]

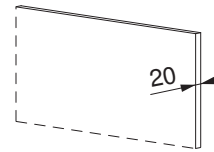
| | | | |
|---------------------------|--|----------------------|-------------------------------------|
| Betriebsart | Abluft/Umluft | Netzanschluss | 220–240 V~ 50–60 Hz, 136 W, [236 W] |
| Schallpegel | 38–63 dB(A) / 41–68 dB(A) [50–70 dB(A)] | Absicherung | 10 A |
| Beleuchtung | 3 × 2 W | Gebälsestufen | 4 |
| Motor | 1 × 130 W, [1 × 230 W] | Gewicht | ~29 kg |
| Optionen-Anschluss | max. 180 W | | |



Luftaustritt bei Umluft (Detail Y)



Verwendung von Gesteinsabdeckungen
 Wandplatte (Granit, Marmor) mit 20 mm Dicke möglich.

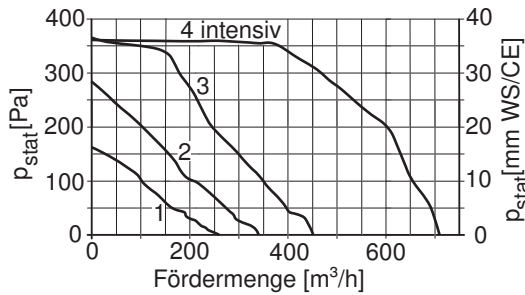


Teleskopverschalung Abluft/Umluft:

In der Höhe verstellbar.
 In 2 Basishöhen erhältlich.

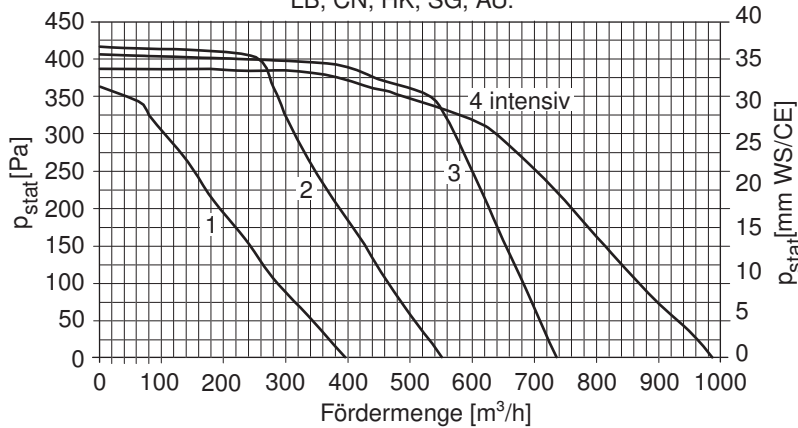
Mindestabstand B über Kochfeld:

Bei Elektrokochfeld: 500 mm
 Bei Gaskochfeld: >=650 mm
 Details: Gaskochfelder (siehe Seite 57)
 Allgemeine Hinweise (siehe Seite 85)



DWPQ12 (62023)

LB, CN, HK, SG, AU.

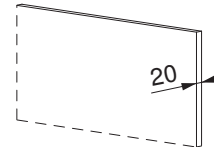
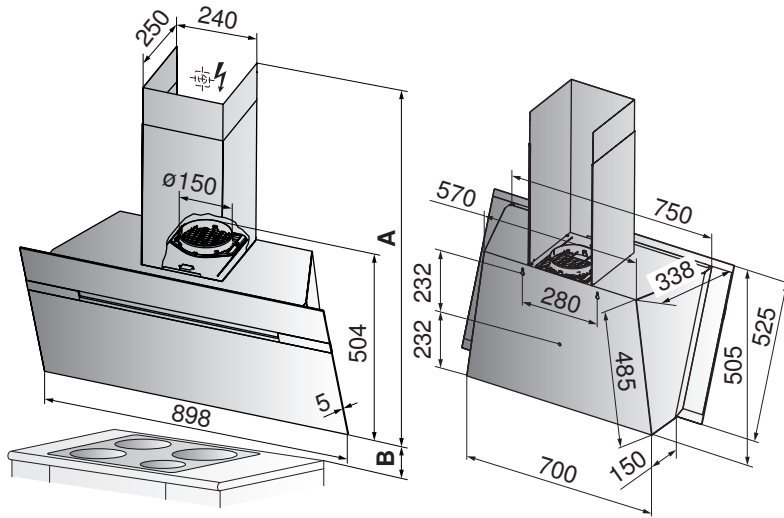


AiroClearWand V2000 V90 (62032)

| | | | |
|--------------------|---------------------------|----------------------|----------------------------|
| Betriebsart | Abluft/Umluft | Netzanschluss | 220–240 V~ 50/60 Hz, 255 W |
| Schallpegel | 53–72 dB (A)/70–75 dB (A) | Absicherung | 10 A |
| Beleuchtung | 2 × 2,5 W, 12 V~ | Gebälsestufen | 4 |
| Motor | 1 × 250 W | Gewicht | 19 kg |

Verwendung von Gesteinsabdeckungen

Wandplatte (Granit, Marmor) mit 20 mm Dicke möglich.



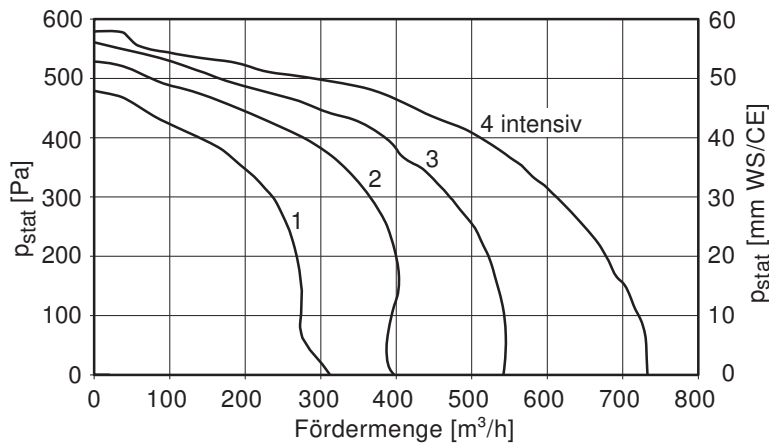
Teleskopverschalung Abluft

In Basishöhe **A** erhältlich:
 1045–1465 mm (Standard)

Mindestabstand B über Kochfeld:

Bei Elektrokochfeld: 400 mm
 Bei Gaskochfeld: 500 mm
 Hinweise Mindestabstand (siehe Seite 85)

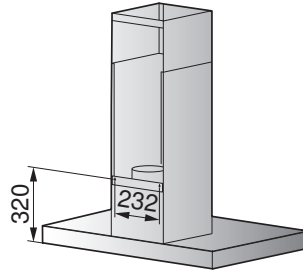
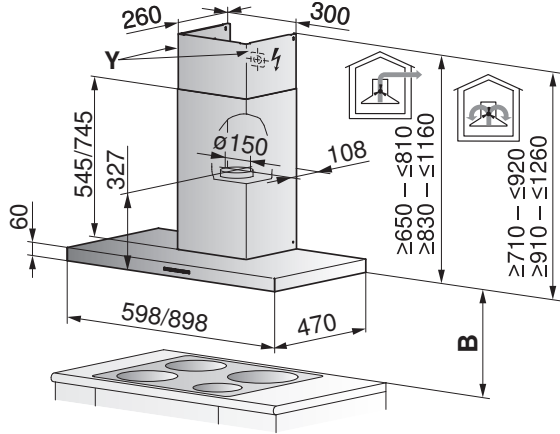
Standardausführung Umluft:
 ohne Teleskopverschalung, mit Schutzgitter für Gebläse-Öffnung



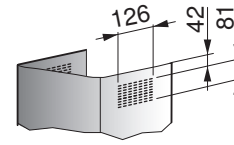


DWQS6 (62019), DWQS9 (62021)

| | | | |
|---------------------------|---------------------------|----------------------|----------------------------|
| Betriebsart | Abluft/Umluft | Netzanschluss | 220–240 V~ 50/60 Hz, 272 W |
| Schallpegel | 52–69 dB (A)/69–76 dB (A) | Absicherung | 10 A |
| Beleuchtung | 2 × 1 W | Gebälsestufen | 4 |
| Motor | 1 × 270 W | Gewicht | ~15,6/22 kg |
| Optionen-Anschluss | max. 200 W | | |

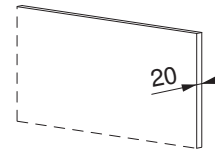


Luftaustritt bei Umluft (Detail Y)



Verwendung von Gesteinsabdeckungen

Wandplatte (Granit, Marmor) mit 20 mm Dicke möglich.

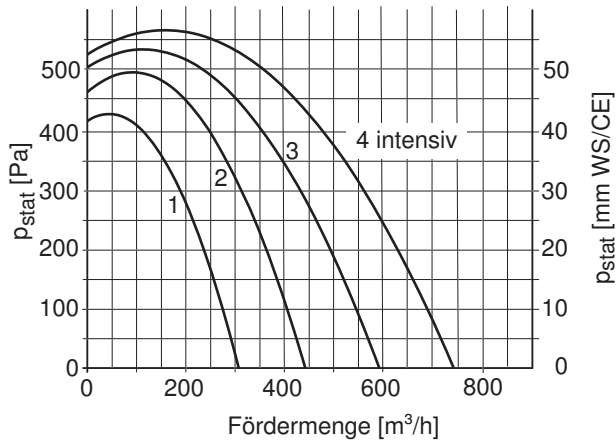


Teleskopverschalung Abluft/Umluft:

In der Höhe verstellbar.
 In 2 Basishöhen erhältlich.

Mindestabstand B über Kochfeld:

Bei Elektrokochfeld: 650 mm
 Bei Gaskochfeld: ≥650 mm
 Details: Gaskochfelder (siehe Seite 57)
 Allgemeine Hinweise (siehe Seite 85)



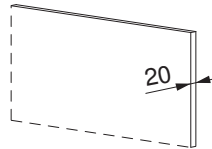
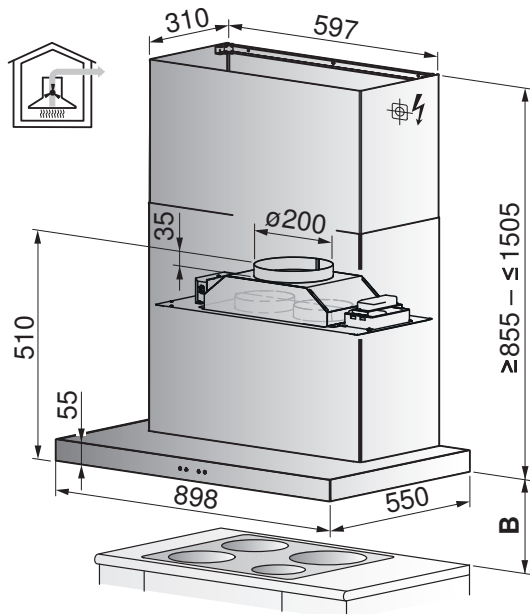
AiroClearWand V4000 Twin Blower (62026)

| | |
|--------------------|--------------|
| Betriebsart | Abluft |
| Schallpegel | 57–71 dB (A) |
| Beleuchtung | 2 × 2 W |
| Motor | 2 × 265 W |

| | |
|----------------------|-------------------------|
| Netzanschluss | 220–240 V~ 50 Hz, 534 W |
| Absicherung | 10 A |
| Gebälsestufen | 4 |
| Gewicht | 46 kg |

Verwendung von Gesteinsabdeckungen

Wandplatte (Granit, Marmor) mit 20 mm Dicke möglich.



Mindestabstand B über Kochfeld:

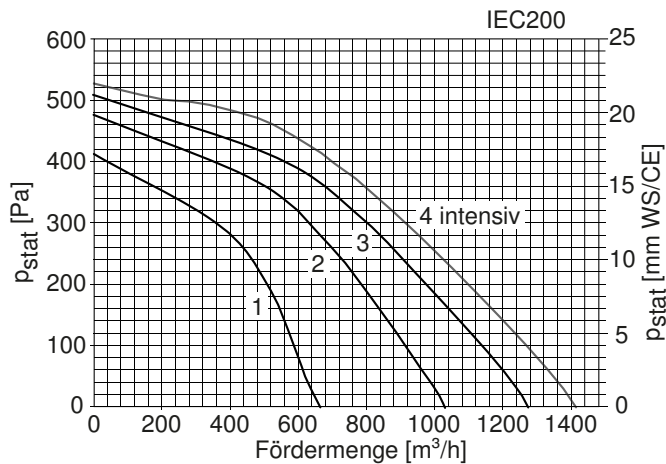
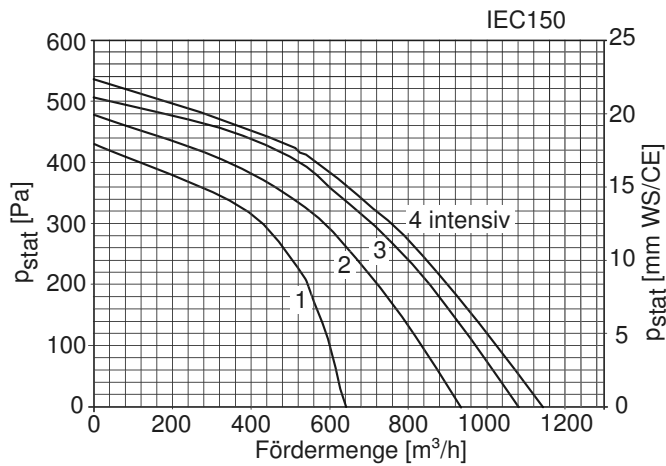
- Bei Elektrokochfeld: 500 mm
- Bei Gaskochfeld: ≥650 mm
- Details: Gaskochfelder (siehe Seite 57)
- Allgemeine Hinweise (siehe Seite 85)

Teleskopverschalung Abluft:

- In der Höhe verstellbar.
- In 1 Basishöhe erhältlich.

Bestmögliche Abluftperformance

Um die bestmögliche Performance zu gewährleisten, empfiehlt sich eine Verrohrung von ø200 mm (IEC200).





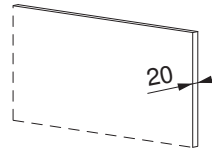
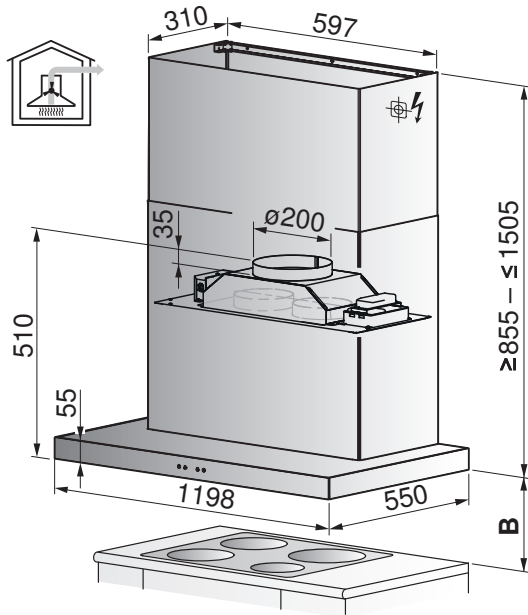
AiroClearWand V4000 Twin Blower Q120 (62031)

| | |
|--------------------|--------------|
| Betriebsart | Abluft |
| Schallpegel | 57–71 dB (A) |
| Beleuchtung | 3 × 2 W |
| Motor | 2 × 265 W |

| | |
|----------------------|-------------------------|
| Netzanschluss | 220–240 V~ 50 Hz, 534 W |
| Absicherung | 10 A |
| Gebälsestufen | 4 |
| Gewicht | 52 kg |

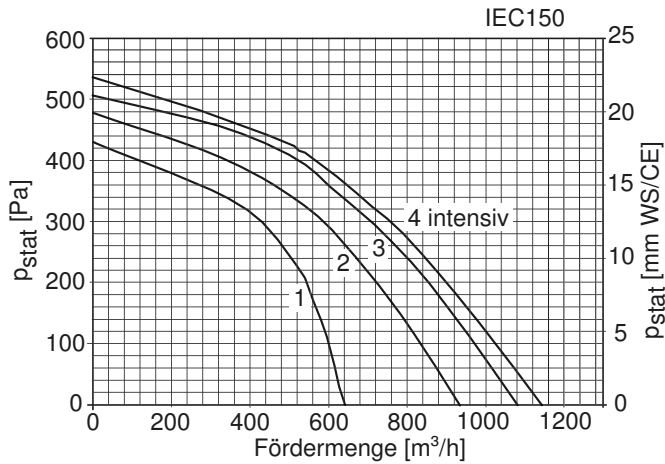
Verwendung von Gesteinsabdeckungen

Wandplatte (Granit, Marmor) mit 20 mm Dicke möglich.



Mindestabstand B über Kochfeld:

- Bei Elektrokochfeld: 500 mm
- Bei Gaskochfeld: >=650 mm
- Details: Gaskochfelder (siehe Seite 57)
- Allgemeine Hinweise (siehe Seite 85)

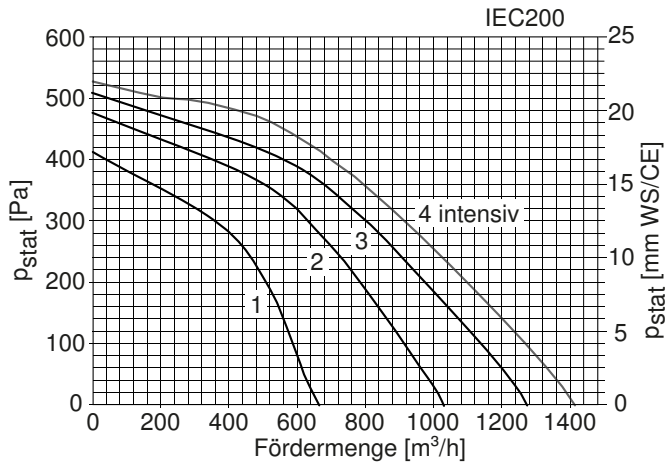


Teleskopverschalung Abluft:

- In der Höhe verstellbar.
- In 1 Basishöhe erhältlich.

Bestmögliche Abluftperformance

Um die bestmögliche Performance zu gewährleisten, empfiehlt sich eine Verrohrung von ø200 mm (IEC200).



12.6 Einbauhauben

Für nachfolgende Hauben gilt:

- Anschlusskabel min. 1,2 m mit Stecker.

Positionen der elektrischen Anschlüsse



Die aufgeführten Masse sind bei geraden Abluftverrohrungen gültig. Bei Abluftverrohrungen mit Krümmer müssen die Masse dementsprechend angepasst werden.

| Gerät | Anschluss ab Boden (Sockelhöhe 100 mm) | Anschluss in Nische (von Mitte zum Anschluss) | Anschlussart |
|--------------|---|--|---------------------------|
| alle Modelle | 2050 mm | 180 mm | Unterputz-Steckdose 230 V |

AiroClearEinbau V4000 (64009/64010)

| | | | |
|--------------------|---------------|----------------------|-------------------------|
| Betriebsart | Abluft/Umluft | Netzanschluss | 220–240 V~ 50 Hz, 269 W |
| Schallpegel | 49–67 dB (A) | Absicherung | 10 A |
| Beleuchtung | 2 × 2 W | Gebälsestufen | 4 |
| Motor | 265 W | Gewicht | 19,6 kg/22,9 kg |

Verwendung von Gesteinsabdeckungen

Wandplatte (Granit, Marmor) mit 20 mm Dicke möglich.

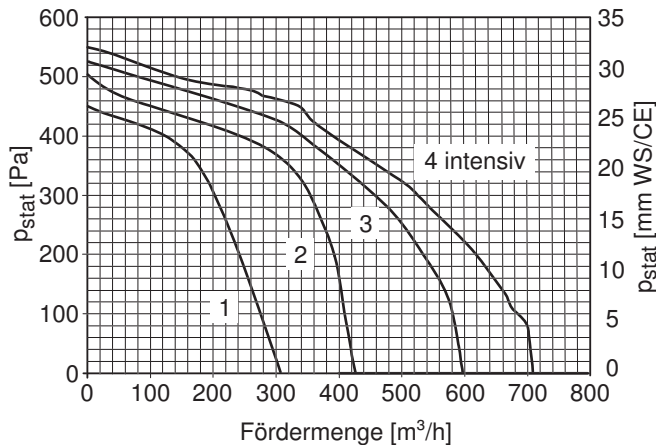
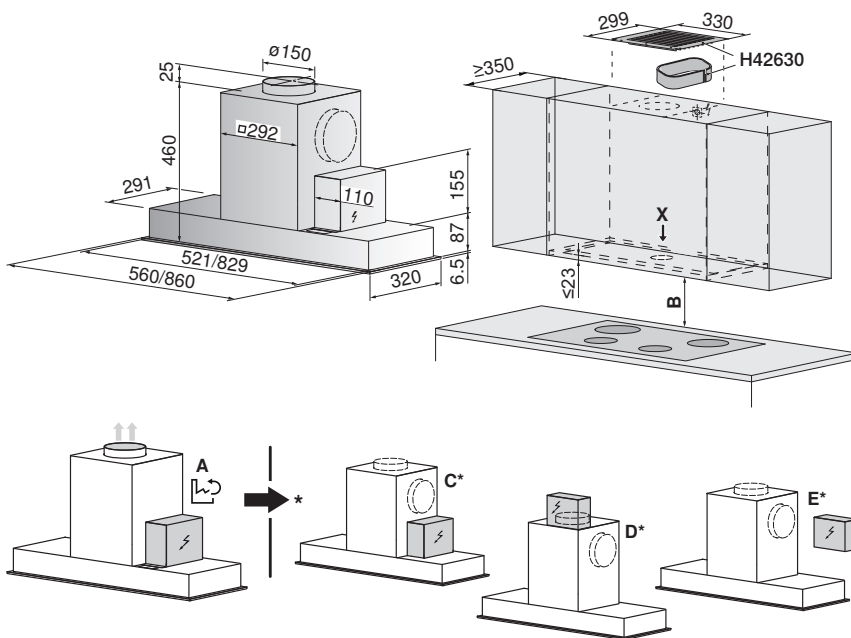


Mindestabstand B über Kochfeld:

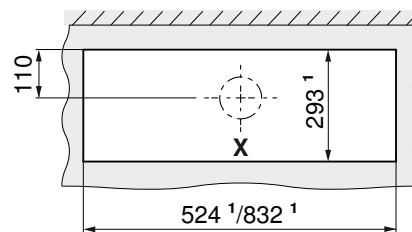
Bei Elektrokochfeld: 500 mm,
600 mm (AU/NZ)
Bei Gaskochfeld: ≥650 mm
Details: Gaskochfelder (siehe Seite 57)
Allgemeine Hinweise (siehe Seite 85)

Ab Werk A

(*) Optionen C/D/E: Nicht für Neuplanungen verwenden. Möglichkeiten der Anordnung El. Box und Luftausgabe.



Ausschnitt Oberschrank (Ansicht X)



¹ Ausschnittmass

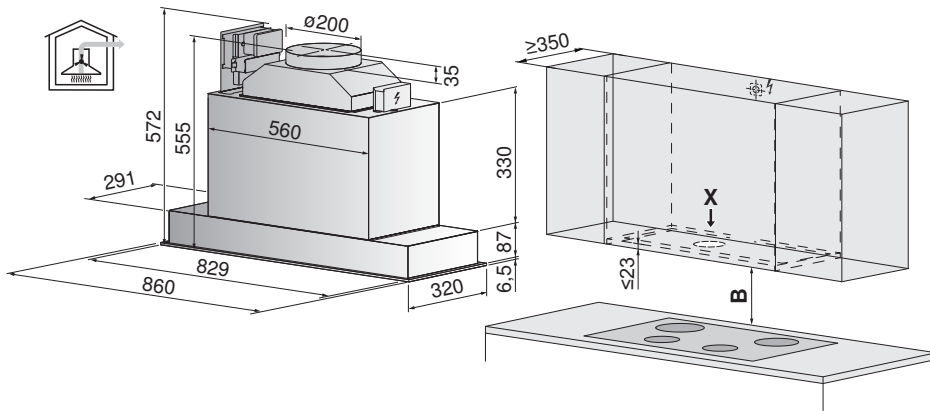


AiroClearEinbau V4000 Twin Blower (64011)

| | | | |
|--------------------|--------------|----------------------|-------------------------|
| Betriebsart | Abluft | Netzanschluss | 220–240 V~ 50 Hz, 534 W |
| Schallpegel | 56–71 dB (A) | Absicherung | 10 A |
| Beleuchtung | 2 × 2 W | Gebälsestufen | 4 |
| Motor | 2 × 265 W | Gewicht | 27 kg |

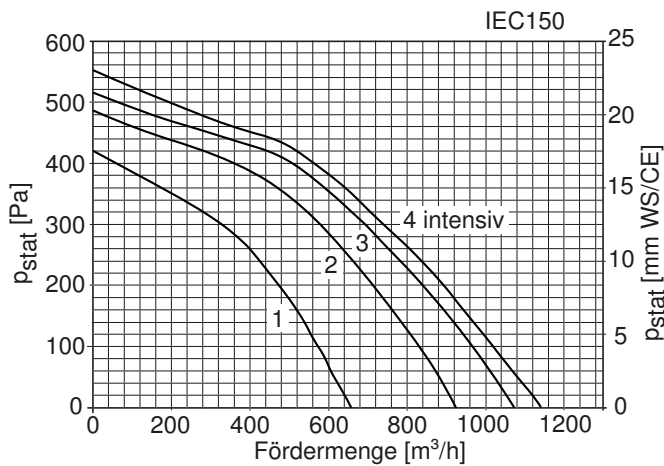
Verwendung von Gesteinsabdeckungen

Wandplatte (Granit, Marmor) mit 20 mm Dicke möglich.

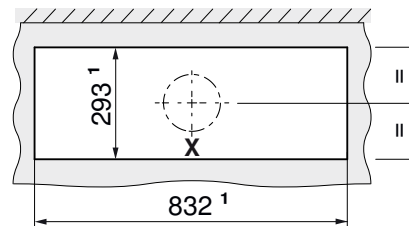


Mindestabstand B über Kochfeld:

Bei Elektrokochfeld: 500 mm,
 600 mm (AU/NZ)
 Bei Gaskochfeld: ≥ 650 mm
 Details: Gaskochfelder (siehe Seite 57)
 Allgemeine Hinweise (siehe Seite 85)



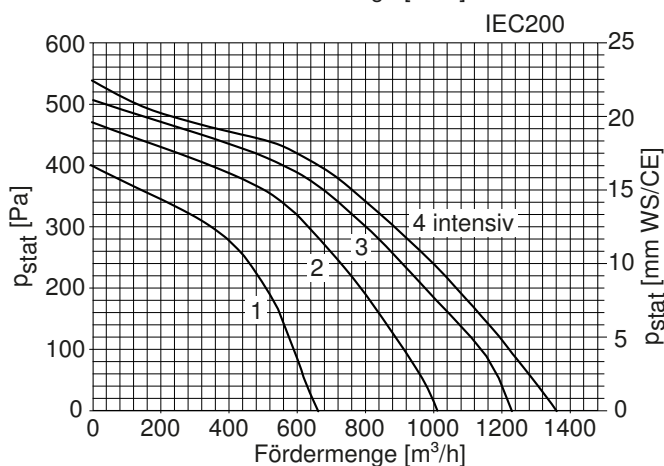
Ausschnitt Oberschrank (Ansicht X)



¹ Ausschnittmass

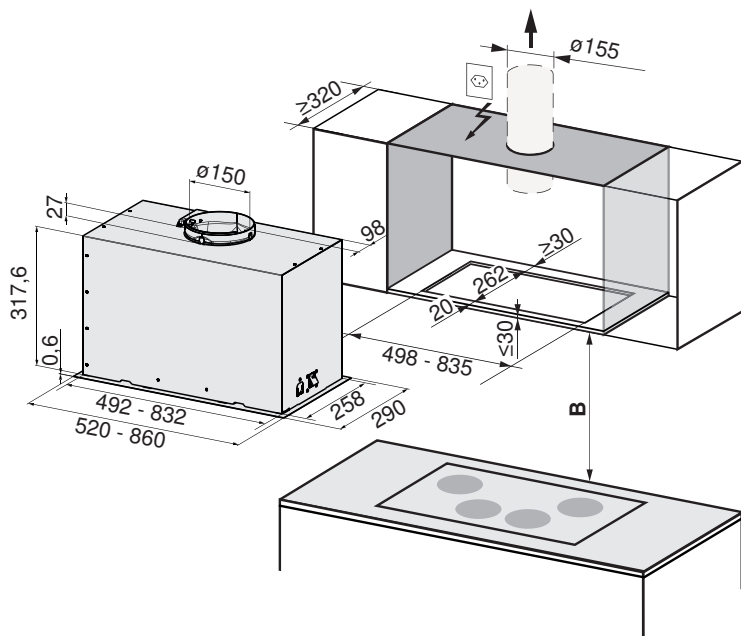
Bestmögliche Abluftperformance

Um die bestmögliche Performance zu gewährleisten, empfiehlt sich eine Verrohrung von $\varnothing 200$ mm (IEC200).

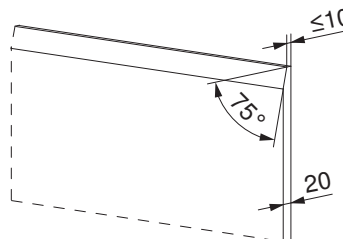


AiroClearEinbau V600 H60/H90 (61083/61084) Huttenlüfter

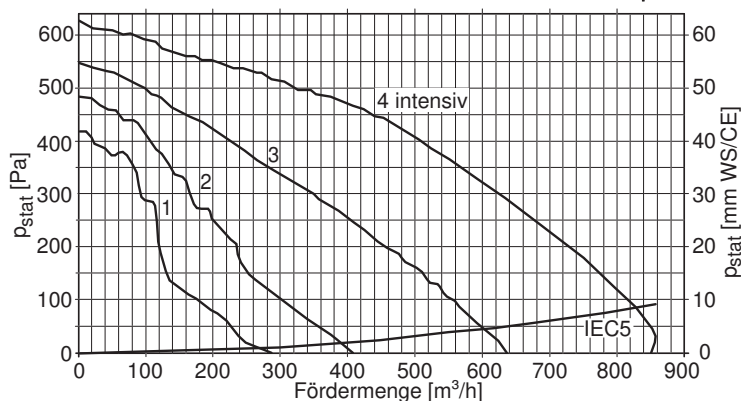
| | | | |
|--------------------|-------------------------|----------------------|----------------------------|
| Betriebsart | Abluft/Umluft | Netzanschluss | 220–240 V~ 50/60 Hz, 172 W |
| Schallpegel | 41-68 dB / 44–69 dB (A) | Absicherung | 10 A |
| Beleuchtung | 2 x 1 W | Gebläsestufen | 4 |
| Motor | 170 W | Gewicht | 7,5 / 9,5 kg |



Verwendung von Gesteinsabdeckungen Wandplatte (Granit, Marmor) mit 20 mm Dicke möglich.



Mindestabstand B über Kochfeld:
 Bei Elektrokochfeld: ≥430 mm,
 bei Gaskochfeld: ≥650 mm,
 Empfohlener Abstand Elektrokochfeld: ≥600.
 Hinweise Mindestabstand (siehe Seite 85)



Hinweis: Das Gerät kann flexibel für viele Möbelbreiten eingesetzt werden. Voraussetzung ist der korrekte Ausschnitt in einer stabilen Grundplatte (bis 30mm), sehr einfache Installation. In Kombination mit Kochfeldern ab 70 cm Breite wird das Modell H90 (61084) empfohlen.

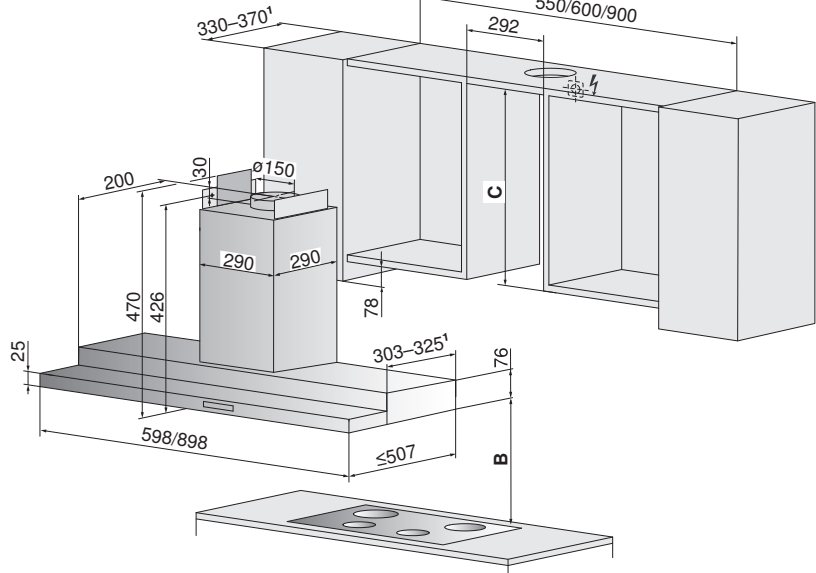
| Zubehör: Umluft | | |
|-----------------|-------------|---|
| Modell | Artikel-Nr. | Bezeichnung |
| 61083/61084 | 1315647 | Montageplatte V600H |
| 61083/61084 | 1315230 | Longlife-Plus Aktivkohlefilter Filtereinheit |
| 61083/61084 | 1315229 | Standard-Aktivkohlefilter Filtereinheit (Plissee-Filtereinsatz inkl. Gehäuse) |
| 61083/61084 | - | Rohrstück ø150 mm |

Bei Umluftbetrieb: ≥200 mm Abstand zur Decke einhalten.

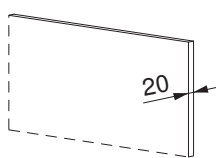


AiroClearEinbau V6000 (61058/61060), [DFQSL6/9 (61037/61038)] Flachauszug

| | | | |
|--------------------------------------|--|----------------------|--|
| Betriebsart | Abluft/Umluft | Netzanschluss | 220–240 V~ 50–60 Hz, 134 W, [234 W] |
| Schallpegel | 38–64 dB(A) / 42–69 dB(A) [49–66 dB(A)/-] | Absicherung | 10 A |
| Beleuchtung | 2 × 2 W | Gebläsestufen | 4 |
| Motor | 1 × 130 W, [1 × 230 W] | Gewicht | 21,8/27,1 kg |
| Optionen-Anschluss (optional) | max. 180 W | | |



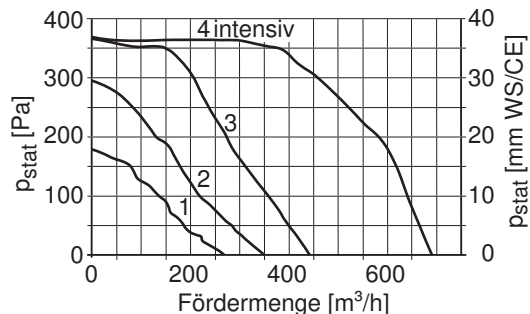
Verwendung von Gesteinsabdeckungen
 Wandplatte (Granit, Marmor) mit 20 mm Dicke möglich.



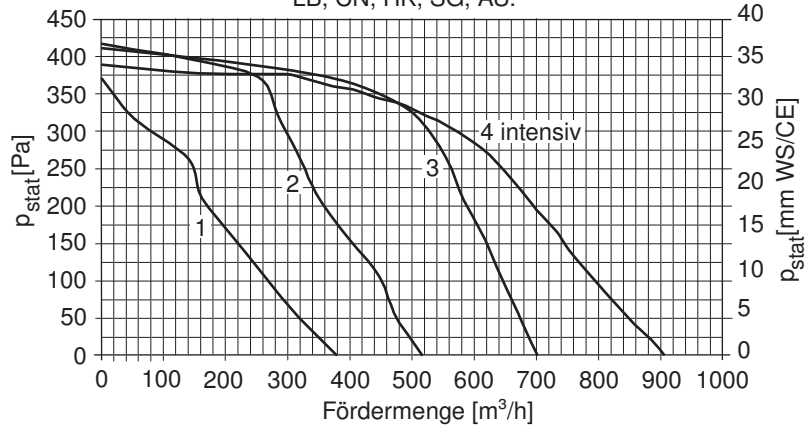
Mindestabstand B über Kochfeld:
 Bei Elektrokochfeld: 500 mm
 Bei Gaskochfeld: ≥ 650 mm
 Details: Gaskochfelder (siehe Seite 57)
 Allgemeine Hinweise (siehe Seite 85)

¹ bei Oberschranksiefe 351–370 mm: zusätzliches Abschlussprofil notwendig.

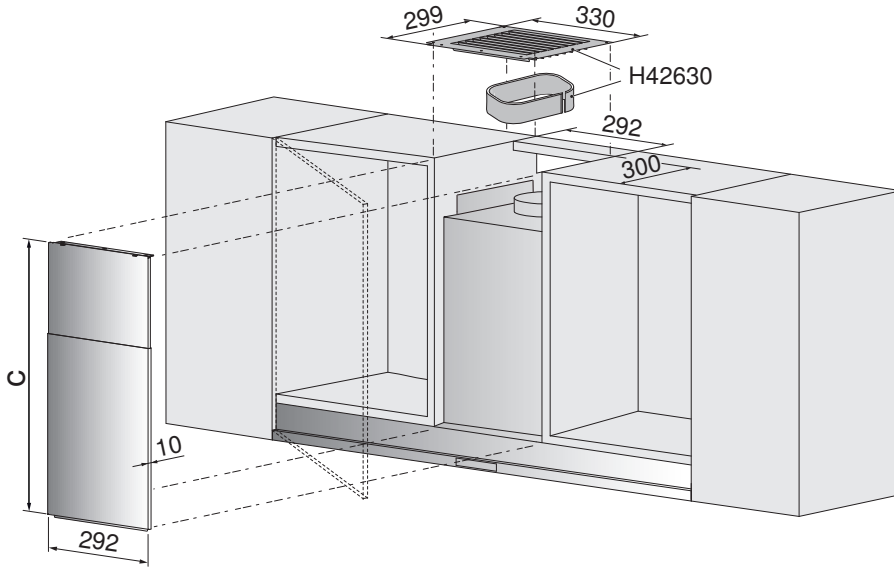
Hinweis: Zwischen Luftauslass und Decke muss ein Mindestabstand von 50 mm eingehalten werden.



DFQSL6/9 (61037/61038) LB, CN, HK, SG, AU.

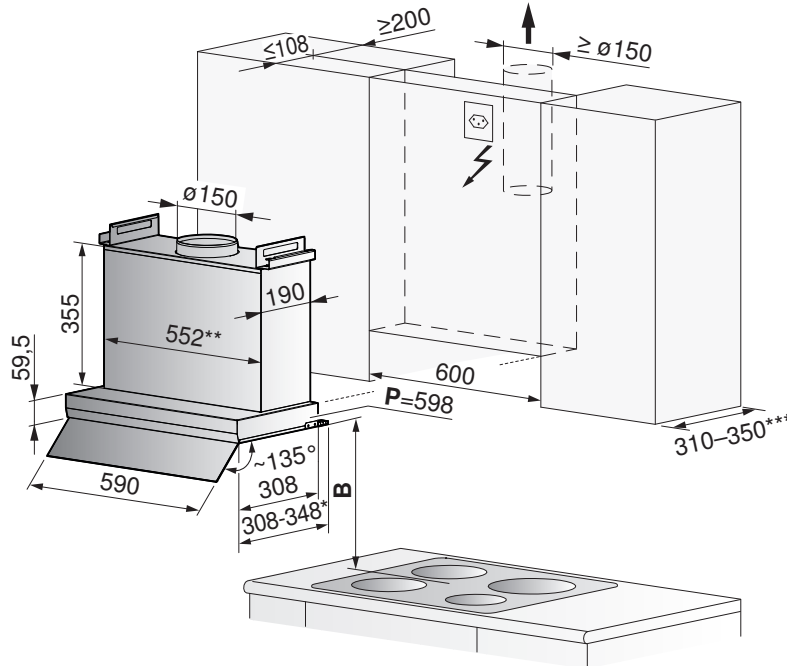


| Abschlussprofil im Lieferumfang enthalten: | | | Als Option erhältlich: | | | |
|--|-------------|-----------------|---|--------|-----------------|-------------|
| Modell | Breite | Oberschrantiefe | Modell | Breite | Oberschrantiefe | Artikel-Nr. |
| 61058, 61037 | 598 mm | 330–350 mm | 61058, 61037 | 598 mm | 351–370 mm | 1046979 |
| 61060, 61038 | 898 mm | 330–350 mm | 61060, 61038 | 898 mm | 351–370 mm | 1046980 |
| Frontabdeckung als Option erhältlich | | | Umluftsatz für Oberschränke ohne Blende als Option erhältlich, kombinierbar mit 1046971 und 1046972 | | | |
| Typ | Material | Höhe C | Artikel-Nr. | Typ | Material | Artikel-Nr. |
| Alle | ChromeClass | 410–790 mm | 1046971 | Alle | ChromeClass | H42630 |
| Alle | ChromeClass | 791–1150 mm | 1046972 | | | |



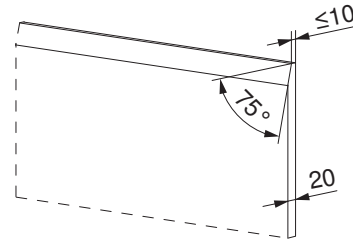
AiroClearEinbau V600 S60 (61077) Schwenkblende

| | | | |
|--------------------|---------------|----------------------|----------------------------|
| Betriebsart | Abluft/Umluft | Netzanschluss | 220–240 V~ 50/60 Hz, 167 W |
| Schallpegel | 43–68 dB (A) | Absicherung | 10 A |
| Beleuchtung | 1 × 7 W | Gebläsestufen | 4 |
| Motor | 1 × 160 W | Gewicht | ~13,5 kg |



Verwendung von Gesteinsabdeckungen

Wandplatte (Granit, Marmor) mit 20 mm Dicke und Anfasung möglich.



Mindestabstand über B Kochfeld:

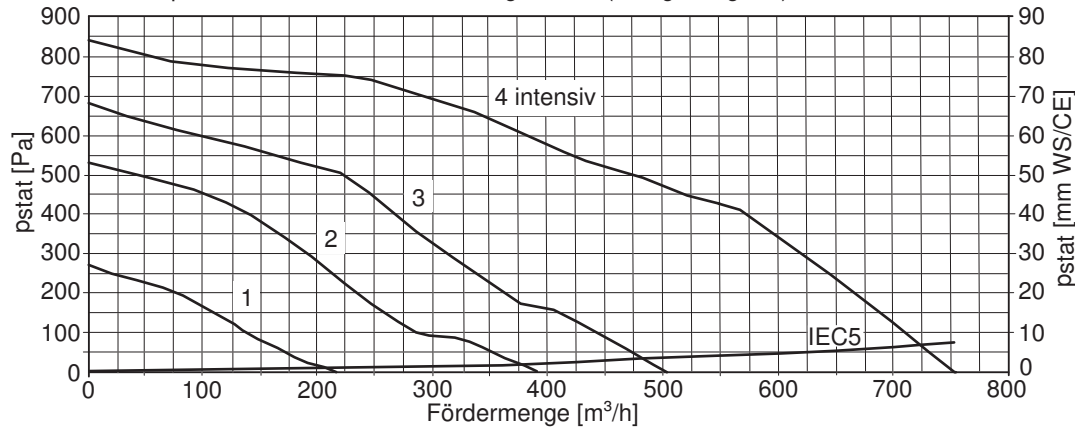
Bei Elektrokochfeld: ≥ 430 mm
 Bei Gaskochfeld: ≥ 650 mm,
 Empfohlener Abstand Elektrokochfeld: 650 mm.
 Hinweise Mindestabstand (siehe Seite 85)

P = Breite Haubenkörper, * = Mit Ausgleichsprofil **A**.

** = Nettomass. Bruttomass 559 (inkl. 3,5 mm beidseitig aussenliegender Prägung).

*** = Korpus-tiefe (Massangabe ohne Front-Tür).

Der Haubenkörper wird hinter der Front-Tür angeordnet (Designintegriert).

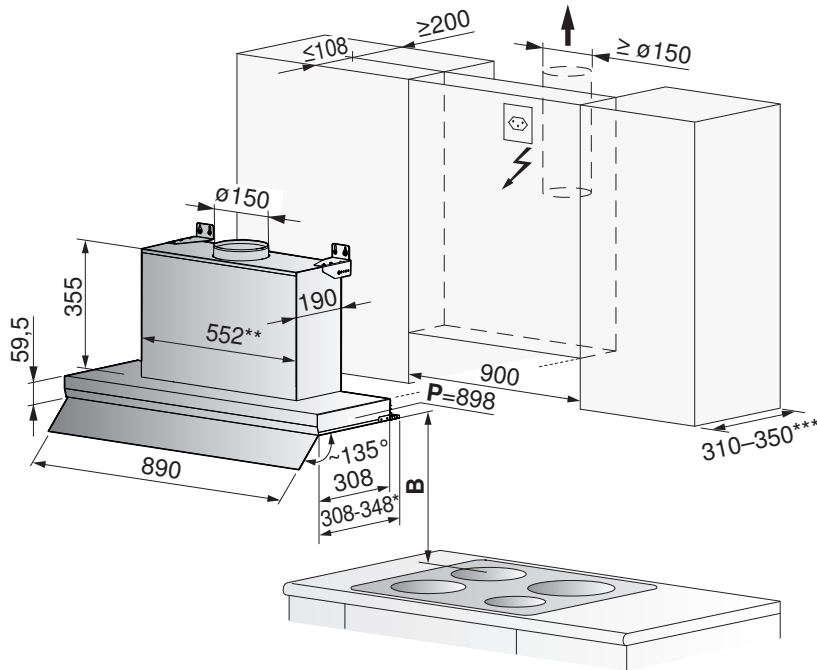


| Zubehör: Umluft | | |
|-----------------|-------------|---|
| Modell | Artikel-Nr. | Bezeichnung |
| 61077 | 1300903 | Montageblech Umluft 60/90 |
| 61077 | 1300905 | Longlife-Plus Aktivkohlefilter Filtereinheit (inkl. Filtergehäuse) |
| 61077 | 1300904 | Standard-Aktivkohlefilter Filtereinheit (Plissee-Filtereinsatz inkl. Gehäuse) |
| 61077 | - | Rohrstück $\varnothing 150$ mm |

| Weiteres Zubehör: | | |
|-------------------|--------------|---------------------------|
| Modell | Artikel-Nr. | Bezeichnung |
| 61077 | Lieferumfang | Ausgleichsprofil 10-40 mm |

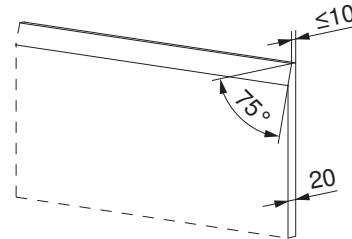
AiroClearEinbau V600 S90 (61078) Schwenkblende

| | | | |
|--------------------|---------------|----------------------|----------------------------|
| Betriebsart | Abluft/Umluft | Netzanschluss | 220–240 V~ 50/60 Hz, 167 W |
| Schallpegel | 43–68 dB (A) | Absicherung | 10 A |
| Beleuchtung | 1 × 7 W | Gebälsestufen | 4 |
| Motor | 1 × 160 W | Gewicht | ~15,5 kg |



Verwendung von Gesteinsabdeckungen

Wandplatte (Granit, Marmor) mit 20 mm Dicke und Anfasung möglich.



Mindestabstand über B Kochfeld:

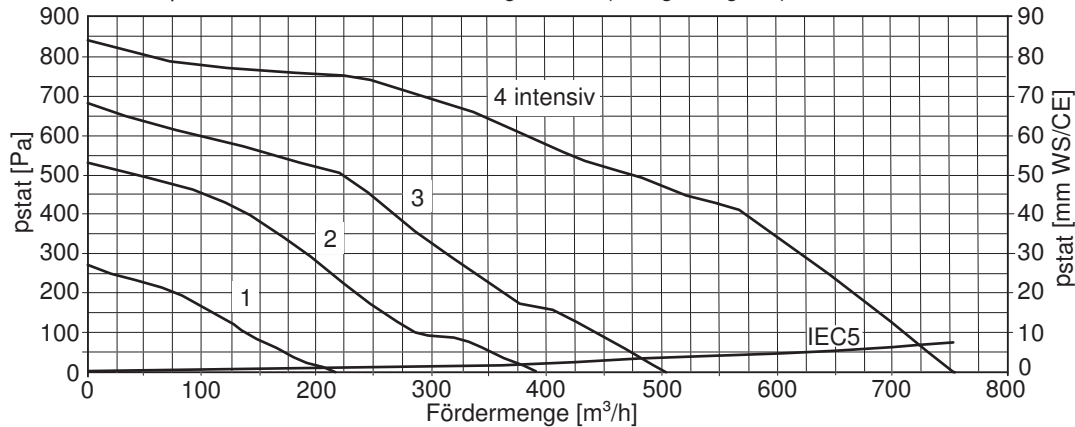
Bei Elektrokochfeld: ≥ 430 mm
Bei Gaskochfeld: ≥ 650 mm,
Empfohlener Abstand Elektrokochfeld: 650 mm. Hinweise Mindestabstand (siehe Seite 85)

P = Breite Haubenkörper, * = Mit Ausgleichsprofil **A**.

** = Nettomass. Bruttomass 509/559 (inkl. 3,5 mm beidseitig aussenliegender Prägung).

*** = Korpus-tiefe (Massangabe ohne Front-Tür).

Der Haubenkörper wird hinter der Front-Tür angeordnet (Designintegriert).



| Zubehör: Umluft | | |
|-----------------|-------------|---|
| Modell | Artikel-Nr. | Bezeichnung |
| 61078 | 1300903 | Montageblech Umluft 60/90 |
| 61078 | 1300905 | Longlife-Plus Aktivkohlefilter Filtereinheit (inkl. Filtergehäuse) |
| 61078 | 1300904 | Standard-Aktivkohlefilter Filtereinheit (Plissee-Filtereinsatz inkl. Gehäuse) |
| 61078 | - | Rohrstück $\varnothing 150$ mm |

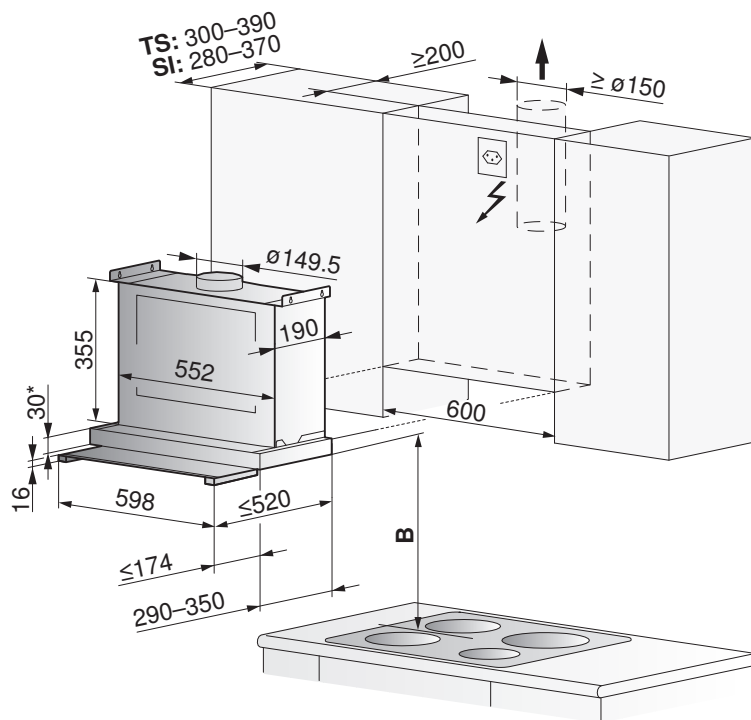
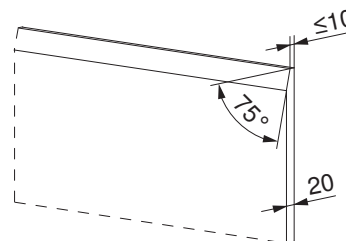
| Weiteres Zubehör: | | |
|-------------------|--------------|---------------------------|
| Modell | Artikel-Nr. | Bezeichnung |
| 61078 | Lieferumfang | Ausgleichsprofil 10-40 mm |

DFSG6 (61031)

| | | | |
|--------------------|-----------------|----------------------|----------------------------|
| Betriebsart | Abluft/Umluft | Netzanschluss | 220–240 V~ 50–60 Hz, 207 W |
| Schallpegel | 46–66 dB(A) | Absicherung | 10 A |
| Beleuchtung | 1 × 7 W, 230 V~ | Gebälsestufen | 4 |
| Motor | 1 × 200 W | Gewicht | ~16,5 kg |

Verwendung von Gesteinsabdeckungen

Wandplatte (Granit, Marmor) mit 20 mm Dicke und Anfasung möglich.



Einbauvariante: Teilsichtbar (TS), Sichtbar (SI)

* Bei einem Einbau des Dunstabzuges auf dem Niveau der Schrankunterseite, müssen auf Grund der oberen Abzugsabdeckung zusätzlich 2 mm eingeplant werden.

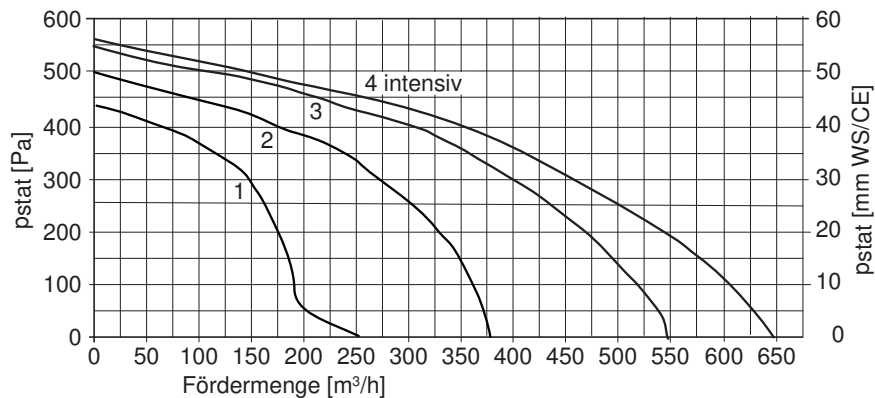
Mindestabstand über B Kochfeld:

Bei Elektrokochfeld: 430 mm

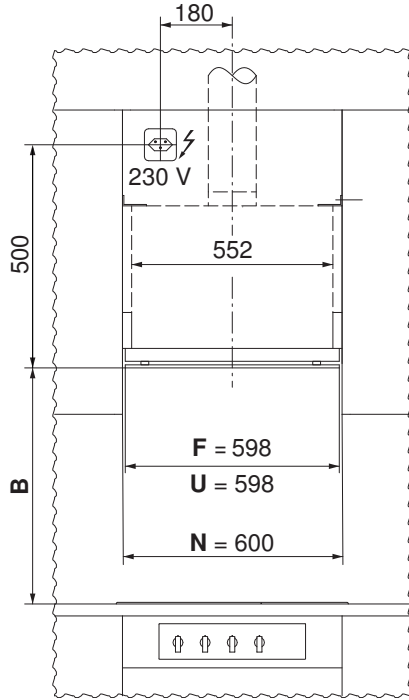
Bei Gaskochfeld: ≥650 mm

Details: Gaskochfelder (siehe Seite 57)

Allgemeine Hinweise (siehe Seite 85)

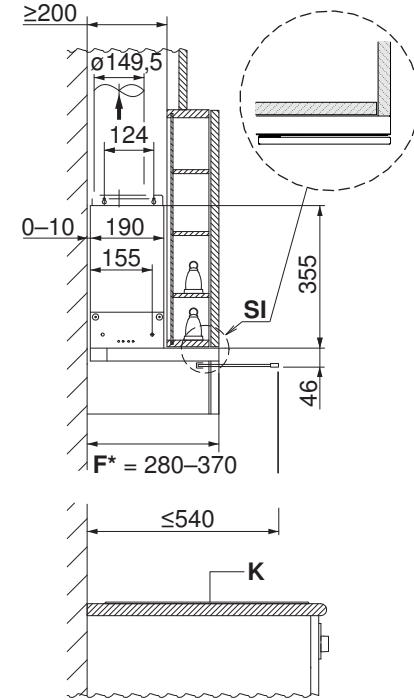


Einbauvariante:



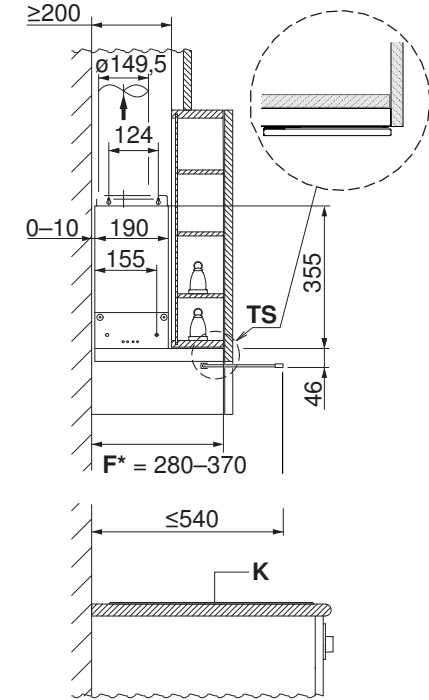
- F** Frontblende
- U** Unterbau
- N** Nische

Sichtbar SI



- F*** Einstellbereich Frontblende
- K** Kochfeld

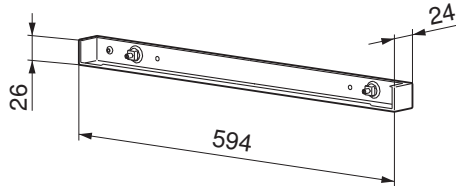
Teilsichtbar TS



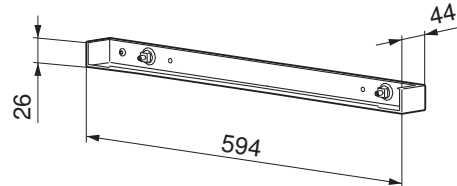
- F*** Einstellbereich Frontblende
- K** Kochfeld

| Abschlussprofil | Typ | Breite | Oberschränktiefe | Farbe | Lieferumfang | Artikel Nr. |
|-----------------|------------------|--------|------------------|-------------|--------------|-------------|
| schmal | DFSG6 (61031) | 594 mm | 280–300 mm | ChromeClass | Nein/Option | H42225 |
| mittel | | | 290–320 mm | | Ja | H42226 |
| breit | | | 321–350 mm | | Ja | H42281 |
| extrabreit | | | 350–370 mm | | Nein/Option | 1077316 |

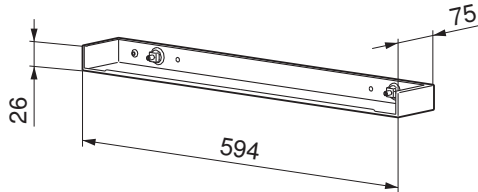
Profil schmal 280–300 mm als Option erhältlich



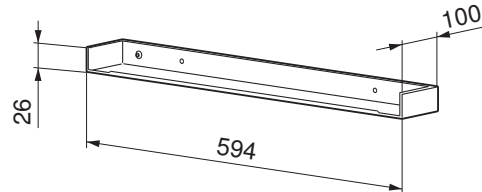
Profil mittel 290–320 mm im Lieferumfang enthalten



Profil breit 321–350 mm im Lieferumfang enthalten



Profil extrabreit 350–370 mm als Option erhältlich

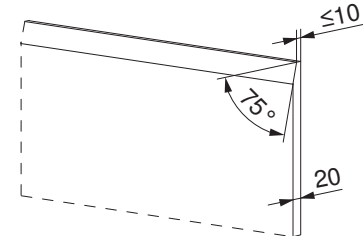
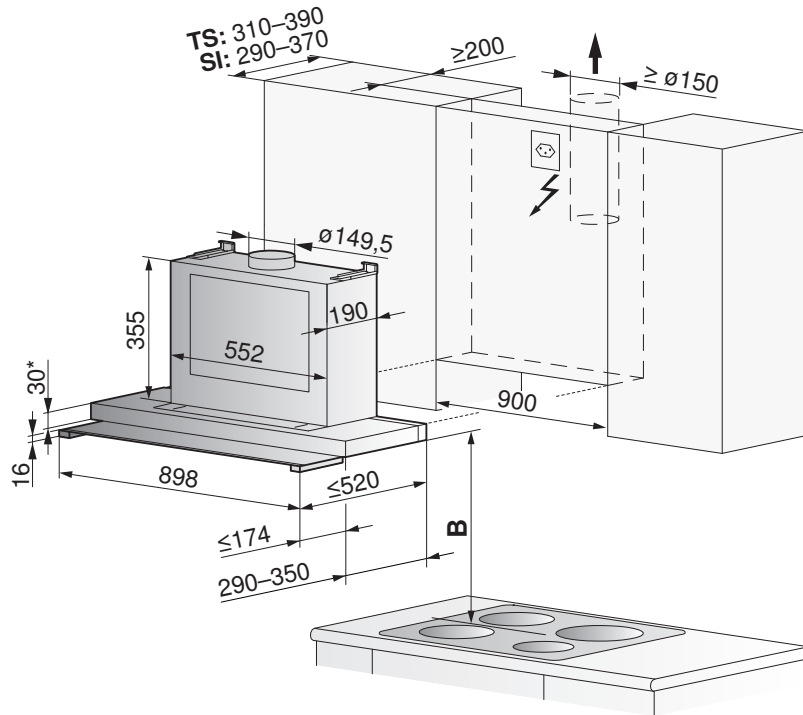


DFSG9 (61033)

| | | | |
|--------------------|-----------------|----------------------|----------------------------|
| Betriebsart | Abluft/Umluft | Netzanschluss | 220–240 V~ 50–60 Hz, 207 W |
| Schallpegel | 46–66 dB (A) | Absicherung | 10 A |
| Beleuchtung | 1 × 7 W, 230 V~ | Gebläsestufen | 4 |
| Motor | 1 × 200 W | Gewicht | ~19 kg |

Verwendung von Gesteinsabdeckungen

Wandplatte (Granit, Marmor) mit 20 mm Dicke und Anfasung möglich.

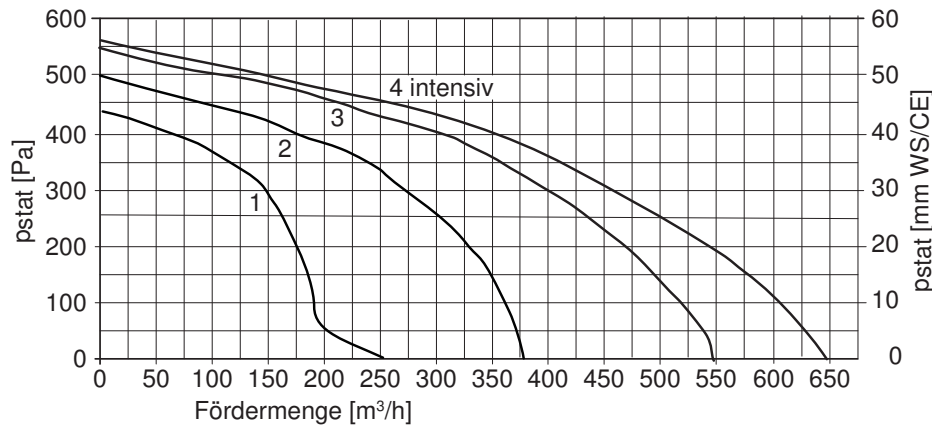


Einbauvariante: Teilsichtbar (TS), Sichtbar (SI)

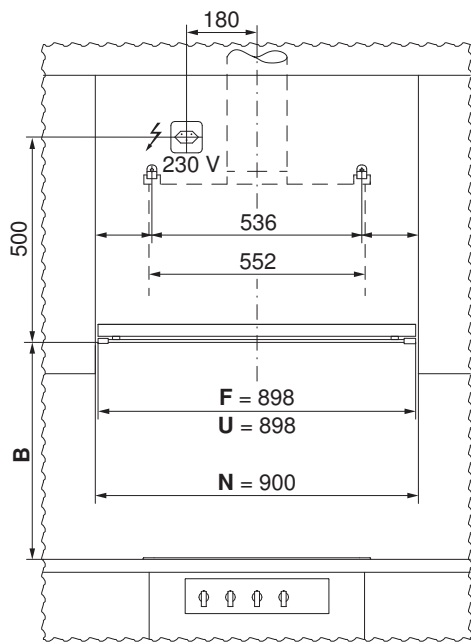
* Bei einem Einbau des Dunstabzuges auf dem Niveau der Schrankunterseite, müssen auf Grund der oberen Abzugsabdeckung zusätzlich 2 mm eingeplant werden.

Mindestabstand B über Kochfeld:

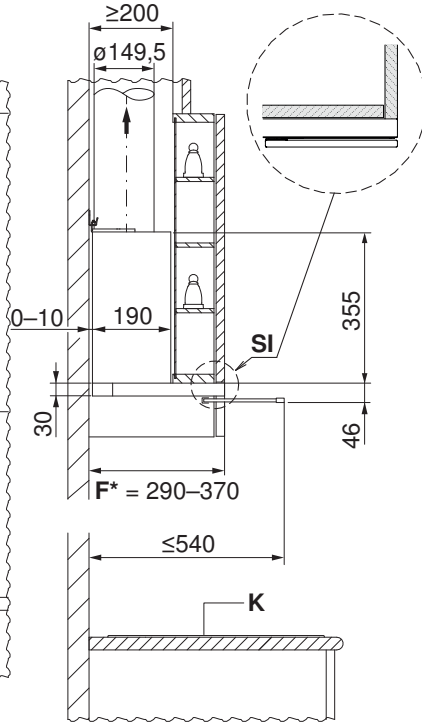
Bei Elektrokochfeld: 430 mm
 Bei Gaskochfeld: ≥650 mm
 Details: Gaskochfelder (siehe Seite 57)
 Allgemeine Hinweise (siehe Seite 85)



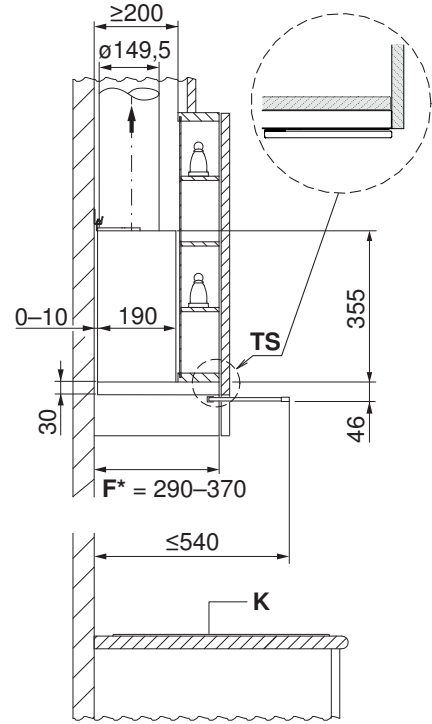
Einbauvariante:



Sichtbar SI



Teilsichtbar TS



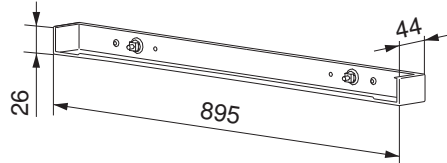
- F Frontblende
- U Unterbau
- N Nische

- F* Einstellbereich Frontblende
- K Kochfeld

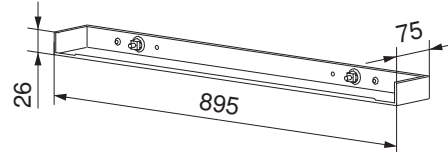
- F* Einstellbereich Frontblende
- K Kochfeld

| Abschlussprofil | Typ | Breite | Oberschrantktiefe | Farbe | Lieferumfang | Artikel Nr. |
|-----------------|------------------|--------|-------------------|-------------|--------------|-------------|
| mittel | DFSG9 (61033) | 895 mm | 290–320 mm | ChromeClass | Ja | 1056116 |
| breit | | | 321–350 mm | | Ja | H42294 |
| extrabreit | | | 350–370 mm | | Nein/Option | 1077318 |

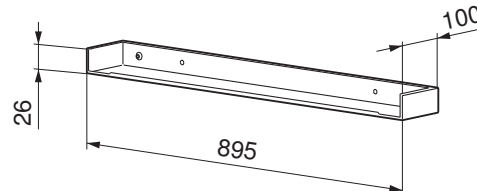
Profil mittel 290–320 mm im Lieferumfang enthalten



Profil breit 321–350 mm im Lieferumfang enthalten



Profil extrabreit 350–370 mm als Option erhältlich



13 Geschirrspüler

13.1 Allgemeine Hinweise



Das Gerät muss jederzeit ohne Demontage von Möbelteilen horizontal aus der Nische gezogen werden können.

► In der Nische müssen Schrauben und Befestigungen versenkt werden. Es dürfen keine Teile, Schraubenköpfe, Winkel usw. hervorstehen, da sonst Bauteile des Geräts beschädigt werden können (Gefahr Wasserschaden).

⇒ Eine einwandfreie Reparatur kann nur gewährleistet werden, wenn jederzeit eine zerstörungsfreie Deinstallation des gesamten Geräts möglich ist.



Der Luftspalt an der Schattenfuge muss bestehen bleiben.



Allgemeine Betriebsbedingungen

Umgebungstemperatur: von min. 10 °C bis max. 35 °C

Einsatzhöhe der Geräte: bis max. 2000 m. ü. M.

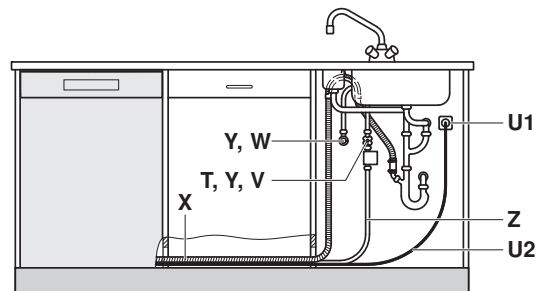
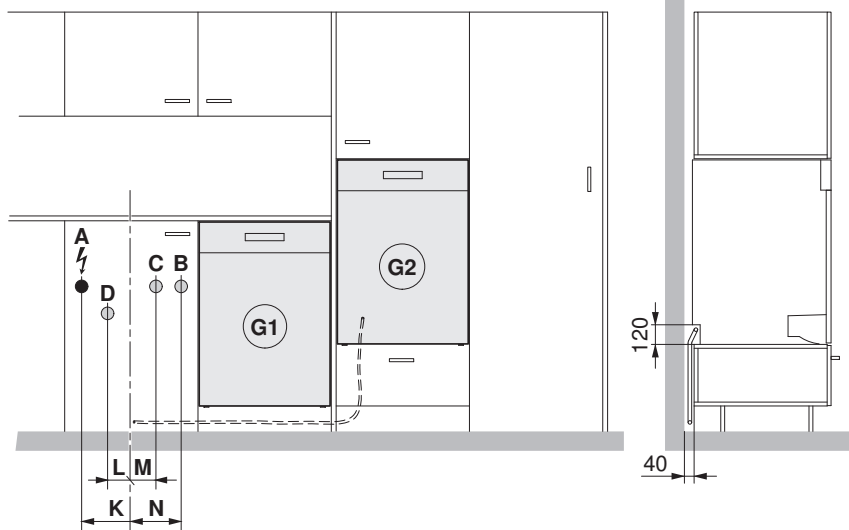
Gültigkeitsbereich

| Modellbezeichnung | Type | Modellnummer |
|-------------------|------|-----------------------------------|
| AdoraSpülen V2000 | AS2T | 41162, 41163 |
| AdoraSpülen V4000 | AS4T | 41164, 41166, 41168 |
| AdoraSpülen V6000 | AS6T | 41147, 41169, 41171, 41172, 41177 |

Geschirrspüler mit Wärmepumpe (siehe Seite 130)

13.2 Elektrische Anschlussdaten / Sanitäre Anschlussdaten

Anschlussbeispiel



| Bezeichnung | | Anschluss ab Boden (Sockelhöhe 105 mm) | Anschluss in Nische (von Mitte zum Anschluss) | Anschlussart |
|-------------|---|--|--|------------------------------|
| A | Elektrischer Anschluss | 600 mm | K = 160 mm | Unterputz-Steckdose 230 V |
| B | Kaltwasser | 600 mm | N = 170 mm | G ^{3/4} " |
| C | Warmwasser * | 600 mm | M = 70 mm | G ^{3/4} " |
| D | Ablauf | 400 mm | L = 110 mm | ø56 mm |
| G1 | Geschirrspüler im Unterbau | Anschluss im Nebenfach links oder rechts | | |
| G2 | Geschirrspüler im Hochschrank | Anschluss max. 2 Fächer links oder rechts | | |
| T | Rückflussverhinderer | Ja, 3/4" | | |
| U1 | Steckdose | Ja | | |
| U2 | Anschlusskabel | Länge 1,50 m ** | | |
| V | Kaltwasser-Anschluss | Ja | | |
| W | Warmwasser-Anschluss * | Ja | | |
| X | Ablaufschlauch | Länge 1,55 m ** / Innendurchmesser = 22 mm | | |
| Y | Absperrorgane | Ja, 3/4" | | |
| Z | Aquastop/Zuleitung mit Filter, G ^{3/4} " | Länge 1,55 m ** | | |

* Warmwasseranschluss kann bei einer Wasser-Vorlauftemperatur von mindestens 45 °C bis maximal 60 °C aktiviert werden. Bei der Funktion "ohne Heizen" wird eine Wasser-Vorlauftemperatur von 60 °C empfohlen.

** Wenn Standardanschlusslänge nicht ausreicht, KD-Set mit verlängerten Anschlusslängen bestellen (AdoraSpülen (siehe Seite 170)).

**Speziallängen müssen direkt am Gerät angeschlossen werden.
Nachträglicher Umbau (AdoraSpülen (siehe Seite 170)) darf nur durch Fachpersonal ausgeführt werden.**

Elektrische Anschlussdaten



Allgemeine Informationen zu den elektrischen Anschlüssen und eine Übersicht der Positionen finden Sie im Kapitel Übersicht Anschlüsse, Bereiche und Masse. (siehe Seite 5)

| Modellbezeichnung | Type | Modellnummer | Ländergruppe * | Anschlussleistung | Netzanschluss | Absicherung | Netzkabel |
|-------------------|------|---------------------|----------------|-------------------|------------------|-------------|-------------------|
| AdoraSpülen V6000 | AS6T | 41169, 41171, 41147 | A, E, F | 3200 W | 220–240 V~ 50 Hz | 16 A | 1,5 m mit Stecker |
| | | | B, C, D | 2200 W | 220–240 V~ 50 Hz | 10 A | |
| | | 41172 | A, E | 3200 W | 220–240 V~ 50 Hz | 16 A | |
| | | 41177 | A, E | 3200 W | 220–240 V~ 50 Hz | 16 A | |
| | | | B | 2200 W | 220–240 V~ 50 Hz | 10 A | |
| AdoraSpülen V4000 | AS4T | 41164 | F | 2200 W | 220–240 V~ 50 Hz | 10 A | 1,5 m mit Stecker |
| | | 41166 | A, B, E | 2200 W | 220–240 V~ 50 Hz | 10 A | |
| | | 41168 | A, E | 3200 W | 220–240 V~ 50 Hz | 16 A | |
| | | | B | 2200 W | 220–240 V~ 50 Hz | 10 A | |
| AdoraSpülen V2000 | AS2T | 41162 | B, C, D, F | 2200 W | 220–240 V~ 50 Hz | 10 A | 1,5 m mit Stecker |
| | | 41163 | A, E | 2200 W | 220–240 V~ 50 Hz | 10 A | |

* Legende (siehe Seite 2)



Beim Steckdosen-Typ K muss zwingend der Fixadapter (Artikel 1245010) verwendet werden, um die Produktsicherheit (Erdung) zu gewährleisten. Wird bei Geräten nach Dänemark beigelegt (siehe Seite 151).

Sanitäre Anschlussdaten



Für Spezialfälle mit einer höheren Wasserhärte als 50 °fH werden externe Wasserenthärter empfohlen.



Aufgrund einer Normanforderung müssen die Geräte mit dem mitgelieferten Rückflussverhinderer 1278183 ans Trinkwassernetz angeschlossen werden.

| Wert | | Nennwert | Minimal | Maximal |
|-----------------------------|----------|-------------|----------|---------|
| Netzdruck (0,1 MPa = 1 bar) | statisch | 0,3–0,4 MPa | 0,1 MPa | 1,0 MPa |
| | fließend | – | 0,08 MPa | 1,0 MPa |
| Wasserhärte | | – | 0,5 °fH | 50 °fH |
| Wassereinlauf-Temperatur | | – | 5 °C | 60 °C |



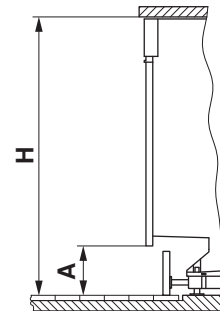
13.3 Einbau-Übersicht

Je nach Nischenhöhe **H** können entweder Standard- oder Grossraumgeräte oder nur einer der beiden Höhen eingebaut werden.

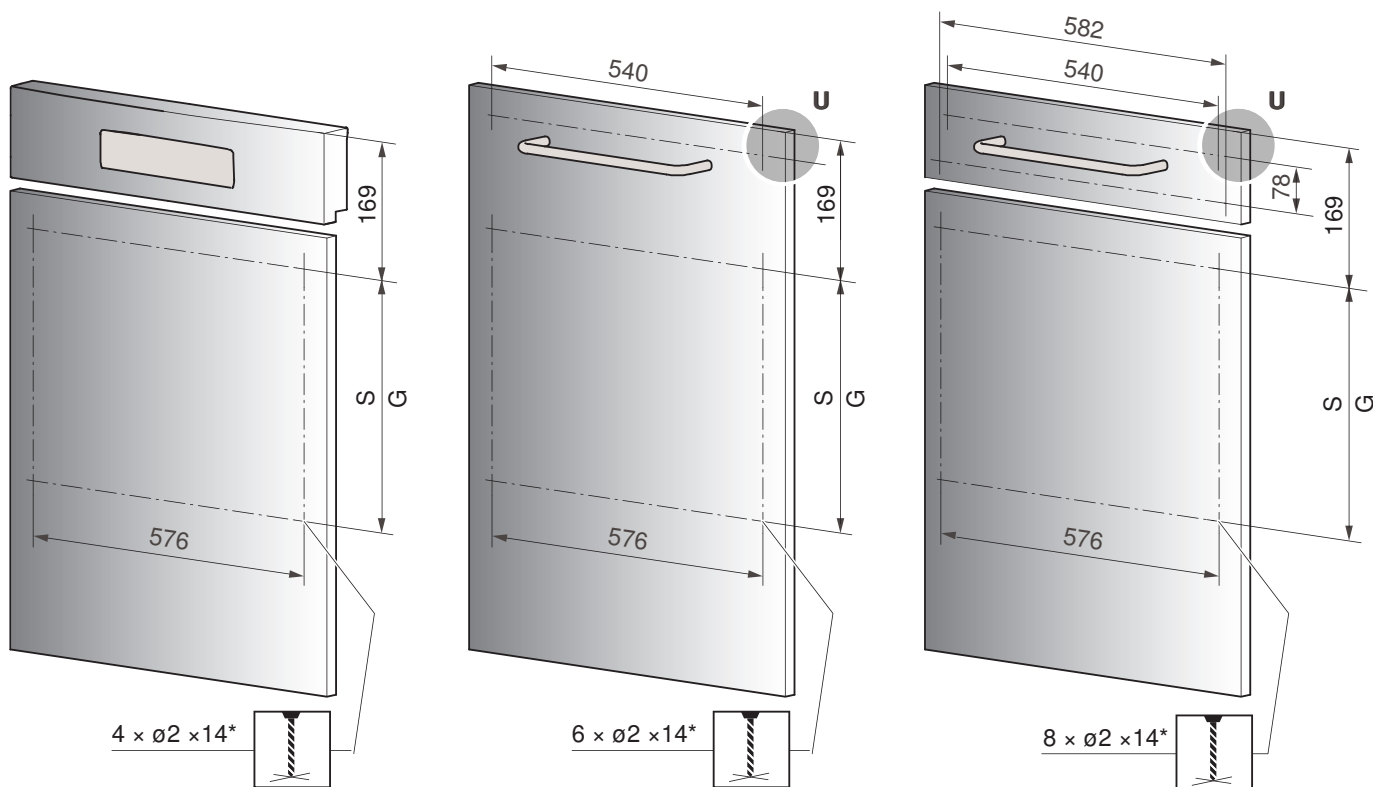
Nischenhöhe **H** in mm

| | 790 | 800 | 810 | 820 | 830 | 840 | 851 | 860 | 870 | 880 | 890 | 900 | 910 | 920 | 930 | 940 | 950 | 960 |
|-----|-----|-----|-----|-----|-----|-----|-----|-----|-----|-----|-----|-----|-----|-----|-----|-----|-----|-----|
| 250 | | | | | | | | | | | | S | | | | | | G |
| 240 | | | | | | | | | | | S | S | | | | | G | G |
| 230 | | | | | | | | | | S | S | S | | | | G | G | G |
| 220 | | | | | | | | | S | S | S | S | | | G | G | G | G |
| 210 | | | | | | | | S | S | S | S | S | | G | G | G | G | G |
| 200 | | | | | | | S | S | S | S | S | S | G | G | G | G | G | G |
| 190 | | | | | | S | S | S | S | S | S | S/G | G | G | G | G | G | G |
| 180 | | | | | S | S | S | S | S | S | S/G | S/G | G | G | G | G | G | G |
| 170 | | | | S | S | S | S | S | S | S/G | S/G | S/G | G | G | G | G | G | G |
| 160 | | | S | S | S | S | S | S | S/G | S/G | S/G | S/G | G | G | G | G | G | G |
| 150 | | S | S | S | S | S | S | S/G | S/G | S/G | S/G | S/G | G | G | G | G | G | G |
| 140 | S | S | S | S | S | S | S/G | S/G | S/G | S/G | S/G | S/G | G | G | G | G | G | G |
| 130 | S | S | S | S | S | S | S/G | S/G | S/G | S/G | S/G | S/G | G | G | G | G | G | G |
| 120 | S | S | S | S | S | S | S/G | S/G | S/G | S/G | G | G | G | G | G | G | | |
| 110 | S | S | S | S | S | S | S/G | S/G | S/G | G | G | G | G | G | G | | | |
| 107 | S | S | S | S | S | S | S/G | S/G | S/G | G | G | G | G | G | | | | |
| 100 | S | S | S | S | S | S | S/G | S/G | G | G | G | G | G | G | | | | |
| 90 | S | S | S | S | S | S | S/G | G | G | G | G | G | G | | | | | |
| 80 | S | S | S | S | S | S | G | G | G | G | G | G | | | | | | |
| 70 | S | S | S | S | S | | G | G | G | G | G | | | | | | | |
| 60 | S | S | S | S | | | G | G | G | G | | | | | | | | |
| 50 | S | S | S | | | | G | G | G | | | | | | | | | |
| 40 | S | S | | | | | G | G | | | | | | | | | | |
| 30 | S | | | | | | G | | | | | | | | | | | |
| 23 | | | | | | | G | | | | | | | | | | | |

- S Standard
- G Grossraum
- S/G Standard und Grossraum

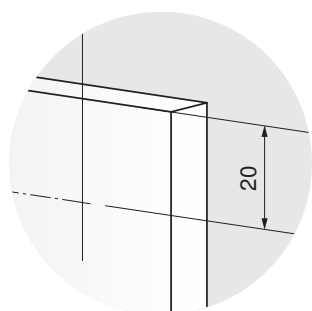


13.4 Bohrpläne für Dekor 60 cm



| | | |
|------------------|---------------|--------------------------|
| S = Standardraum | G = Grossraum | * |
| 350 mm | 415 mm | Tiefe von hinten gebohrt |

Detail U

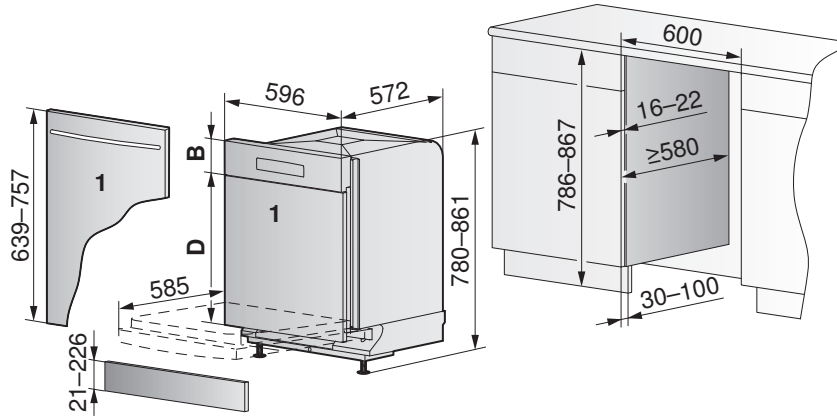


13.5 Geschirrspüler mit Nischenbreite 60 cm



Bei feuchtigkeitsanfälligen Arbeitsplatten den Arbeitsplattenschutz W70163 verwenden.

Unterbau «Standard»



| Gerätehöhe | | Nischenhöhe |
|------------|---|-------------|
| 780 - 825 | 2 | 786 - 831 |
| 816 - 861 | 3 | 822 - 867 |
| 851 - 896 | | 857 - 902 |

Der Verstellsockel 2 sowie die Sockelkufe 3 sind im Lieferumfang enthalten.

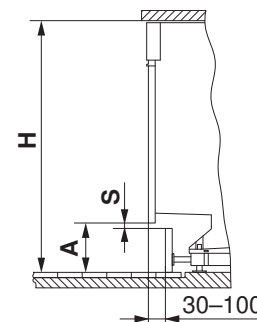
Zusätzliche Sockelkufe - zu bestellen unter Zubehör.

► Frontplatte/Dekorsystem (Holz) 1 müssen auf das nötige Mass zugeschnitten werden.

| «Standard» | Integriert Nero, Weiss, ChromeClass | Designintegriertes Spiegelglas |
|----------------------------------|-------------------------------------|--------------------------------|
| Bedienblende B inkl. Kompensator | 124-146 mm | 124-140 mm |
| Dekor D | 490-632 mm | 496-632 mm |



| | | Nischenhöhe H in mm | | | | | | | | | | | min. S in mm | |
|--------------|------|---------------------|-----|-----|-----|-----|-----|-----|-----|-----|-----|-----|-----------------|----|
| | | 790 | 800 | 810 | 820 | 830 | 840 | 850 | 860 | 870 | 880 | 890 | 900 | |
| Mass A in mm | min. | 27 | 37 | 47 | 57 | 67 | 77 | 87 | 97 | 107 | 117 | 127 | 137 | 2 |
| | | 37 | 47 | 57 | 67 | 77 | 87 | 97 | 107 | 117 | 127 | 137 | 147 | 2 |
| | | 47 | 57 | 67 | 77 | 87 | 97 | 107 | 117 | 127 | 137 | 147 | 157 | 2 |
| | | 57 | 67 | 77 | 87 | 97 | 107 | 117 | 127 | 137 | 147 | 157 | 167 | 2 |
| | | 67 | 77 | 87 | 97 | 107 | 117 | 127 | 137 | 147 | 157 | 167 | 177 | 2 |
| | | 77 | 87 | 97 | 107 | 117 | 127 | 137 | 147 | 157 | 167 | 177 | 187 | 2 |
| | | 87 | 97 | 107 | 117 | 127 | 137 | 147 | 157 | 167 | 177 | 187 | 197 | 2 |
| | | 97 | 107 | 117 | 127 | 137 | 147 | 157 | 167 | 177 | 187 | 197 | 207 | 2 |
| | | 107 | 117 | 127 | 137 | 147 | 157 | 167 | 177 | 187 | 197 | 207 | 217 | 5 |
| | | 117 | 127 | 137 | 147 | 157 | 167 | 177 | 187 | 197 | 207 | 217 | 227 | 10 |
| | | 127 | 137 | 147 | 157 | 167 | 177 | 187 | 197 | 207 | 217 | 227 | 237 | 15 |
| | | 137 | 147 | 157 | 167 | 177 | 187 | 197 | 207 | 217 | 227 | 237 | 247 | 23 |
| | max. | 145 | 155 | 165 | 175 | 185 | 195 | 205 | 215 | 225 | 235 | 245 | 255 | 30 |



Die zulässigen Gewichte von Frontplatte/Dekorsystem 1 sind abhängig von der Ausführungsvariante:

| Feder | Dekorsystem | | |
|-----------------|-------------------------------------|------------------------------|--------------------|
| | Integriert Nero, Weiss, ChromeClass | Designintegriert Spiegelglas | Vollintegriert |
| Stufe 0 Weiss | 2 bis 7.5 kg * | | |
| Stufe 1 Blau | 5 bis 10.5 kg | 2 bis 7.5 kg * | 4 bis 8.5 kg * |
| Stufe 2 Gelb ** | 9.5 bis 16.5 kg | 6 bis 13 kg | 7.5 bis 12.5 kg ** |
| Stufe 3 Grün ** | 16.5 bis 22 kg | 13 bis 19.5 kg | 12.5 bis 17.5 kg |

* Diese Federn sind standardmässig ab Werk verbaut.

** Diese Federvarianten sind als Zubehör verfügbar.

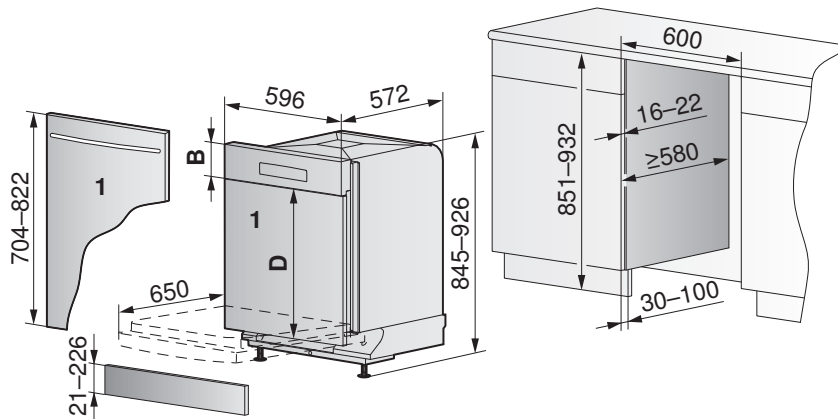
Alle Federvarianten sind als Ersatzteile erhältlich.

Die Gewichtsangaben gelten für gleichmässige Dekore bis 22 mm Dicke.



Für überlange, ungleichmässige (z.B. Rahmenkonstruktionen oder aufgesetzte Glasplatten etc.) oder dicke (> 22 mm) Dekore müssen die passenden Federn mithilfe des Berechnungs-Tools (https://www.vzug.com/b2b/de/de/b2b_planningaid_page) ermittelt werden.

Unterbau «Grossraum»



| Gerätehöhe | | Nischenhöhe |
|------------|---|-------------|
| 845 - 890 | 2 | 851 - 896 |
| 881 - 926 | 3 | 887 - 932 |
| 916 - 961 | | 922 - 967 |

Der Verstellsockel **2** sowie die Sockelkufe **3** sind im Lieferumfang enthalten.

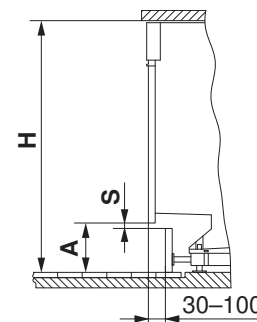
Zusätzliche Sockelkufe - zu bestellen unter Zubehör.

► Frontplatte/Dekorsystem (Holz) **1** müssen auf das nötige Mass zugeschnitten werden.

| «Grossraum» | Integriert Nero, Weiss, ChromeClass | Designintegriertes Spiegelglas |
|---|-------------------------------------|--------------------------------|
| Bedienblende B inkl. Kompensator | 124-146 mm | 124-140 mm |
| Dekor D | 555-697 mm | 561-697 mm |



| | | Nischenhöhe H in mm | | | | | | | | | | | | min. S in mm | |
|--------------|------|---------------------|-----|-----|-----|-----|-----|-----|-----|-----|-----|-----|-----|-----------------|----|
| | | 851 | 860 | 870 | 880 | 890 | 900 | 910 | 920 | 930 | 940 | 950 | 960 | | |
| Mass A in mm | min. | 23 | 32 | 42 | 52 | 62 | 72 | 82 | 92 | 102 | 112 | 122 | 132 | 2 | |
| | | 33 | 42 | 52 | 62 | 72 | 82 | 92 | 102 | 112 | 122 | 132 | 142 | 2 | |
| | | 43 | 52 | 62 | 72 | 82 | 92 | 102 | 112 | 122 | 132 | 142 | 152 | 2 | |
| | | 53 | 62 | 72 | 82 | 92 | 102 | 112 | 122 | 132 | 142 | 152 | 162 | 2 | |
| | | 63 | 72 | 82 | 92 | 102 | 112 | 122 | 132 | 142 | 152 | 162 | 172 | 2 | |
| | | 73 | 82 | 92 | 102 | 112 | 122 | 132 | 142 | 152 | 162 | 172 | 182 | 2 | |
| | | 83 | 92 | 102 | 112 | 122 | 132 | 142 | 152 | 162 | 172 | 182 | 192 | 2 | |
| | | 93 | 102 | 112 | 122 | 132 | 142 | 152 | 162 | 172 | 182 | 192 | 202 | 2 | |
| | | 103 | 112 | 122 | 132 | 142 | 152 | 162 | 172 | 182 | 192 | 202 | 212 | 5 | |
| | | 113 | 122 | 132 | 142 | 152 | 162 | 172 | 182 | 192 | 202 | 212 | 222 | 10 | |
| | | 123 | 132 | 142 | 152 | 162 | 172 | 182 | 192 | 202 | 212 | 222 | 232 | 15 | |
| | | 133 | 142 | 152 | 162 | 172 | 182 | 192 | 202 | 212 | 222 | 232 | 242 | 23 | |
| | max. | | 141 | 150 | 160 | 170 | 180 | 190 | 200 | 210 | 220 | 230 | 240 | 250 | 30 |



Die zulässigen Gewichte von Frontplatte/Dekorsystem 1 sind abhängig von der Ausführungsvariante:

| Feder | Dekorsystem | | |
|-----------------|-------------------------------------|------------------------------|--------------------|
| | Integriert Nero, Weiss, ChromeClass | Designintegriert Spiegelglas | Vollintegriert |
| Stufe 1 Blau | 2 bis 6 kg * | 0 bis 3.5 kg | 2 bis 5.5 kg |
| Stufe 2 Gelb ** | 5 bis 10.5 kg | 2.5 bis 7.5 kg * | 4.5 bis 8.5 kg * |
| Stufe 3 Grün ** | 10 bis 15.5 kg | 7 bis 12.5 kg | 8.5 bis 12.5 kg ** |
| Stufe 4 Rot ** | 15.5 bis 19 kg | 12.5 bis 16.5 kg | 12.5 bis 16 kg |

* Diese Federn sind standardmässig ab Werk verbaut.

** Diese Federvarianten sind als Zubehör verfügbar.

Alle Federvarianten sind als Ersatzteile erhältlich.

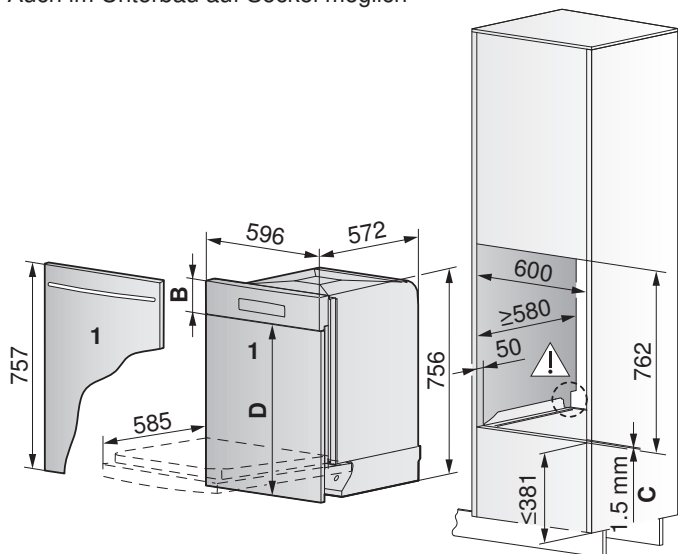
Die Gewichtsangaben gelten für gleichmässige Dekore bis 22 mm Dicke.



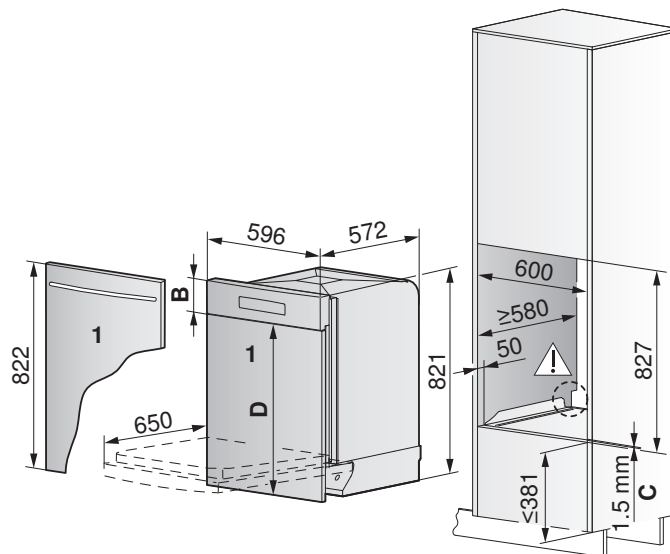
Für überlange, ungleichmässige (z.B. Rahmenkonstruktionen oder aufgesetzte Glasplatten etc.) oder dicke (> 22 mm) Dekore müssen die passenden Federn mithilfe des Berechnungs-Tools (https://www.vzug.com/b2b/de/de/b2b_planningaid_page) ermittelt werden.

Hocheinbau «Standard»

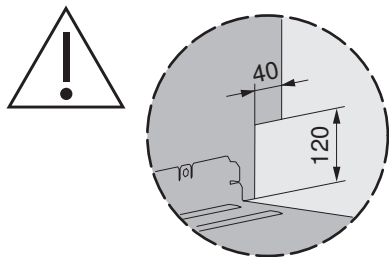
Auch im Unterbau auf Sockel möglich



Hocheinbau «Grossraum»



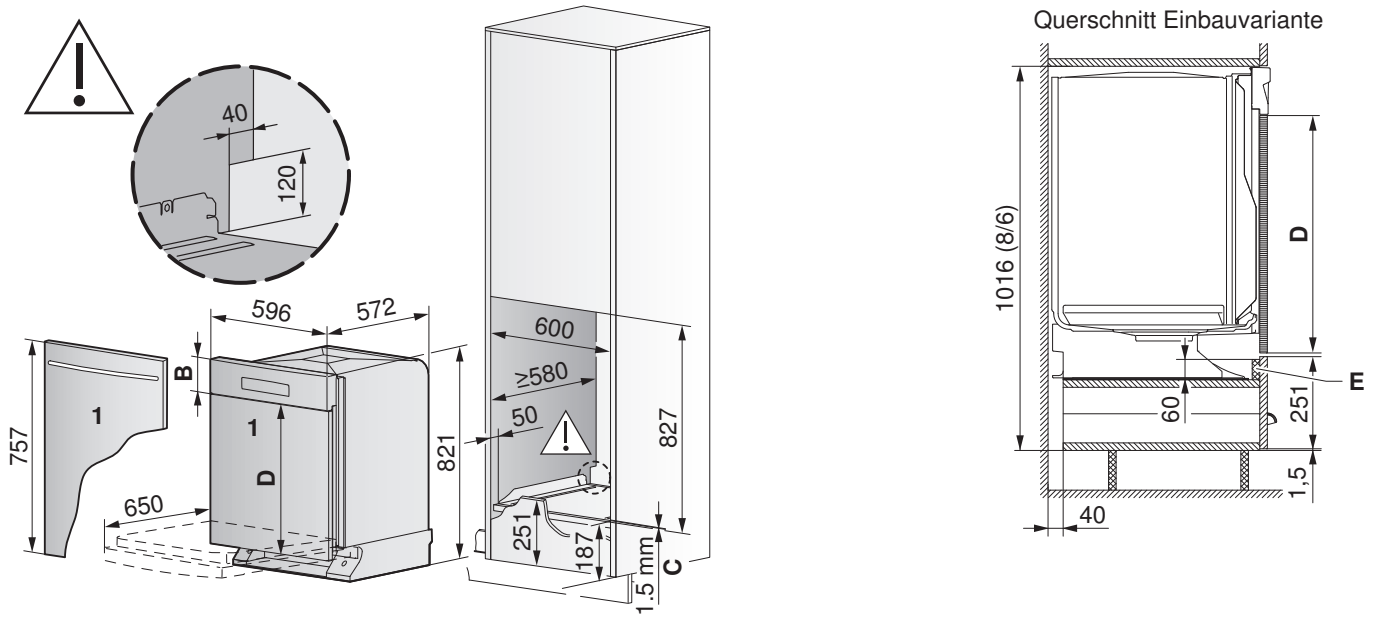
C Gleitblech *



| «Standard» | Integriert Nero, Weiss, ChromeClass | Designintegriertes Spiegelglas |
|---|-------------------------------------|--------------------------------|
| Bedienblende B inkl. Kompensator | 124–146 mm | 124–140 mm |
| Dekor D | 610–632 mm | 616–632 mm |
| «Grossraum» | Integriert Nero, Weiss, ChromeClass | Designintegriertes Spiegelglas |
| Bedienblende B inkl. Kompensator | 124–146 mm | 124–140 mm |
| Dekor D | 675–697 mm | 681–697 mm |

* Umbau-Set Gleitblech für Hocheinbau muss bei V-ZUG bestellt werden, siehe Zubehör (siehe Seite 170).

Hocheinbau «Grossraum» mit Dekor und Schublade 251 mm



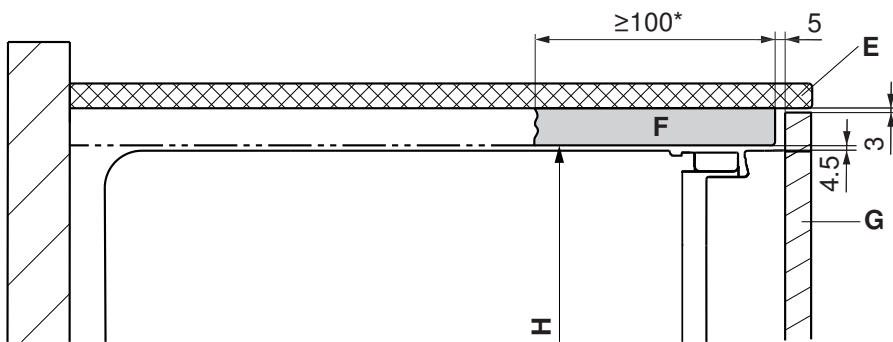
C Gleitblech *
 E Abdeckleiste demontierbar

| «Grossraum» | Integriert Nero, Weiss, ChromeClass | Designintegriertes Spiegelglas |
|----------------------------------|-------------------------------------|--------------------------------|
| Bedienblende B inkl. Kompensator | 124–146 mm | 124–140 mm |
| Dekor D | 610–632 mm | 616–632 mm |



* Umbau-Set Gleitblech für Hocheinbau muss bei V-ZUG bestellt werden, siehe Zubehör (siehe Seite 170).

Einbau überlanges Dekor



* Empfohlen wird eine durchgehende Untersicht.

- E Arbeitsplatte
- F Untersicht
- G Dekor
- H Nischenhöhe

14 Geschirrspüler mit Wärmepumpe

14.1 Allgemeine Hinweise



Das Gerät muss jederzeit ohne Demontage von Möbelteilen horizontal aus der Nische gezogen werden können.

► In der Nische müssen Schrauben und Befestigungen versenkt werden. Es dürfen keine Teile, Schraubenköpfe, Winkel usw. hervorstecken, da sonst Bauteile des Geräts beschädigt werden können (Gefahr Wasserschaden).

⇒ Eine einwandfreie Reparatur kann nur gewährleistet werden, wenn jederzeit eine zerstörungsfreie Deinstallation des gesamten Geräts möglich ist.



Der Luftspalt an der Schattenfuge muss bestehen bleiben.



Allgemeine Betriebsbedingungen

Umgebungstemperatur: von min. 10 °C bis max. 35 °C

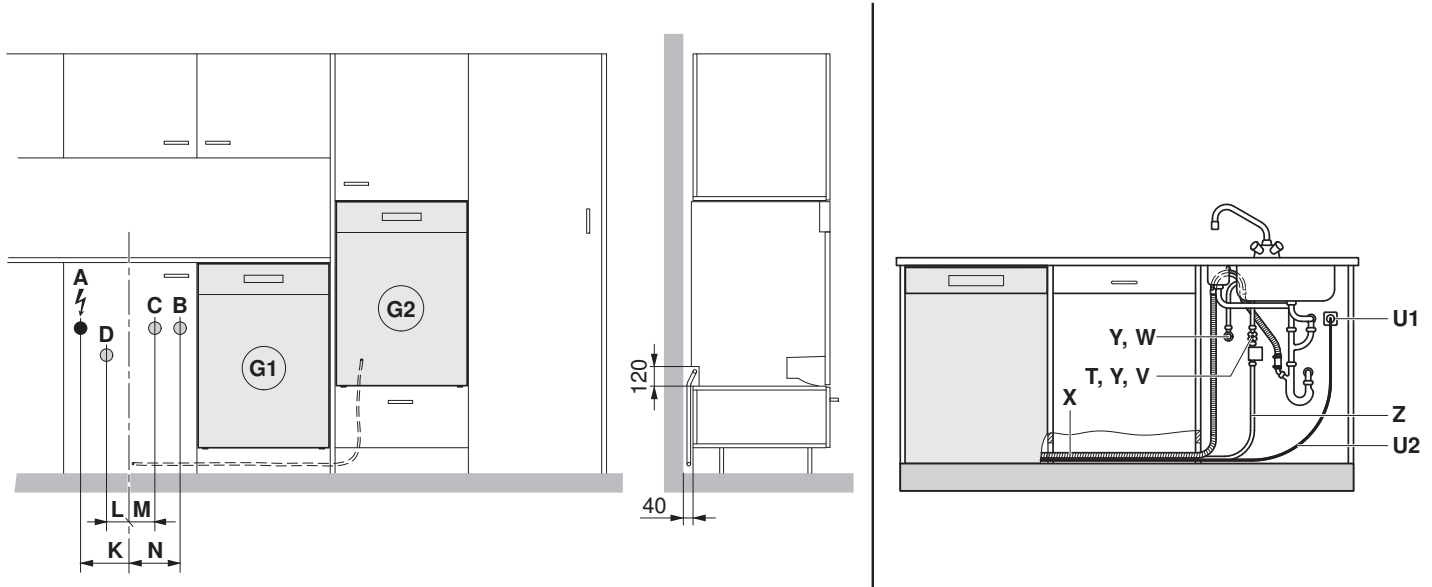
Einsatzhöhe der Geräte: bis max. 2000 m. ü. M.

Gültigkeitsbereich

| Modellbezeichnung | Type | Modellnummer |
|-------------------|------|--------------|
| AdoraSpülen V6000 | AS6T | 41173 |

14.2 Elektrische Anschlussdaten / Sanitäre Anschlussdaten

Anschlussbeispiel



| Bezeichnung | | Anschluss ab Boden (Sockelhöhe 105 mm) | Anschluss in Nische (von Mitte zum Anschluss) | Anschlussart |
|-------------|--|--|--|------------------------------|
| A | Elektrischer Anschluss | 600 mm | K = 160 mm | Unterputz-Steckdose 230 V |
| B | Kaltwasser | 600 mm | N = 170 mm | G $\frac{3}{4}$ " |
| C | Warmwasser * | 600 mm | M = 70 mm | G $\frac{3}{4}$ " |
| D | Ablauf | 400 mm | L = 110 mm | ø56 mm |
| G1 | Geschirrspüler im Unterbau | Anschluss im Nebenfach links oder rechts | | |
| G2 | Geschirrspüler im Hochschrank | Anschluss max. 2 Fächer links oder rechts | | |
| T | Rückflussverhinderer | Ja, $\frac{3}{4}$ " | | |
| U1 | Steckdose | Ja | | |
| U2 | Anschlusskabel | Länge 1,50 m ** | | |
| V | Kaltwasser-Anschluss | Ja | | |
| W | Warmwasser-Anschluss * | Ja | | |
| X | Ablaufschlauch | Länge 1,55 m ** / Innendurchmesser = 22 mm | | |
| Y | Absperrorgane | Ja, $\frac{3}{4}$ " | | |
| Z | Aquastop/Zuleitung mit Filter, G $\frac{3}{4}$ " | Länge 1,55 m ** | | |

* Warmwasseranschluss kann bei einer Wasser-Vorlauftemperatur von mindestens 45 °C bis maximal 60 °C aktiviert werden. Bei der Funktion "ohne Heizen" wird eine Wasser-Vorlauftemperatur von 60 °C empfohlen.

** Wenn Standardanschlusslänge nicht ausreicht, KD-Set mit verlängerten Anschlusslängen bestellen (AdoraSpülen (siehe Seite 170)).



**Speziallängen müssen direkt am Gerät angeschlossen werden.
Nachträglicher Umbau (AdoraSpülen (siehe Seite 170)) darf nur durch Fachpersonal ausgeführt werden.**

Elektrische Anschlussdaten



Allgemeine Informationen zu den elektrischen Anschlüssen und eine Übersicht der Positionen finden Sie im Kapitel Übersicht Anschlüsse, Bereiche und Masse. (siehe Seite 5)

| Modellbezeichnung | Type | Modellnummer | Ländergruppe** | Anschlussleistung | Netzanschluss | Absicherung | Netzkabel |
|-------------------|------|--------------|----------------|-------------------|------------------|-------------|-------------------|
| AdoraSpülen V6000 | AS6T | 41173 | A, E | 3200 W | 220–240 V~ 50 Hz | 16 A | 1,5 m mit Stecker |
| | | | B, C, D | 2200 W | 220–240 V~ 50 Hz | 10 A | |
| | | | F | 3200 W | 220–240 V~ 50 Hz | 16 A* | |

* Bei einem Umbau eines Gerätes auf Anschlussart 220–240 V~ 16A das Set W85585 separat dazu bestellen. Der Einbau ist nur Fachpersonal gestattet.

** Legende (siehe Seite 2)



Beim Steckdosen-Typ K muss zwingend der Fixadapter (Artikel 1245010) verwendet werden, um die Produktsicherheit (Erdung) zu gewährleisten. Wird bei Geräten nach Dänemark beigelegt (siehe Seite 151).

Sanitäre Anschlussdaten



Für Spezialfälle mit einer höheren Wasserhärte als 50 °fH werden externe Wasserenthärter empfohlen.



Aufgrund einer Normanforderung müssen die Geräte mit dem mitgelieferten Rückflussverhinderer 1278183 ans Trinkwassernetz angeschlossen werden.

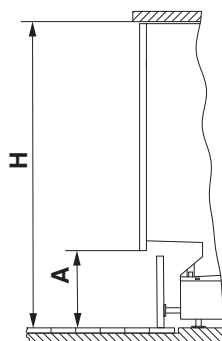
| Wert | | Nennwert | Minimal | Maximal |
|-----------------------------|----------|-------------|----------|---------|
| Netzdruck (0,1 MPa = 1 bar) | statisch | 0,3–0,4 MPa | 0,1 MPa | 1,0 MPa |
| | fliegend | – | 0,08 MPa | 1,0 MPa |
| Wasserhärte | | – | 0,5 °fH | 50 °fH |
| Wassereinlauf-Temperatur | | – | 5 °C | 60 °C |

14.3 Einbau-Übersicht



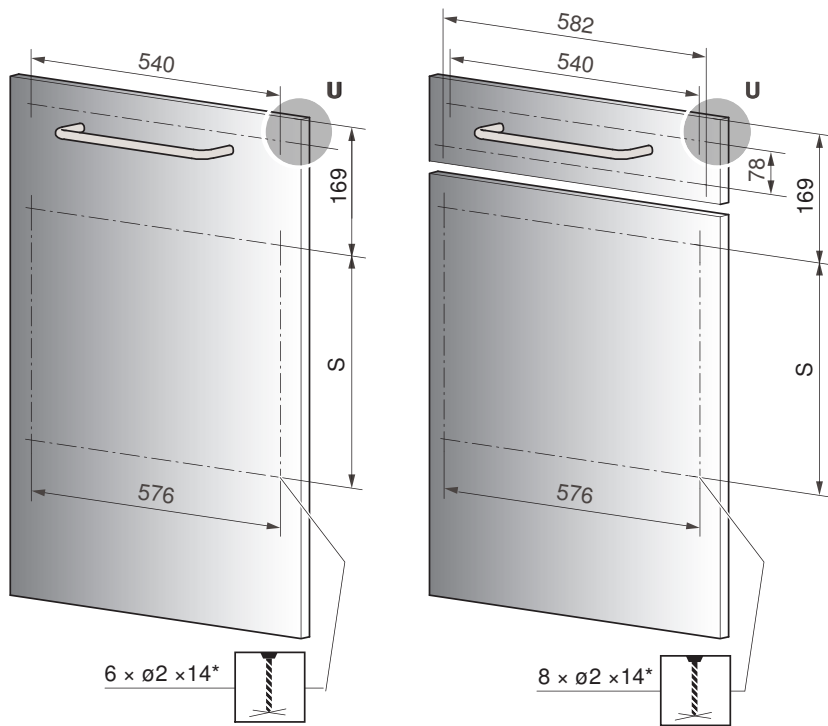
Sockelraum freihalten, Gerät steht auf dem Boden.

| | | Nischenhöhe H in mm | | | | |
|--------------|-----|---------------------|-----|-----|-----|-----|
| | | 870 | 880 | 890 | 900 | 910 |
| Mass A in mm | 200 | | | | | S |
| | 190 | | | | S | S |
| | 180 | | | S | S | S |
| | 170 | | S | S | S | S |
| | 160 | S | S | S | S | S |
| | 150 | S | S | S | S | S |
| | 140 | S | S | S | S | |
| | 130 | S | S | S | | |
| | 120 | S | S | | | |
| | 110 | S | | | | |
| 105 | S | | | | | |



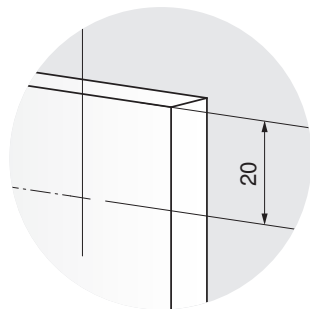
S Standard ohne Möbelsockel

14.4 Bohrpläne für Dekor 60 cm



| | |
|------------------|--------------------------|
| S = Standardraum | * |
| 350 mm | Tiefe von hinten gebohrt |

Detail U

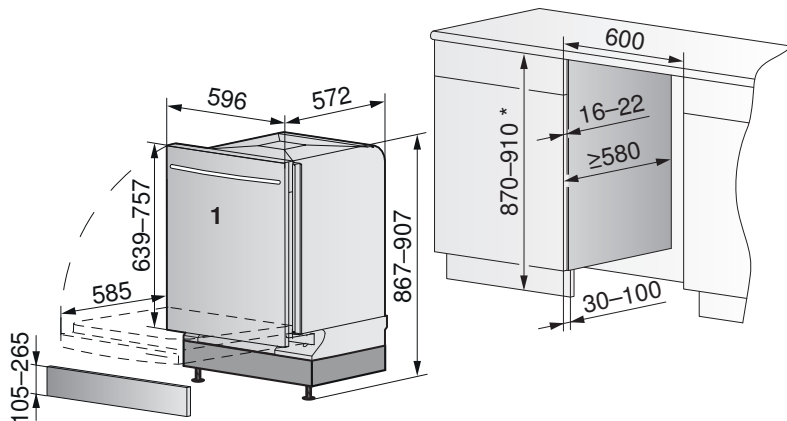


14.5 Geschirrspüler mit Nischenbreite 60 cm



Bei feuchtigkeitsanfälligen Arbeitsplatten den Arbeitsplattenschutz W70163 verwenden.

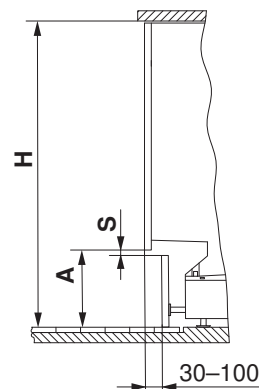
Unterbau



* Bei einer Nischenhöhe von mehr als 910 mm muss eine Platte unterlegt oder ein überlanges Dekor eingesetzt werden.

► Frontplatte/Dekorsystem (Holz) 1 müssen auf das nötige Mass zugeschnitten werden.

| Mass A in mm | Nischenhöhe H in mm | | | | | min. S in mm |
|--------------|---------------------|-----|-----|-----|-----|--------------|
| | 870 | 880 | 890 | 900 | 910 | |
| min. | 107 | 117 | 127 | 137 | 147 | 2 |
| | 117 | 127 | 137 | 147 | 157 | 2 |
| | 127 | 137 | 147 | 157 | 167 | 2 |
| | 137 | 147 | 157 | 167 | 177 | 2 |
| | 147 | 157 | 167 | 177 | 187 | 2 |
| | 157 | 167 | 177 | 187 | 197 | 2 |
| | 167 | 177 | 187 | 197 | 207 | 2 |
| | 177 | 187 | 197 | 207 | 217 | 2 |
| | 187 | 197 | 207 | 217 | 227 | 5 |
| | 197 | 207 | 217 | 227 | 237 | 10 |
| | 207 | 217 | 227 | 237 | 247 | 15 |
| | 217 | 227 | 237 | 247 | 257 | 23 |
| max. | 225 | 235 | 245 | 255 | 265 | 30 |



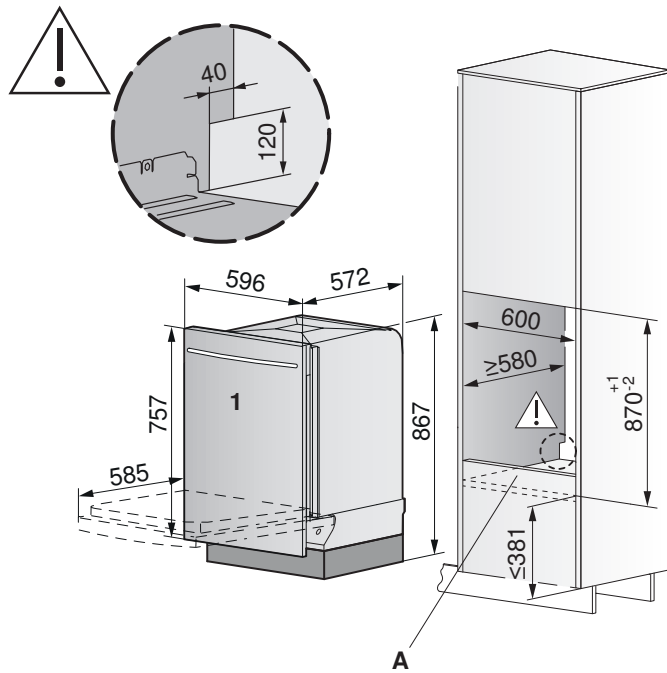
| Dekorsystem | Vollintegriert |
|-----------------------------------|-----------------|
| Standardfedern (Stufe 1 Blau) | 2.5 bis 6 kg |
| Verstärkte Federn (Stufe 2 Gelb)* | 6 bis 9.5 kg |
| Verstärkte Federn (Stufe 3 Grün) | 9.5 bis 13.5 kg |

Die Gewichtsangaben gelten für gleichmässige Dekore bis 22 mm Dicke.

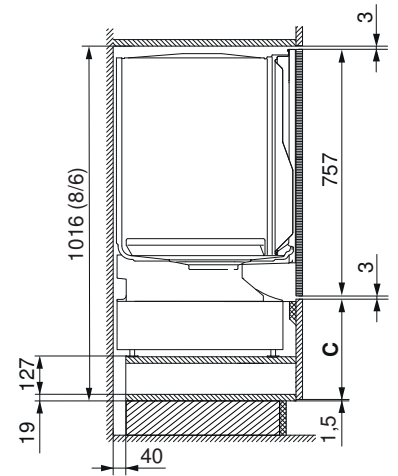


Für überlange, ungleichmässige (z.B. Rahmenkonstruktionen oder aufgesetzte Glasplatten etc.) oder dicke (> 22 mm) Dekore müssen die passenden Federn mithilfe des Berechnungs-Tools (https://www.vzug.com/b2b/de/de/b2b_planningaid_page) ermittelt werden.

Hocheinbau

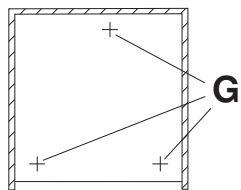


Querschnitt Einbaubeispiel



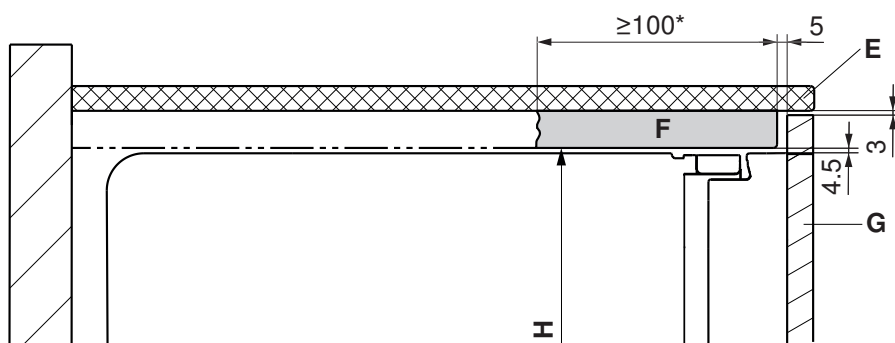
C Untere Front (251) demontierbar

Nischenboden A



- Traglast Nischenboden A: 100 kg
- Bei einer Belastung von 75 kg pro Gerätefuss G darf sich der Nischenboden um max. 1 mm durchbiegen.

Einbau überlanges Dekor



* Empfohlen wird eine durchgehende Untersicht.

- E Arbeitsplatte
- F Untersicht
- G Dekor
- H Nischenhöhe

15 Kühl- und Gefriergeräte

15.1 Allgemeine Hinweise



Ungenügende Belüftung kann Betriebsstörungen verursachen und verkürzt die Lebensdauer des Geräts. Hohe Türdoppelgewichte verkürzen die Lebensdauer der Türscharniere. Maximal zulässiges Gewicht für Türdoppel beachten.

Eine einwandfreie Reparatur kann nur gewährleistet werden, wenn jederzeit eine zerstörungsfreie Deinstallation des gesamten Geräts möglich ist.

In Wohnküchen mit Lüftungsschlitzen gegen den Wohnraum ist mit erhöhten Geräuschemissionen zu rechnen.

15.2 Elektrische Anschlussdaten



Allgemeine Informationen zu den elektrischen Anschlüssen und eine Übersicht der Positionen finden Sie im Kapitel Übersicht Anschlüsse, Bereiche und Masse. (siehe Seite 5)

| Gerätetyp | Klimaklasse | Netzanschluss | Absicherung | Netzkabel |
|---------------------------------------|-------------|------------------|-------------|-------------------|
| Kühlschränke | | | | |
| CombiCooler V6000 178NI (51148/51149) | SN-T | 220–240 V~ 50 Hz | 10 A | 2,2 m mit Stecker |
| CombiCooler V4000 178KNI (51114) | SN-ST | | | |
| CombiCooler V4000 178NI (51108/51151) | SN-T | | | |
| CombiCooler V4000 (51087) | SN-T | | | |
| CombiCooler V600 178NI (51157) | SN-N | | | |
| Cooler V4000 178K (51139/51140) | SN-T | | | |
| Cooler V4000 178KG (51143) | SN-T | | | |
| CombiCooler V6000 75 Supreme (51115) | SN-T | | | 2,5 m mit Stecker |
| Cooler V6000 75 Supreme (51116) | SN-T | | | |
| CombiCooler V6000 90 Supreme (51133) | SN-T | | | |
| Cooler V6000 90 Supreme (51134) | SN-T | | | |
| Weinkühler | | | | |
| WineCooler V4000 90 (51102) | SN-T | 220–240 V~ 50 Hz | 10 A | 2,2 m mit Stecker |
| WineCooler V4000 45 (51113) | SN-T | | | |
| WineCooler V4000 8U (51158) | SN-ST | | | |
| WineCooler V6000 (51135) | SN | | | 2,8 m mit Stecker |
| WineCooler V6000 60 Supreme (51154) | SN-T | | | 2,5 m mit Stecker |
| Gefriergeräte | | | | |
| Freezer V4000 178N (53008/53009) | SN-T | 220–240 V~ 50 Hz | 10 A | 2,2 m mit Stecker |
| Freezer V6000 60 Supreme (53006) | SN-T | | | 2,5 m mit Stecker |



Beim Steckdosen-Typ K muss zwingend der Fixadapter (Artikel 1245010) verwendet werden, um die Produktsicherheit (Erdung) zu gewährleisten. Wird bei Geräten nach Dänemark beigelegt (siehe Seite 151).

15.3 Umgebungsbedingungen



Bei tropischen Umgebungsbedingungen kann Kondensat am Gerät auftreten.
Dies bei der Planung berücksichtigen.

Raumtemperatur

| Klimaklasse | Minimal | Maximal |
|-------------|---------|---------|
| SN | +10 °C | +32 °C |
| N | +16 °C | +32 °C |
| ST | +16 °C | +38 °C |
| T | +16 °C | +43 °C |
| SN-ST | +10 °C | +38 °C |
| SN-T | +10 °C | +43 °C |

Maximale Einbau-/Einsatzhöhe



Alle Kühl- und Gefriergeräte: bis max. 2000 m. ü. M.

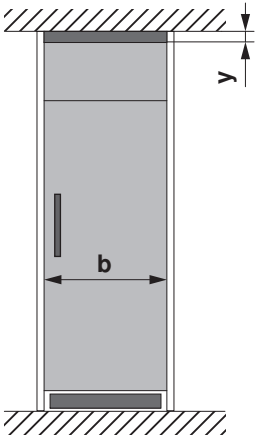
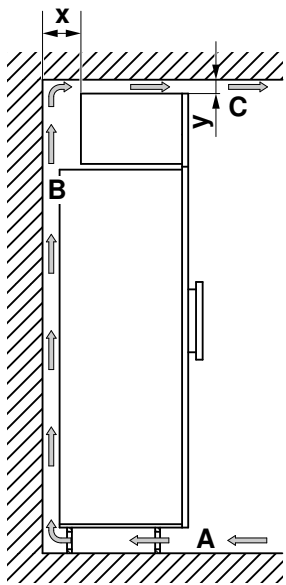
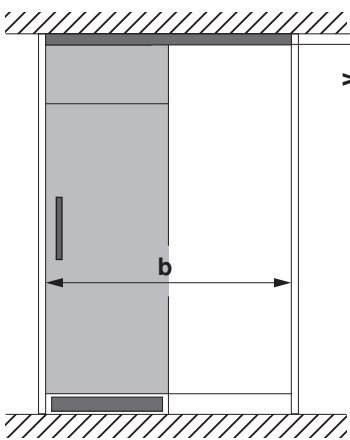
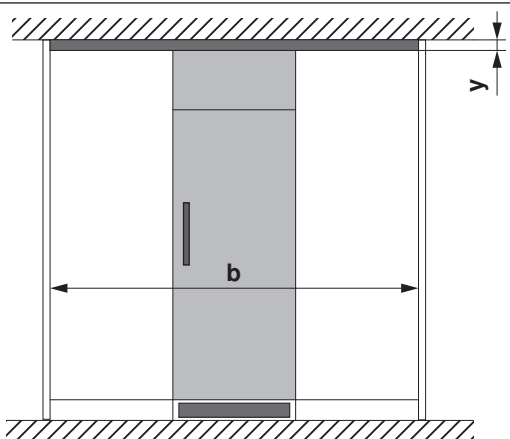
Ausnahme: WineCooler V4000 90 (51102), WineCooler V4000 45 (51113), WineCooler V4000 8U (51158), WineCooler V6000 (51135). Die Einsatzhöhe dieser Geräte: bis max. 1500 m. ü. M.

15.4 Nischenbelüftung

Für die störungsfreie Wärmeabgabe des Geräts ist ein Luftkanal innerhalb der Schrankbreite mit einem Freidurchlass von min. 200 cm² vom Lufteintritt im Sockelbereich **A**, bis zum Luftaustritt im hinteren Bereich **B** und im Frontbereich oben **C** sicherzustellen. Sind Oberausbauschränke vorhanden, so ist der Entlüftungsspalt **x** gemäss nachfolgender Tabelle zu wählen.

Falls aus Designgründen, der obere, frontseitige Luftaustritt mit einem kleineren Entlüftungsspalt **y** erwünscht ist, muss die obere Entlüftung über mehrere Schrankbreiten ermöglicht werden. Die Dimensionierung von **y** ist in nachfolgender Tabelle ersichtlich.

Im Falle einer Seite-an-Seite-Anordnung (Side-by-Side) von Kühl-/Gefriergeräten verdoppeln (**Breite b**) sich die Anforderungen an die Luftkanalquerschnitte.

| Masse pro Gerät | b (mm) | y (mm) | x (mm) | |
|---|-----------|--------|--------|--|
|  | 550–568 | ≥40 | ≥50 |  |
|  | 1100–1168 | ≥30 | ≥100 | |
|  | ≥1650 | ≥20 | | |

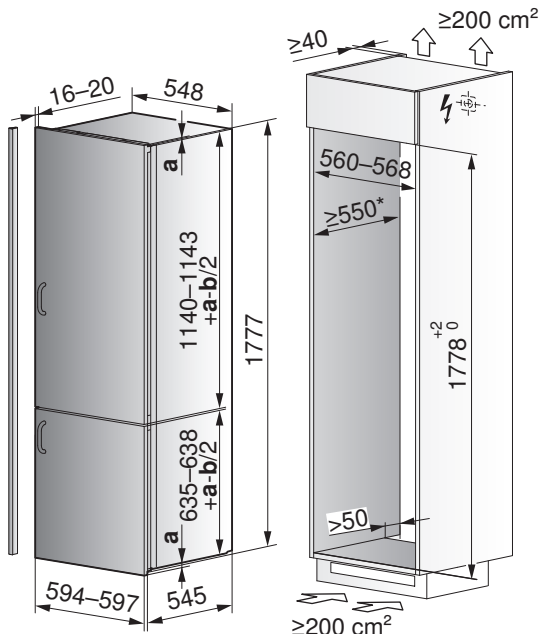
15.5 Kühlschränke mit Nischenbreite 60 cm



Wir empfehlen bei Kühlschränken mit Nischenbreite 60 cm eine Küchenmöbeltiefe von 560 mm. Einen Mindestabstand von ≥ 50 mm zur Rückwand sicherstellen.

CombiCooler V6000 178NI (51148/51149), (integrierbar)

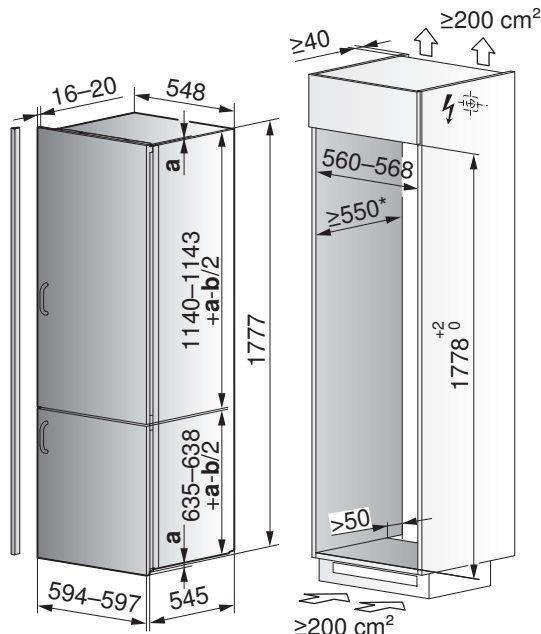
Maximal zulässiges Gewicht vom Türdoppel:
 17,5 kg (oben)/12 kg (unten)



a Überlappung, b Spalt (≥ 4 mm)

CombiCooler V4000 178KNI (51114), (integrierbar)

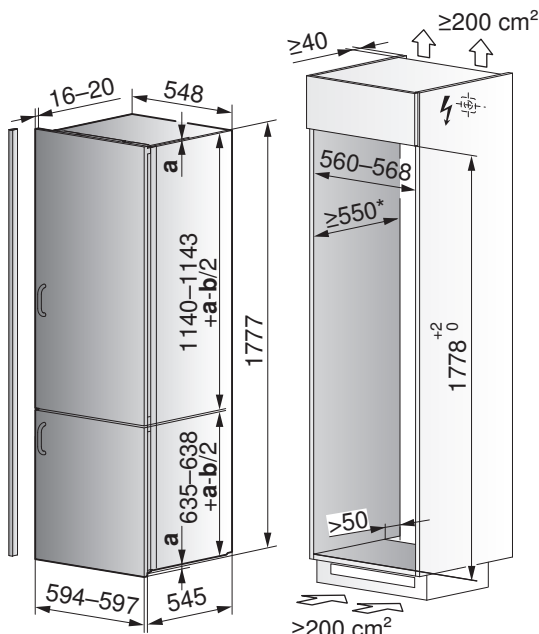
Maximal zulässiges Gewicht vom Türdoppel:
 17,5 kg (oben)/12 kg (unten)



* = Empfehlung: 560 mm.

CombiCooler V4000 178NI (51108/51151), (integrierbar)

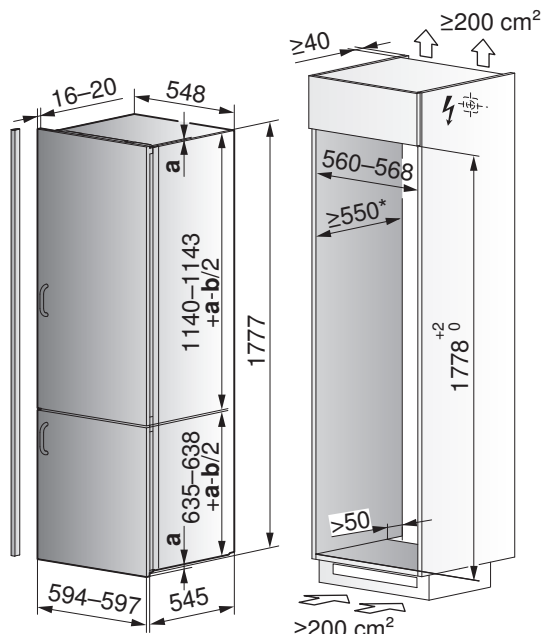
Maximal zulässiges Gewicht vom Türdoppel:
 17,5 kg (oben)/12 kg (unten)



a Überlappung, b Spalt (≥ 4 mm)

CombiCooler V4000 (51087), (integrierbar)

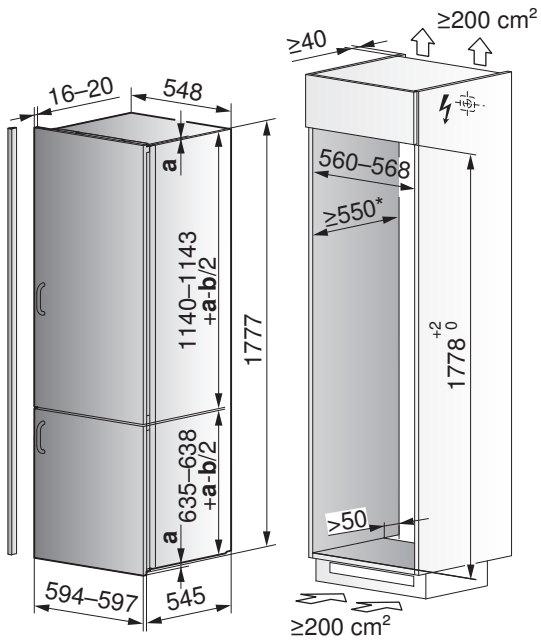
Maximal zulässiges Gewicht vom Türdoppel:
 17,5 kg (oben)/12 kg (unten)



* = Empfehlung: 560 mm.

CombiCooler V600 178NI (51157), (integrierbar)

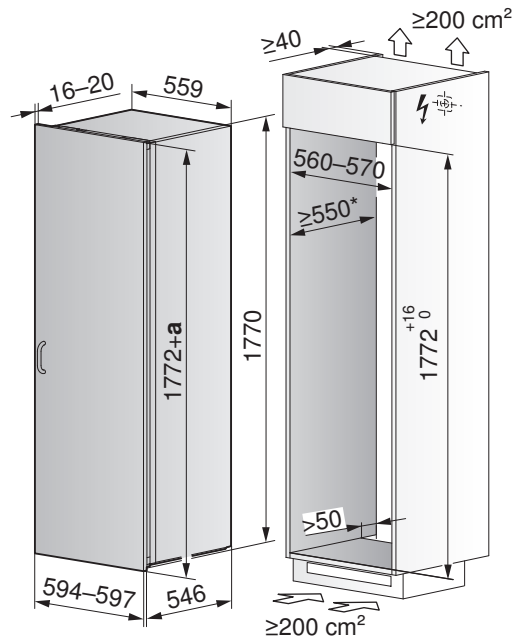
Maximal zulässiges Gewicht vom Türdoppel: 17,5 kg (oben)/12 kg (unten)



a Überlappung, **b** Spalt (≥4 mm)

Cooler V4000 178K (51139/51140), (integrierbar)

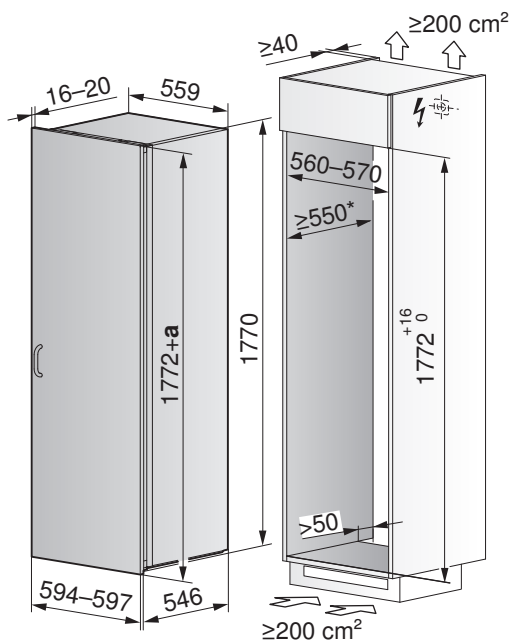
Maximal zulässiges Gewicht vom Türdoppel: 26 kg



* = Empfehlung: 560 mm.

Cooler V4000 178KG (51143), (integrierbar)

Maximal zulässiges Gewicht vom Türdoppel: 26 kg



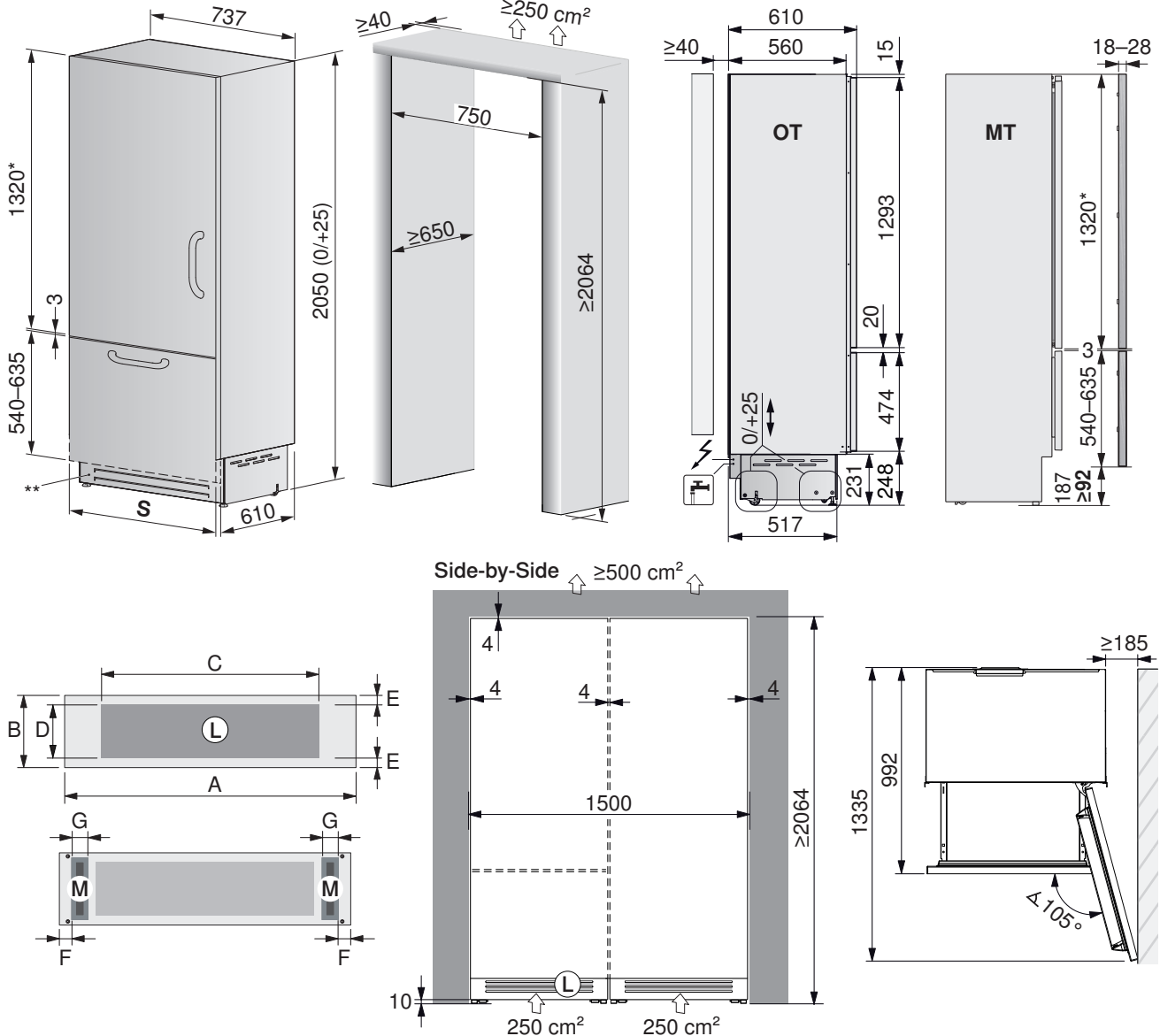
a Überlappung

15.6 Kühlschränke mit Nischenbreite 75 cm

CombiCooler V6000 75 Supreme (51115)

CCO7205NBTMVI (vollintegrierbar)

Bruttogewicht: ~190 kg. Maximal zulässiges Gewicht vom Türdoppel: 23 kg (oben)/11 kg (unten). Wasseranschluss: Länge 2,5 m, erfüllt EN 61770. Festwasseranschluss : Innengewinde 3/4", Zulaufdruck: von 0,05 MPa bis 0,5 MPa (0,5 Bar – 5 Bar). Der Wasseranschluss muss immer zugänglich sein. Elektrisches Anschlusskabel: 2,5 m.



* = Bei Nischenhöhe >2064 muss die Türdoppelhöhe angepasst werden.

** = Frontgitter Chrom ersetzbar durch Küchenfront (Masse siehe Installationsanleitung).

S Solo-Einbau: Breite Möbelfront 744 mm, Spaltmass 3 mm, **Side-by-Side**: Breite Möbelfront 744 mm, Spaltmass 4 mm

OT Ansicht ohne Türdoppel, **MT** Ansicht mit Türdoppel, **L** Lufteintritt (mind. 50% offen), **M** Magnet zur Befestigung.

Massangaben zu Lüftungsgitter und Position Magnet:

A = 744, B = 215, C = 550, D = 200, E = ca. 10, F = 60, G = 15-30.

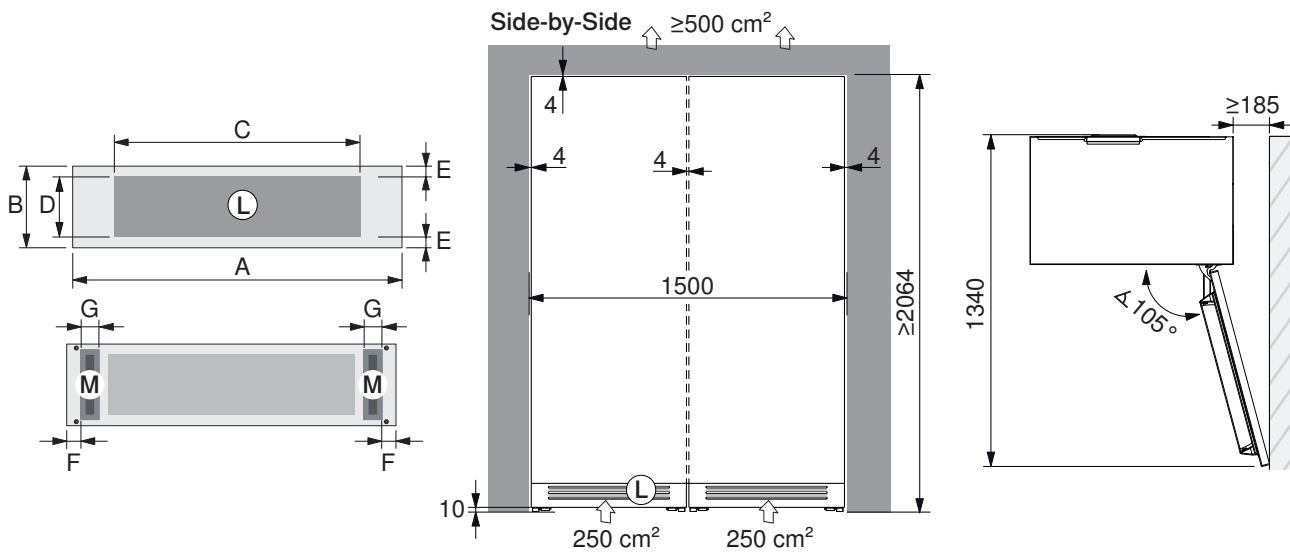
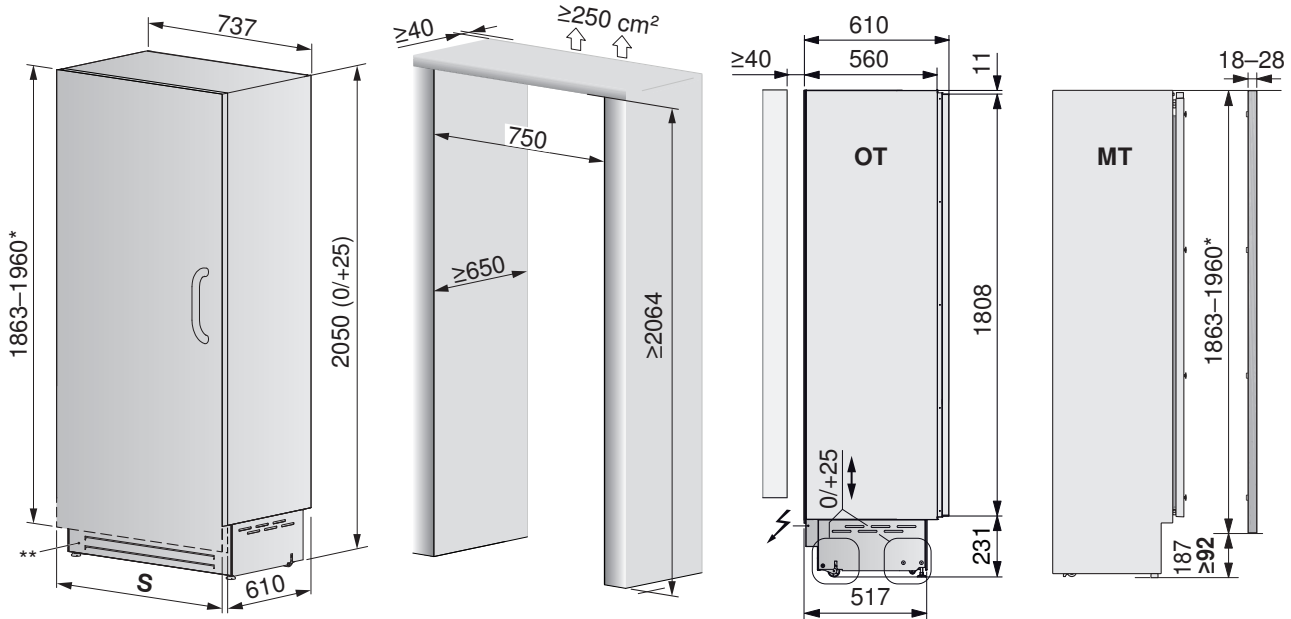
Installationszubehör: Chromstahl Türdoppel Set (inkl. Türgriff Pearl) Breite: 744, Höhe Kühlraum: 1320, Höhe Gefrierraum: 580. Bandung links: Artikel-Nr. **1281229**, Bandung rechts: Artikel-Nr. **1281228**. Für Side-by-Side Anwendung: Seitlicher Kunststoffverbindungswinkel, Kunststoffabdeckungsleiste sowie Zwischenkunststoffabdeckleiste im Lieferumfang enthalten.

Cooler V6000 75 Supreme (51116)

CO7205TVI (vollintegrierbar)

Bruttogewicht: 175 kg. Maximal zulässiges Gewicht vom Türdoppel: 34 kg.

Elektrisches Anschlusskabel: 2,5 m.



* = Bei Nischenhöhe >2064 muss Anordnung der Bohrungen am Türdoppel und die Türdoppelhöhe angepasst werden (siehe Installationsanleitung).

** = Frontgitter Chrom ersetzbar durch Küchenfront (Masse siehe Installationsanleitung).

S Solo-Einbau: Breite Möbelfront 744 mm, Spaltmass 3 mm, **Side-by-Side:** Breite Möbelfront 744 mm, Spaltmass 4 mm

OT Ansicht ohne Türdoppel, **MT** Ansicht mit Türdoppel, **L** Lufteintritt (mind. 50% offen), **M** Magnet zur Befestigung.

Massangaben zu Lüftungsgitter und Position Magnet:

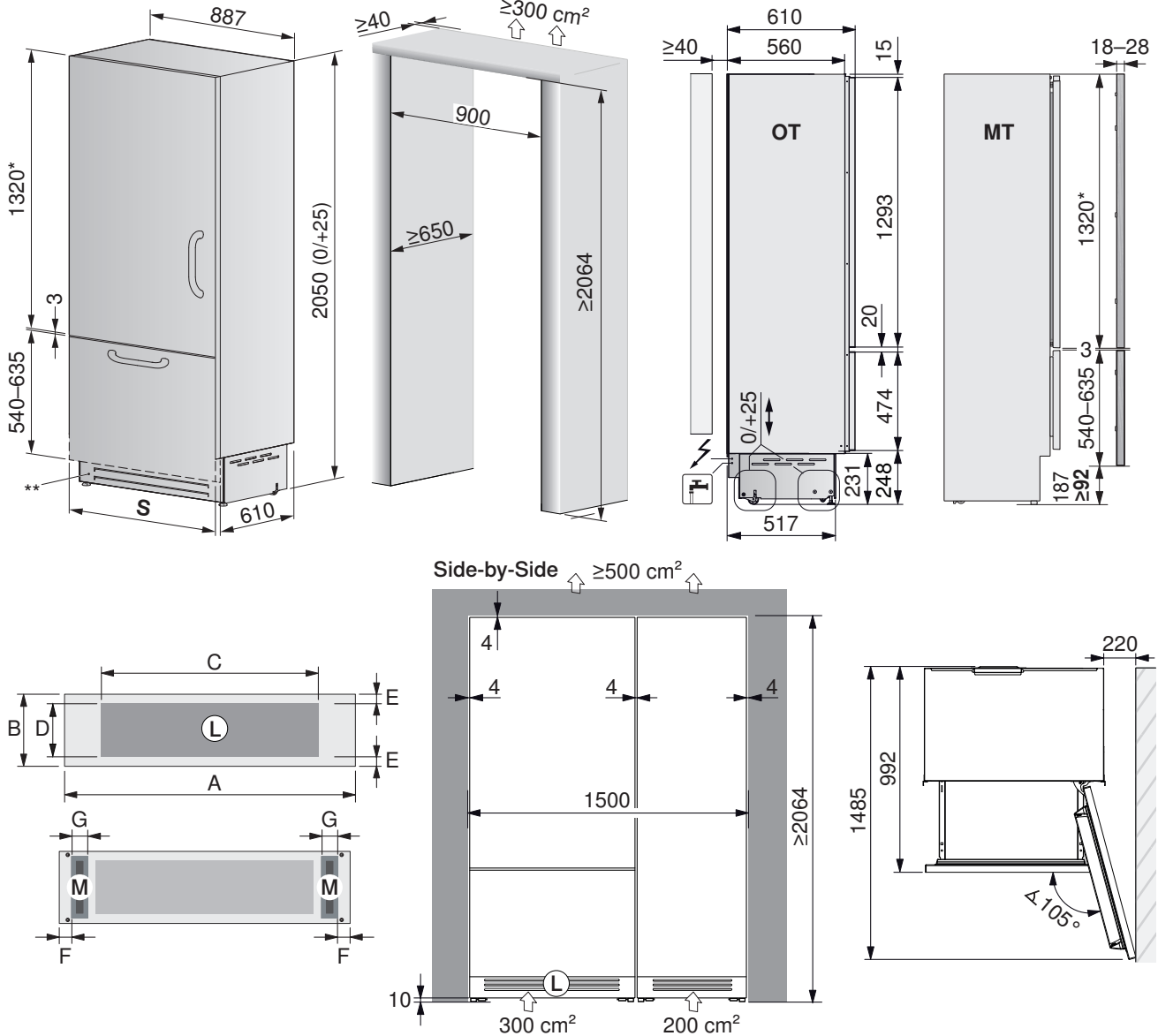
A = 744, **B** = 215, **C** = 550, **D** = 200, **E** = ca. 10, **F** = 60, **G** = 15-30.

Installationszubehör: Chromstahl Türdoppel Set (inkl. Türgriff Pearl) Breite: 894, Höhe: 1904. Bandung links: Artikel-Nr. **1090120**, Bandung rechts: Artikel-Nr. **1087157**. Für Side-by-Side Anwendung: Seitlicher Kunststoffverbindungswinkel, Kunststoffabdeckungsleiste sowie Zwischenkunststoffabdeckleiste im Lieferumfang enthalten.

15.7 Kühlschränke mit Nischenbreite 90 cm

CombiCooler V6000 90 Supreme (51133)
 CCO9205NBHVI (vollintegrierbar)

Bruttogewicht: 212 kg. Maximal zulässiges Gewicht vom Türdoppel: 23 kg (oben)/11 kg (unten). Wasseranschluss: Länge 2,5 m, erfüllt EN 61770. Festwasseranschluss : Innengewinde 3/4", Zulaufdruck: von 0,05 MPa bis 0,5 MPa (0,5 Bar – 5 Bar). Der Wasseranschluss muss immer zugänglich sein. Elektrisches Anschlusskabel: 2,5 m.



* = Bei Nischenhöhe >2064 muss die Türdoppelhöhe angepasst werden.
 ** = Frontgitter Chrom ersetzbar durch Küchenfront (Masse siehe Installationsanleitung).
S Solo-Einbau: Breite Möbelfront 894 mm, Spaltmass 3 mm, **Side-by-Side:** Breite Möbelfront 894 mm, Spaltmass 4 mm

OT Ansicht ohne Türdoppel, **MT** Ansicht mit Türdoppel, **L** Lufteintritt (mind. 50% offen), **M** Magnet zur Befestigung.

Massangaben zu Lüftungsgitter und Position Magnet:

A = 894, **B** = 215, **C** = 700, **D** = 200, **E** = ca. 10, **F** = 60, **G** = 15–30.

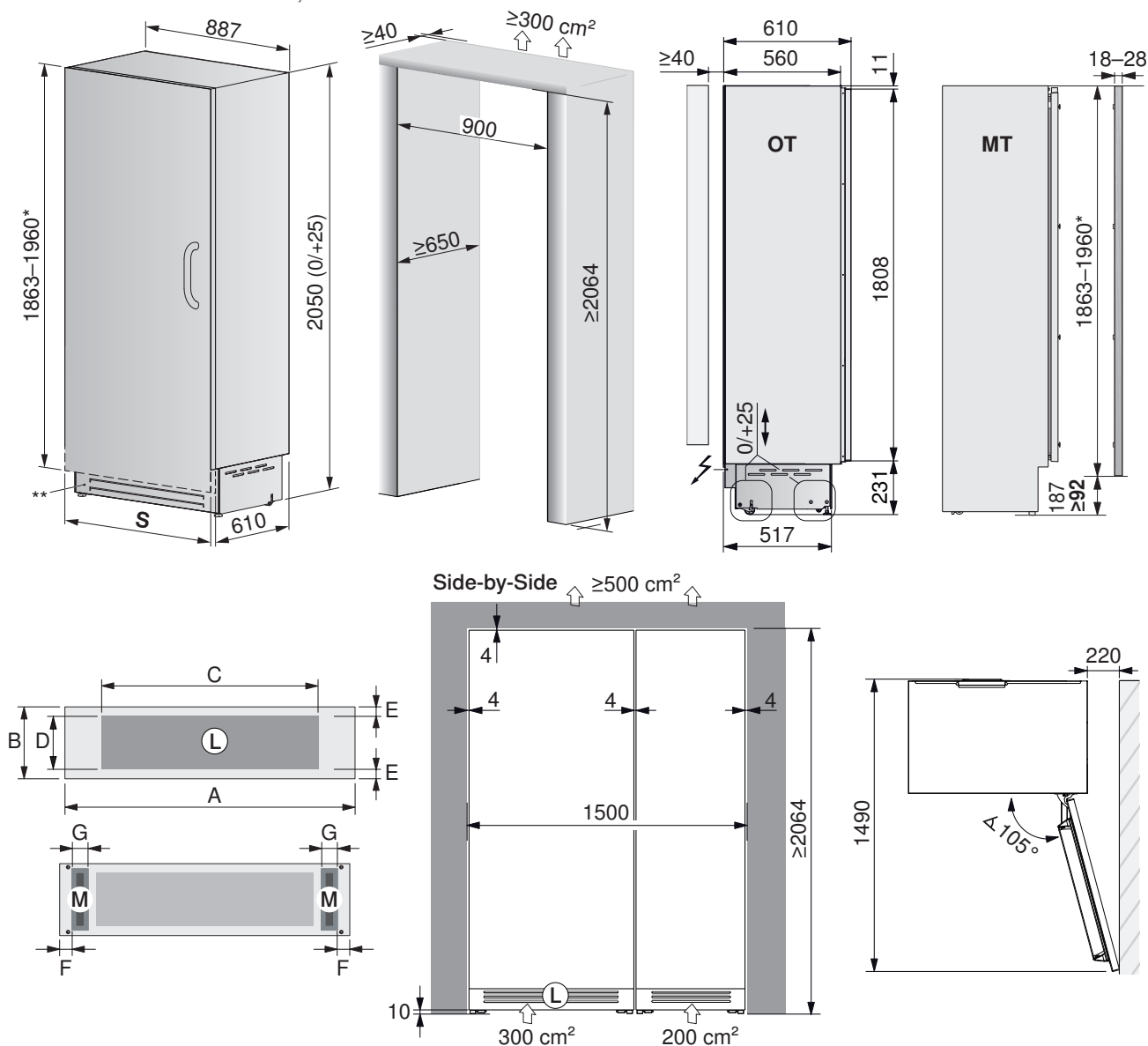
Installationszubehör: Chromstahl Türdoppel Set (inkl. Türgriff Pearl) Breite: 894, Höhe Kühlraum: 1320, Höhe Gefrierraum: 581. Bandung links: Artikel-Nr. **1090119**, Bandung rechts: Artikel-Nr. **1087155**. Für Side-by-Side Anwendung: Seitlicher Kunststoffverbindungswinkel, Kunststoffabdeckungsleiste sowie Zwischenkunststoffabdeckleiste im Lieferumfang enthalten.

Cooler V6000 90 Supreme (51134)

CO9205H3VI (vollintegrierbar)

Bruttogewicht: 189 kg. Maximal zulässiges Gewicht vom Türdoppel: 34 kg.

Elektrisches Anschlusskabel: 2,5 m.



* = Bei Nischenhöhe >2064 muss Anordnung der Bohrungen am Türdoppel und die Türdoppelhöhe angepasst werden (siehe Installationsanleitung).

** = Frontgitter Chrom ersetzbar durch Küchenfront (Masse siehe Installationsanleitung).

S Solo-Einbau: Breite Möbelfront 894 mm, Spaltmass 3 mm, **Side-by-Side:** Breite Möbelfront 894 mm, Spaltmass 4 mm

OT Ansicht ohne Türdoppel, **MT** Ansicht mit Türdoppel, **L** Lufteintritt (mind. 50% offen), **M** Magnet zur Befestigung.

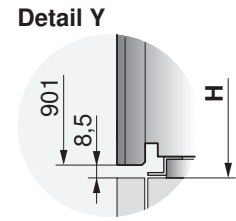
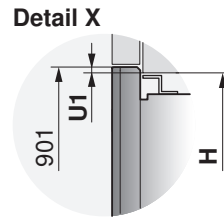
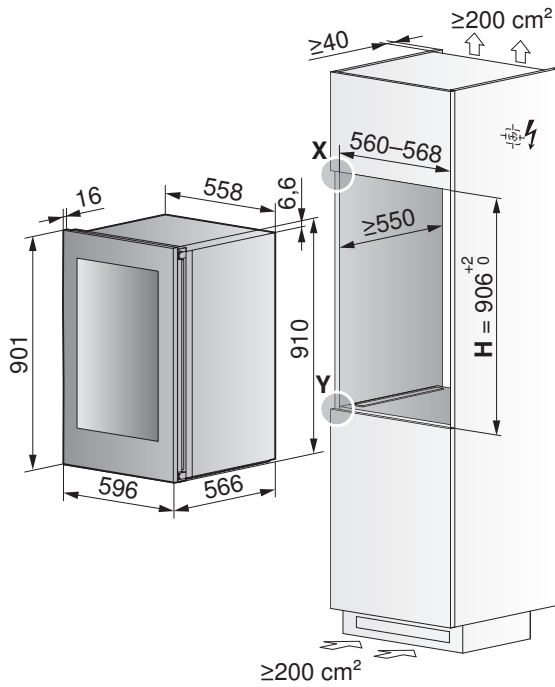
Massangaben zu Lüftungsgitter und Position Magnet:

A = 894, **B** = 215, **C** = 700, **D** = 200, **E** = ca. 10, **F** = 60, **G** = 15-30.

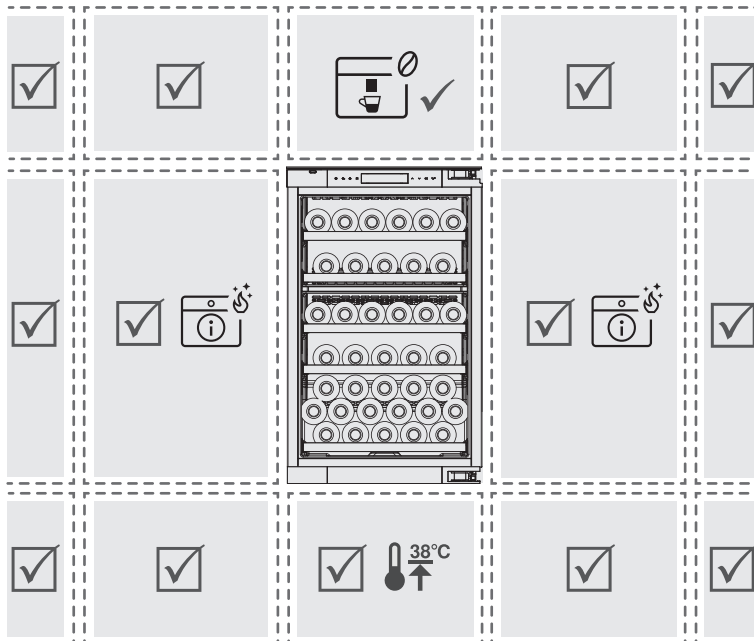
Installationszubehör: Chromstahl Türdoppel Set (inkl. Türgriff Pearl) Breite: 894, Höhe: 1904. Bandung links: Artikel-Nr. **1090120**, Bandung rechts: Artikel-Nr. **1087157**. Für Side-by-Side Anwendung: Seitlicher Kunststoffverbindungswinkel, Kunststoffabdeckungsleiste sowie Zwischenkunststoffabdeckleiste im Lieferumfang enthalten.

15.8 Weinkühler

WineCooler V4000 90 (51102)



Übersicht: Mögliche Kombinationen

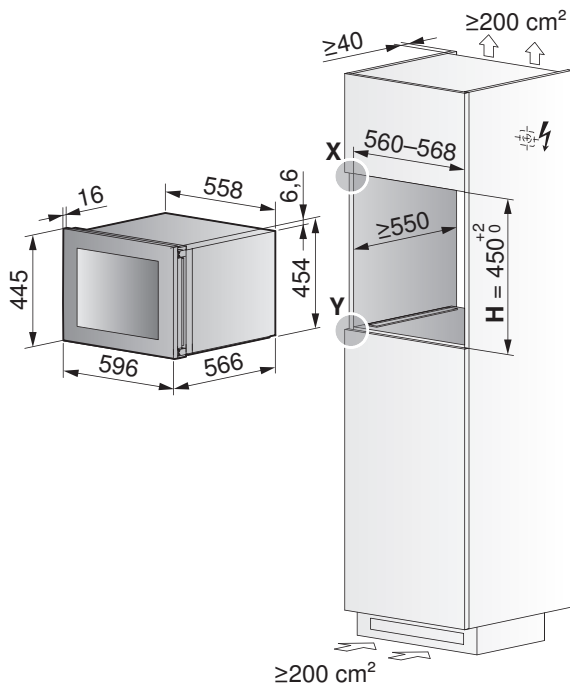


- ✓ Nur dieser Gerätetyp erlaubt
- ✓ Alle Geräte erlaubt
- ⓘ ⚡ Gerät mit Pyrolyse Reinigungsfunktion wird nicht empfohlen!
- ☕ Kaffeevollautomat
- 🌡️ 38°C Bis zu einer maximalen Raumtemperatur von 38 °C.

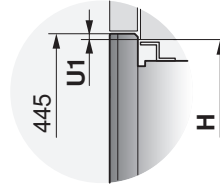
ⓘ ⚡ Die Kombination mit einem Pyrolyse-Gerät - links oder rechts des WineCoolers - wird nicht empfohlen. Im Falle einer solchen Kombination kann während dem Pyrolyse-Betrieb die eingestellte Temperatur im WineCooler nicht mehr gewährleistet werden. Dies kann mögliche Temperaturschwankungen des gelagerten Weines zur Folge haben.

| Modell | Einbauart | Nischenhöhe H | Überlappung U1 |
|--------|-----------|---------------------|----------------|
| 51102 | EURO 60 | 906 ^{+2/0} | 3,5 mm |

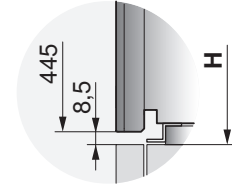
WineCooler V4000 45 (51113)



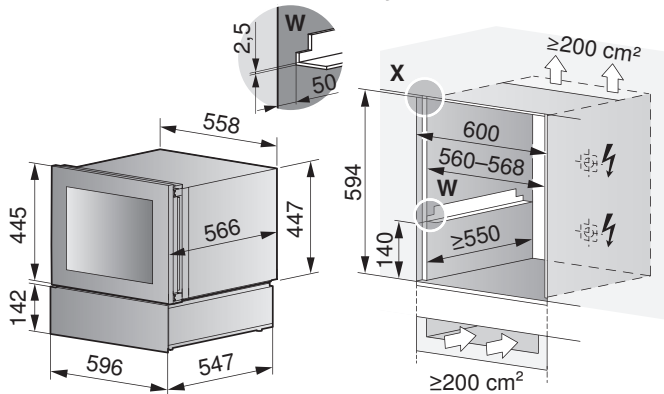
Detail X



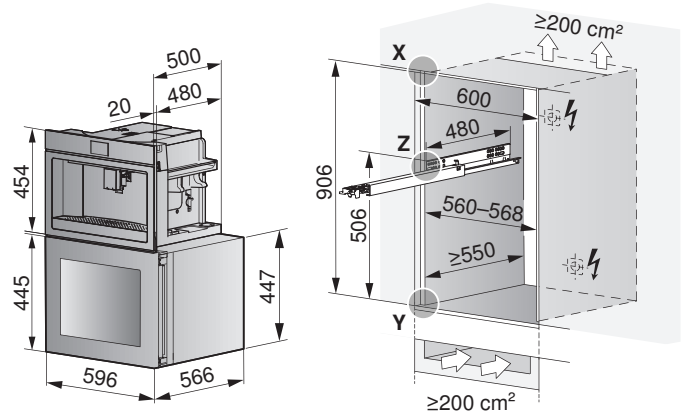
Detail Y



Einbau mit Vakuumschublade / Systemschublade

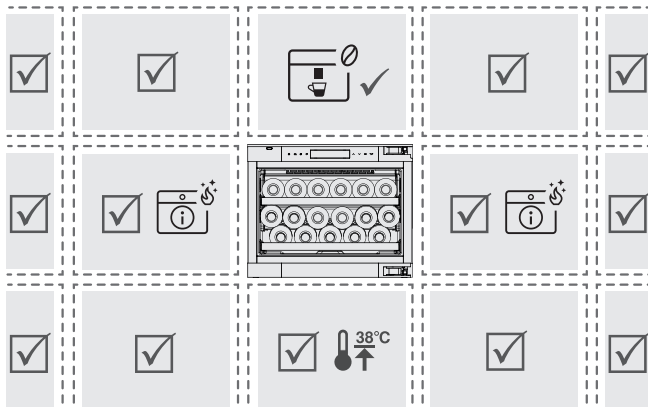


Einbau mit Kaffeevollautomat



Frontmasse der Geräte: Detail X/Y (siehe Seite 12) und Detail Z

Übersicht: Mögliche Kombinationen



- Nur dieser Gerätetyp erlaubt
- Alle Geräte erlaubt
- Gerät mit Pyrolyse Reinigungsfunktion wird nicht empfohlen!
- Kaffeevollautomat
- Bis zu einer maximalen Raumtemperatur von 38 °C.

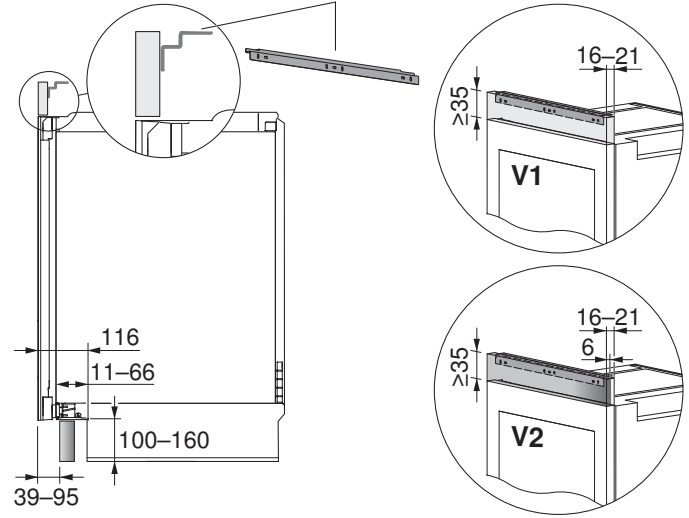
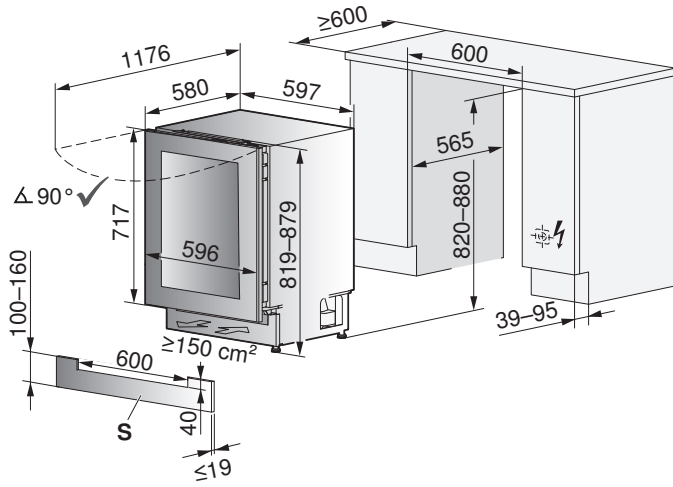
Die Kombination mit einem Pyrolyse-Gerät - links oder rechts des WineCoolers - wird nicht empfohlen. Im Falle einer solchen Kombination kann während dem Pyrolyse-Betrieb die eingestellte Temperatur im WineCooler nicht mehr gewährleistet werden. Dies kann mögliche Temperaturschwankungen des gelagerten Weines zur Folge haben.

| Modell | Einbauart | Nischenhöhe H | Überlappung U1 |
|--------|-----------|---------------|----------------|
| 51113 | EURO 60 | 450 +2/0 | 3,5 mm |

WineCooler V4000 8U (51158)

Side-by-Side Anwendung möglich.
 Zwei WineCooler können mithilfe
 eines Zubehör-Set in derselben
 Nische (1200x820-880x565 mm)
 verbaut werden.

Lüftungsgitter ist im Lieferumfang enthalten.
 Montagewinkel*: **Art.-Nr. 1062627**
 V1: mit Holz, V2: mit Spiegelglas nicht im
 Lieferumfang enthalten.



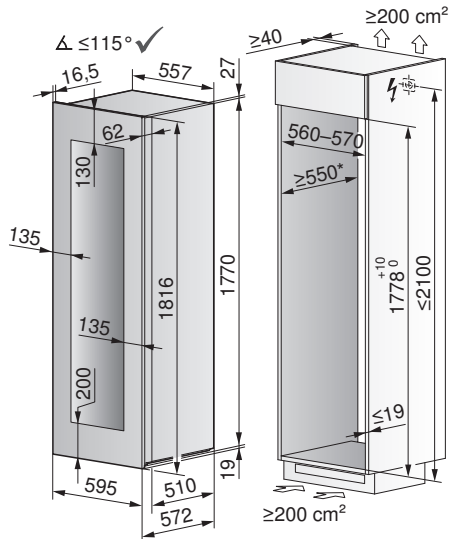
S Blende für Sockel

Hinweis: Bei Abweichungen von der Standard-Belüftungslösung muss darauf geachtet werden, dass Zu- und Abluft bis zum Austritt baulich getrennt wird.

| Modell | Einbauart | Nischenhöhe H |
|--------|-----------|-----------------------|
| 51158 | EURO 60 | 820-880 ⁺² |

WineCooler V6000 (51135)

Side-by-Side Anwendung bei separaten
 Nischen möglich.



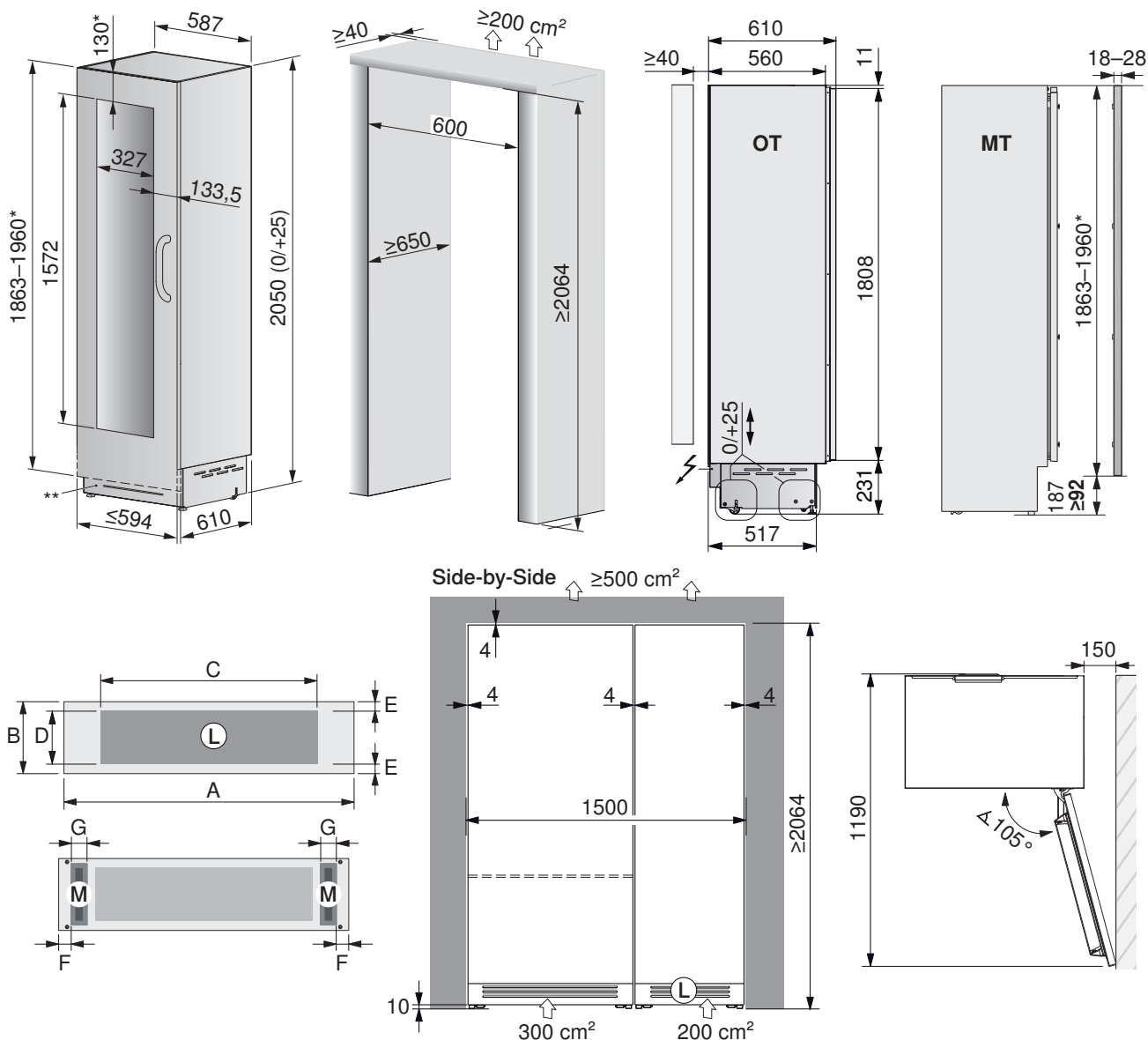
* = Empfehlung: 560 mm.

| Modell | Einbauart | Nischenhöhe H |
|--------|-----------|-----------------------|
| 51135 | EURO 60 | 1778 ^{+10/0} |

WineCooler V6000 60 Supreme (51154) (integrierbar)

Bruttogewicht: 153 kg. Maximal zulässiges Gewicht vom Türdoppel: 34 kg.

Elektrisches Anschlusskabel: 2,5 m.



* = Bei Nischenhöhe >2064 muss Anordnung der Bohrungen am Türdoppel und die Türdoppelhöhe angepasst werden (siehe Installationsanleitung).

** = Frontgitter Chrom ersetzbar durch Küchenfront (Masse siehe Installationsanleitung).

OT Ansicht ohne Türdoppel, **MT** Ansicht mit Türdoppel, **L** Lufteintritt (mind. 50% offen), **M** Magnet zur Befestigung,

Massangaben zu Lüftungsgitter und Position Magnet:

A = 594, **B** = 215, **C** = 400, **D** = 200, **E** = ca. 10, **F** = 60, **G** = 15-30.

Installationszubehör: Chromstahl Türdoppel Set (inkl. Türgriff Pearl) Breite: 594, Höhe: 1904.

Bandung links: Artikel-Nr. **1090121**, Bandung rechts: Artikel-Nr. **1087156**.

Für Side-by-Side Anwendung: Seitlicher Kunststoffverbindungswinkel, Kunststoffabdeckungsleiste sowie Zwischenkunststoffabdeckleiste im Lieferumfang enthalten.

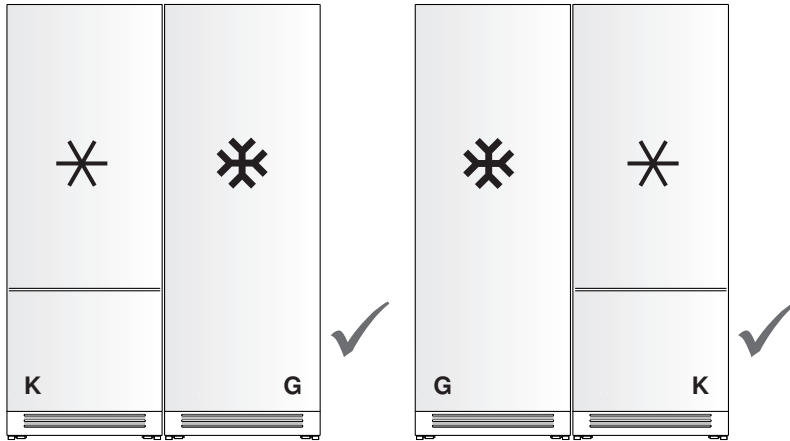
| Modell | Einbauart | Nischenhöhe H |
|--------|-----------|---------------|
| 51154 | EURO 60 | ≥2064 |

15.9 Gefriergeräte

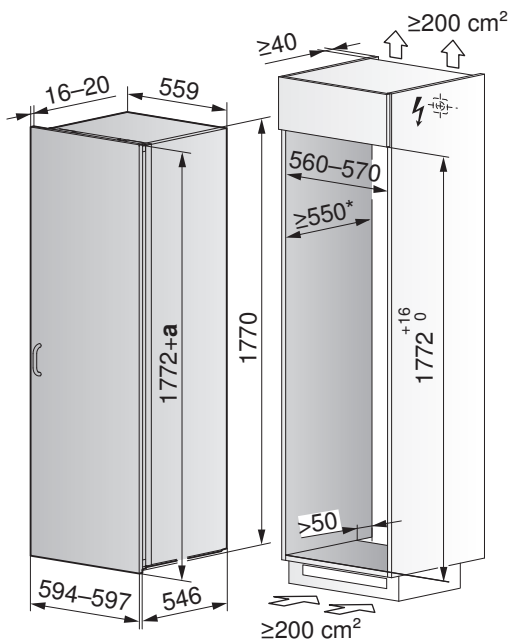
Side-by-Side Anwendung



Kühlgeräte **K** und Gefriergeräte **G** können links/rechts oder andersrum eingebaut werden. Die Geräte müssen über einen separaten Möbelschrank verfügen.



Freezer V4000 178N (53008/53009) (integrierbar)
 Maximal zulässiges Gewicht vom Türdoppel: 26 kg



a Überlappung, * = Empfehlung: 560 mm.

16 Zubehör

16.1 Fixadapter

Fixadapter, zum Betrieb von Stecker-Typ E in Steckdose K (Dänemark), mit Schutzkontakt.

Art.-Nr. 1245010 Fixadapter, 250 V 16 A



16.2 Backöfen/Steamer/Mikrowellen/Kaffeemaschinen/Vakuumier-/Wärme-/Systemschubladen

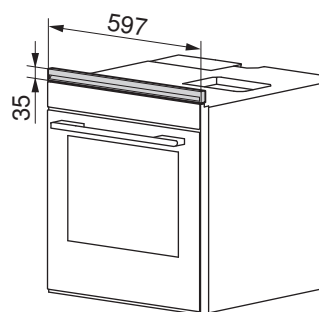
Designgriff für CombiSteamer V6000 45L Grand

| Farbe | Länge | Art-Nr. |
|----------|--------|---------|
| Schwarz | 760 mm | 1190681 |
| Platinum | | 1190682 |
| Pearl | | 1190683 |

Ausgleichselemente

Lüftungsgitter

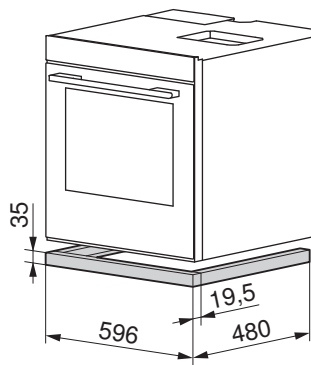
- Die Lüftungsgitter für die Advanced Line werden bei Geräte mit darüberliegendem Glaskeramik-Kochfeld verwendet.
- Installation am Gerät, siehe Installationsanleitung 1241031



| Farbe | Material | Art-Nr. | Bauform | Kompatibel |
|-------------|----------|---------|---------|--------------|
| Nero | Metall | 1257770 | 60-600 | Combair V600 |
| Weiss | Metall | 1257771 | 60-600 | |
| ChromeClass | Metall | 1257772 | 60-600 | |

Adapterrahmen

- Die Adapterrahmen für die Advanced und Excellence Line werden unter dem Gerät verwendet.
- Installation in der Nische, siehe Installationsanleitung J731050



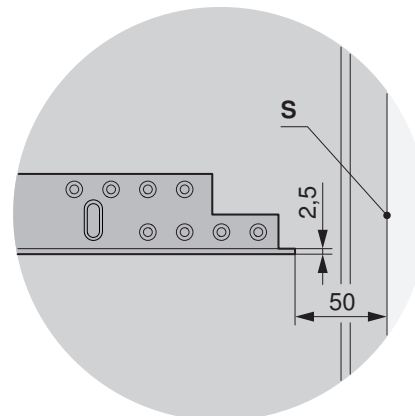
| Farbe | Material | Art-Nr. | Bauform | Kompatibel |
|-------------|------------|---------|---------|--|
| Nero | Kunststoff | K38136 | 60-600 | Combair, CombairSteamer, CombiSteamer, Steamer |
| Weiss | Kunststoff | K38137 | 60-600 | |
| Spiegelglas | Glas | K38134 | 60-600 | |
| ChromeClass | Kunststoff | K48135 | 60-600 | |

Winkelset für Kombinationsmöglichkeiten

- Installation siehe Installationsanleitung J21021050
- ▶ Installation in der Nische seitlich links und rechts am Holz.
- ▶ Das Gerät wird auf die Winkel aufgesetzt und in die Nische eingeschoben.

Art.-Nr. **K50572** Bauform EURO

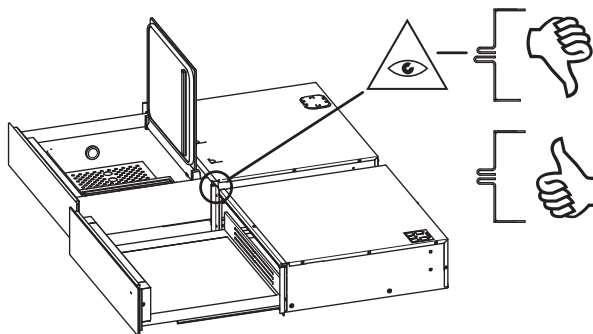
S Schrankfront



Kantenschutz-Set

- Installation siehe Installationsanleitungen: **1044771, 1044772, 1075944.**

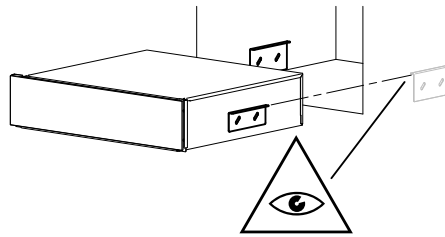
Art.-Nr. **1056472** Kantenschutz-Set muss nur einmal bestellt werden.



Kippschutz-Set für VacuDrawer V6000

- Installation siehe Installationsanleitungen: **1044772**.

Art.-Nr. 1016692 Kippschutz-Set muss nur einmal bestellt werden.



Design-Abdeckung

Die Design-Abdeckung deckt den Zwischenboden bei EURO-Nischen bei kombiniertem Einbau zweier Geräte ab, z. B. Backofen **1** und Kombi-Steamer **2**. Die Abdeckung ist für eine Blendenüberlappung von 4 mm ausgelegt.

- Installation siehe Installationsanleitung J340050
- Die Design-Abdeckung **A** ist abhängig von der Zwischenbodendicke **b** in 2 Varianten (Nero) erhältlich:

Art.-Nr. K37158 ($b = 16 \text{ mm}/a = 10,5 \text{ mm}$)

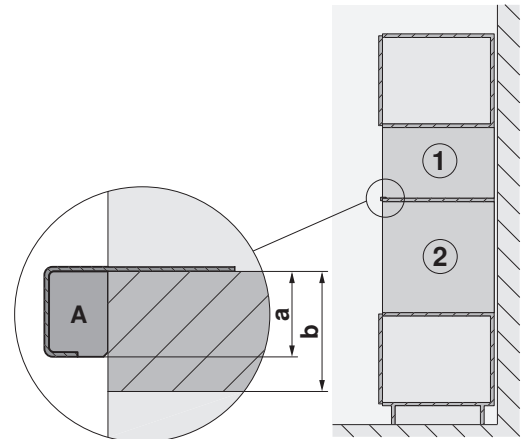
Art.-Nr. K37159 ($b = 19 \text{ mm}/a = 13,5 \text{ mm}$)

Aesthetikprofil

Montageset Aesthetikprofil für Einbau Miwell neben anderem Gerät.

- Installation siehe Installationsanleitung 1009019

Art.-Nr. 1009179



Ablaufschlauch

Ablaufschlauch mit 5 m Länge für CombiSteamer V6000 45F mit Festwasseranschluss.

Art.-Nr. 1012933



16.3 Kochfelder und Gaskochfelder

| Lüftungsschutzblech-Set für den Einbau unter Induktions-Kochfelder | | Artikel-Nr. | Installationsanleitung |
|--|---|--|------------------------|
| Nischenbreite 600 mm mit Dichtung Nischenbreite 825 mm mit Dichtung Nischenbreite 900 mm mit Dichtung | für übrige Induktionsgeräte | H61083 H61084 H61085 | J40248 |
| Nischenbreite 600 mm ohne Dichtung Nischenbreite 825 mm ohne Dichtung Nischenbreite 900 mm ohne Dichtung | - für Induktion CookTop V4000 I904 CookTop V4000 I904 | H61087 H61088 H61089 | |
| Lüftungsgitter, Höhe 35 mm für untergebauten Kurzbackofen | | Artikel-Nr. | Installationsanleitung |
| Bauform 60-600 | | | |
| Weiss Nero ChromeClass ChromeClass (TouchClean) | | H63161 H63163 H63165 H63256 | J40254 |
| Bauform 60-450 | | | |
| Nero ChromeClass ChromeClass (TouchClean) | | H60039 H60041 H60053 | J40250 |
| Bauform 60-381 | | | |
| Nero ChromeClass ChromeClass (TouchClean) | | H60033 H60035 H60049 | J40252 |
| Winkelset für flächenbündigen Einbau bei geradem Steinschnitt | | Artikel-Nr. | Installationsanleitung |
| Kochfelder mit Baugrösse 30 Kochfelder mit Baugrösse 40 Kochfelder mit Baugrösse 60 Kochfelder mit Baugrösse 70 Kochfelder mit Baugrösse 80 Kochfelder mit Baugrösse 90 Kochfelder mit Baugrösse 90 Panorama | | H63770 H63771 H63772 H63773 H63774 H63775 H62568 | J004130 |
| Set für flächenbündigen Einbau | | Artikel-Nr. | Installationsanleitung |
| Dichtungsband-Set | | H63283 | J004130 |
| Schiftmaterial-Set | | H60330 | |
| Spannlaschen-Set für Einbau in Glasabdeckung | | Artikel-Nr. | Installationsanleitung |
| Spannlaschen-Set | | H62510 | J41699 |

| Schaumstoff Profile einzeln (für die Nachrüstung bestehender Lüftungsbleche) | Artikel-Nr. | Installationsanleitung |
|--|--------------------------------------|------------------------|
| Länge: 520 mm Länge: 570 mm Länge: 780 mm Länge: 870 mm | H63651 H63652 H63653 H63654 | - |

| Zwischensteg Bausätze für kombinierten Einbau | Artikel-Nr. | Installationsanleitung |
|---|-------------|------------------------|
| Zwischensteg Edelstahl für die aufliegende Kombination von mehreren Kochfeldern, nicht in Deutschland erhältlich | 1014361 | 1013770 |
| Zwischensteg Schwarz für die aufliegende Kombination von mehreren Kochfeldern, nicht in Deutschland erhältlich | 1019199 | |
| Seitenleisten für Kombinationseinbau mit Teppan Yaki und Muldenlüfter | 1028587 | |
| Zwischensteg (2 Stück im Set) für die flächenbündige Kombination von mehreren Kochfeldern | H63789 | 1014378 |

| Gaskochfelder spezial | Artikel-Nr. |
|--|-------------|
| Gasdeflektor für Kombination DSMS und Gaskochfeld | 1031218 |
| Dichtung für Gasanschluss, flach | 1030096 |
| Installations-Zubehör für Kochfelder | Artikel-Nr. |
| OX Mini Quick, Schnellkleber für Installation der Stahlwinkel, 50 ml | B11657 |
| Mischdüse zu Gel Mix, Ersatzmischdüse zu Schnellkleber, 12 Stück | B11656 |
| AKEPOX Pistole Gel Mix + Mini Quick für 50 ml Kartuschen | B75202 |
| Dichtungsbandset (Band & Schiftmaterial) | H63283 |
| Dichtungsband 10 × 3 × 2800 | 86392887 |
| Dichtungsband 5 × 1,5 × 2552 | H62377 |
| Schiftmaterialset | H60330 |
| Isopropylalkohol TREMCLEAN, 1000 ml | 1056609 |
| Silikon schwarz FA880, 310 ml | B11555 |
| Silikon anthrazit FA880, 310 ml | B11556 |
| Silikon weiss FA880, 310 ml | 1031313 |
| Silikon steingrau FA880 310 ml | 1031314 |
| Glättmittel Marmor AA320, 1000 ml | B11557 |

Düsensätze für Gaskochfelder in der Übersicht (siehe Seite 60)

Zubehör für CombiCookTop V2000 I604 (31175/31176)

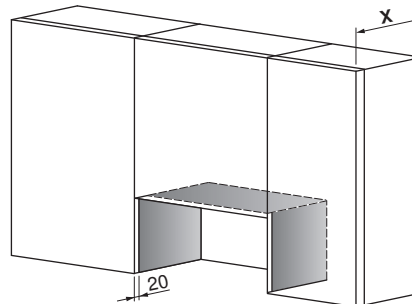
| Teleskopanschluss | Verlängerungsrohr | Flachkanalbogen 90° | Übergangsstück gerade |
|---|---|--|---|
|  |  |  |  |
| 1314011 | 1314012 | 1314013 | 1314014 |

16.4 Dunstabzüge

 Technische Informationen zu den Dunstabzügen finden Sie im Dokument «TechInfo für Dunstabzüge» unter J32836 (EN), 1007182 (IT), 1008408 (DE), 1008409 (FR).

Seitenwandschutzblech

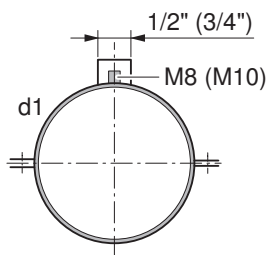
Die Seitenwandschutzbleche werden benötigt, um die Seitenwände des Oberschranks vor Fett und Feuchtigkeit zu schützen.



| Bezeichnung | Dimensionen (Höhe x Tiefe) | Oberschrantiefe x | Farbe | Artikel-Nr. |
|-----------------------|----------------------------|-------------------|-------------|-------------|
| Seitenwandschutzblech | 235 x 310 mm | 330 mm | Weiss | K26092 |
| Seitenwandschutzblech | 235 x 310 mm | 330 mm | Nero | K26093 |
| Seitenwandschutzblech | 235 x 310 mm | 330 mm | ChromeClass | K26094 |
| Seitenwandschutzblech | 235 x 330 mm | 350 mm | Weiss | H42792 |
| Seitenwandschutzblech | 235 x 330 mm | 350 mm | Nero | H42791 |
| Seitenwandschutzblech | 235 x 330 mm | 350 mm | ChromeClass | H42790 |
| Seitenwandschutzblech | 235 x 350 mm | 370 mm | Weiss | H42795 |
| Seitenwandschutzblech | 235 x 350 mm | 370 mm | Nero | H42794 |
| Seitenwandschutzblech | 235 x 350 mm | 370 mm | ChromeClass | H42793 |

Befestigungselemente

Rohrschelle mit Gewinde



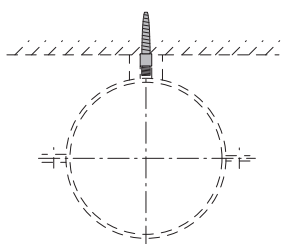
Beschreibung

Zur Befestigung des Spiralfalzrohres
2-teilig mit Schalldämmeinlage, inkl. Schrauben und Muttern
Stahl verzinkt, Gewinde M8

Art.-Nr.
H42050

d1
ø150 mm

Doppelgewindestift M8, verzinkt

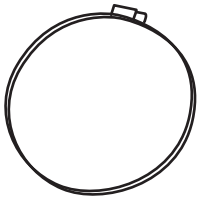


Beschreibung

Zur Befestigung der Rohrschelle in der Betonwand
Länge 40 mm

Art.-Nr.
H42057

Schlauchbride mit Klappschloss



Art.-Nr.

33121304

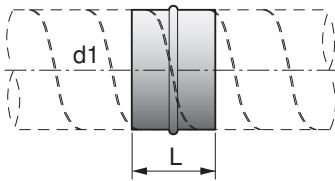
33121336

ø110–130 mm

ø150 mm

Verbindungsrippel/Verbindungsrohre

Verbindungsrippel



Beschreibung

Stahlblech sendzimirverzinkt

L = 80 mm

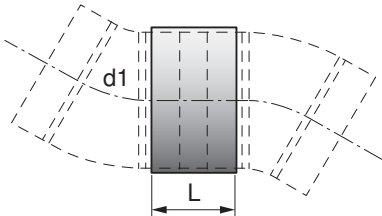
Art.-Nr.

H42031

d1

ø150 mm

Verbindungsrohr



Beschreibung

Stahlblech sendzimirverzinkt

L = 90 mm

Art.-Nr.

H42032

H42033

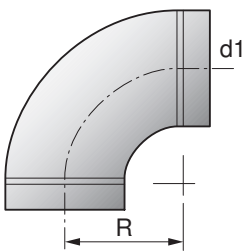
d1

ø125 mm

ø150 mm

Bogen

Bogen 90°



Beschreibung

Bogen gepresst, R = d1

Verwendbar bei flexiblen und starren Rohren

Stahlblech sendzimirverzinkt

Art.-Nr.

H42034

H42036

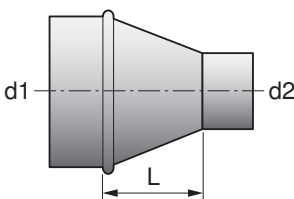
d1

ø125 mm

ø150 mm

Reduktionen

Reduktion



Beschreibung

Ausführung gepresst, L = 22 mm

Stahlblech sendzimirverzinkt

Art.-Nr.

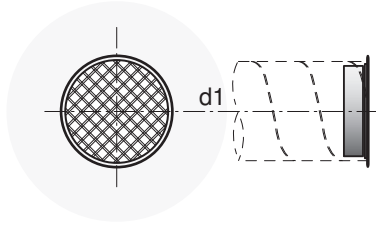
H42040

d1

ø150–125 mm

Rohrabschlüsse

Rohrabschluss



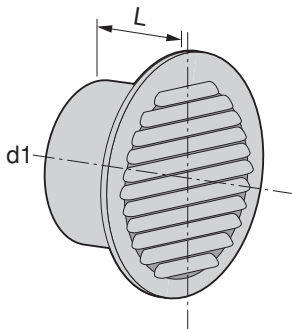
Beschreibung

Stutzen mit Gitter
Stahlblech sendzimirverzinkt

Art.-Nr. H42048 d1
ø150 mm

Wetterschutzgitter

Wetterschutzgitter



Beschreibung

Wetterschutzgitter ohne Rückstauklappe, rund, gepresst, Aluminium, Mit Fliegengitter und Stutzen, L = 45 mm.

Hinweis: Dieser Artikel wird in Kombination mit Dunstabzügen nicht empfohlen.

Art.-Nr. H42064 d1 ø150 mm

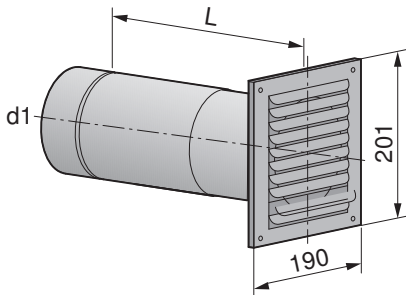
Empfohlene Artikel:

Art.-Nr. 1284718 ø150 mm, L=141 mm

Art.-Nr. 1284716 ø150 mm, L=115 mm

Mauerrohre

Teleskopmauerrohr mit Rückstauklappe



Beschreibung

3-teilig, L = Mauerstärke 300–460 mm

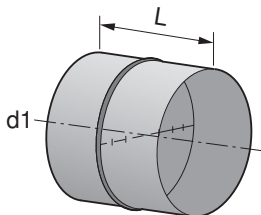
Stahlblech sendzimirverzinkt

Gitter aus Aluminium; Farbanstrich möglich

Art.-Nr. d1
H42065 ø125 mm
H42066 ø150 mm

Klappen

Rückstauklappe mit Dichtlippe



Beschreibung

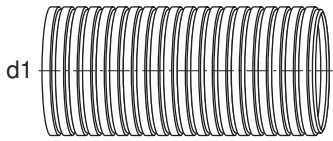
Aus robustem Stahlblech

Für flexible und starre Rohre, L = 80 mm

Art.-Nr. d1
H42061 ø125 mm
H42062 ø150 mm

Schläuche

Alu-Schlauch, halbflexibel

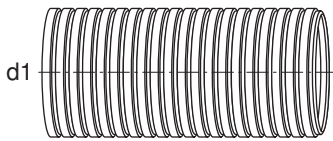


Beschreibung

Runder Aluflex, halbflexibel
Formbeständig, schwer entflammbar
Stück à 3 m

| | |
|-----------------|---------|
| Art.-Nr. | d1 |
| H42051 | ø125 mm |
| H42052 | ø150 mm |
| H40168 | ø160 mm |

Alu-Schlauch, hochflexibel

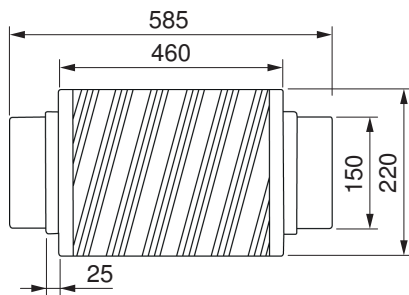


Beschreibung

Runder Aluflex, hochflexibel
Biegeradius 30–60 mm innen
Formbeständig, schwer entflammbar

| | |
|-----------------|-----------------------|
| Art.-Nr. | d1 |
| H42053 | ø125 mm, Stück à 10 m |
| 16955803 | ø150 mm, Stück à 15 m |

Schalldämpfer Aluminium



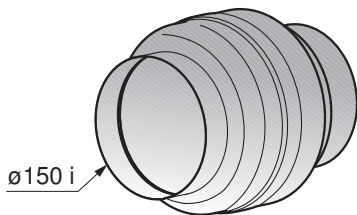
Beschreibung

Schalldämpfer aus Aluminium für Rohrdurchmesser ø150 mm.
Schallsenkung um bis zu 22 dB.

| | |
|-----------------|---------|
| Art.-Nr. | ø150 mm |
| 1030591 | |

Brandschutzklappe/Absperrvorrichtung

Brandschutzklappe rund



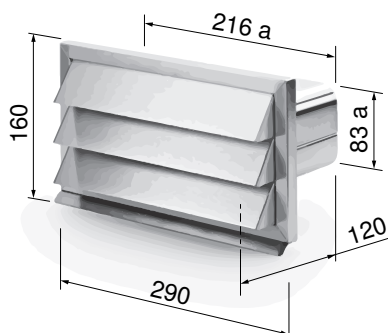
Beschreibung

Brandschutzklappe rund, VFK zertifiziert, Auslösung bei 70°C, Anschluss an ein Kunststoffrohr möglich, horizontal und vertikal einbaubar

| | |
|-----------------|---------|
| Art.-Nr. | ø150 mm |
| 1157473 | |

Wetterschutzgitter

Wetterschutzgitter für Kunststoff-Flachkanal



Beschreibung

Lüftungsgitter für Kunststoff-Flachkanal ChromeClass mit Rückstauklappe. Kompatibel zu Flachkanal Art.-Nr. 1012780.

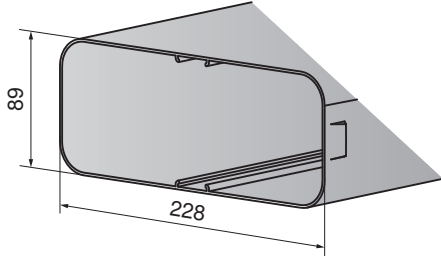
| | |
|-----------------|--------------|
| Art.-Nr. | 290 x 160 mm |
| 1030590 | |

Flachkanalsysteme aus Kunststoff (PRIME)



Zubehörteile aus Kunststoff nicht aus feuerfestem Material.

Prime Flachkanal



Beschreibung

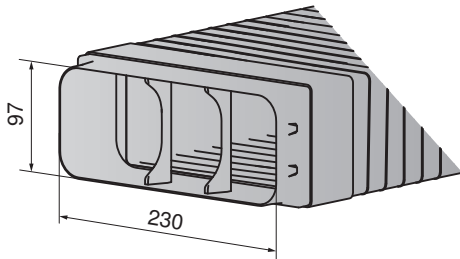
Lüftungsrohr

Art.-Nr.

1284699

L=1000 mm

Prime Flachkanal



Beschreibung

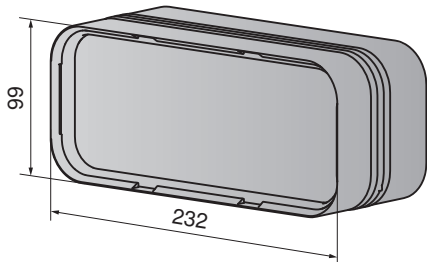
Flexibel, Umlenkung und Drehung bis 90°

Art.-Nr.

1284706

L=250–550 mm

Prime Universalverbinder für Flachkanal



Beschreibung

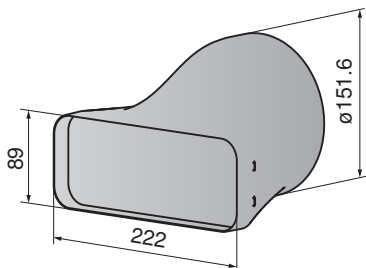
Für gerade Lüftungsrohre

Art.-Nr.

1284698

L=85 mm

Prime Übergangsstück



Beschreibung

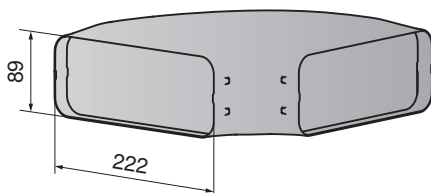
Von flach auf rund Strömungstechnisch optimiert

Art.-Nr.

1284701

L=166 mm

Prime Flachkanalbogen 90°



Beschreibung

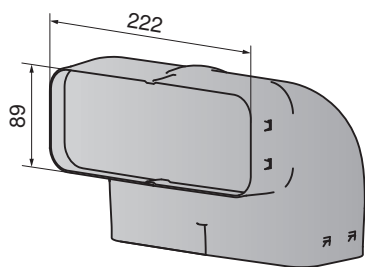
Horizontal auf Flachkanal

Art.-Nr.

1284702

L=289 mm

Prime Flachkanalbogen 90°



Beschreibung

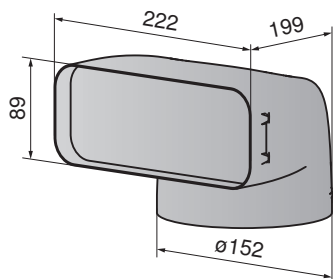
Vertikal für Flachkanal 90°

Art.-Nr.

1284704

B×H=163×163 mm

Prime Umlenkstück 90°



Beschreibung

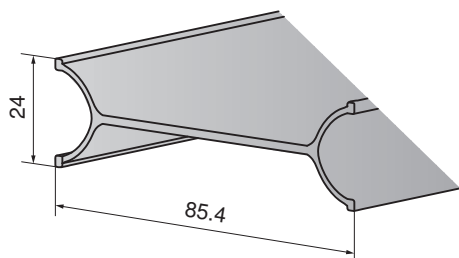
Senkrecht von flach auf rund

Art.-Nr.

1284707

L=200 mm

Prime Stützsteg für Flachkanal



Beschreibung

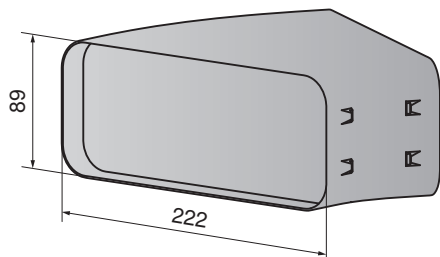
Trittbelastung bis zu 100 kg

Art.-Nr.

1284700

L=400 mm

Prime Flachkanalbogen 30°



Beschreibung

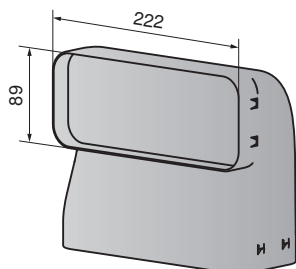
Horizontal für Flachkanal

Art.-Nr.

1284703

B×H=222×89 mm

Prime Flachkanalbogen 90° schmal



Beschreibung

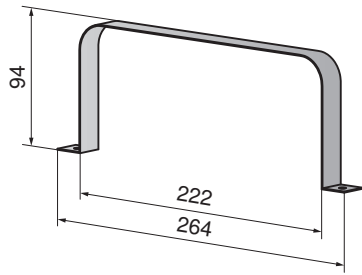
Vertikal für Flachkanal

Art.-Nr.

1284705

B×H=222×89 mm

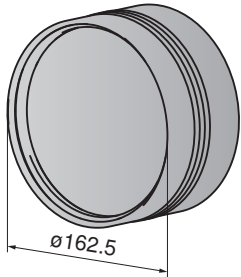
Prime Montagebügel



Beschreibung
Edelstahl für Flachkanal
Art.-Nr.
1284708

B×H=222×93 mm

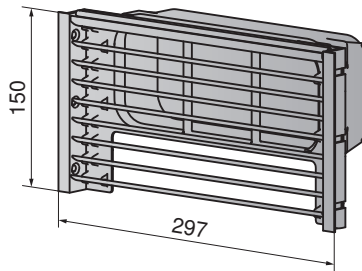
Prime Universalverbinder für Rundrohre



Beschreibung
Stutzen \varnothing 150 mm
Art.-Nr.
1284709

L=85 mm

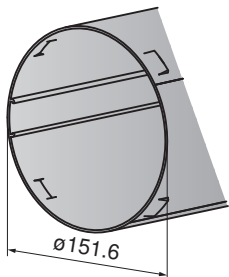
Prime Sockel-Lüftungsgitter



Beschreibung
Edelstahlfarbig, geeignet für Sockelhöhen von 100–150 mm (kürzbar)
Art.-Nr.
1284717

L=84 mm

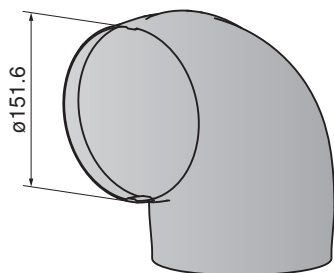
Prime Rundrohr



Beschreibung
Stutzen \varnothing 150 mm
Art.-Nr.
1284710

L=1000 mm

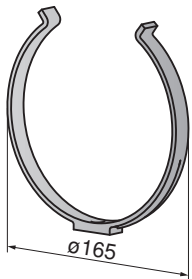
Prime Rohrbogen 90°



Beschreibung
Stutzen \varnothing 150 mm
Art.-Nr.
1284711

B×H=226×226 mm

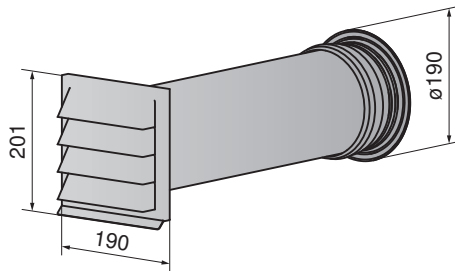
Prime Rundkanalhalterung



Beschreibung
 Für Rundrohr, $\varnothing 150$ mm
Art.-Nr.
 1284712

L=14 mm

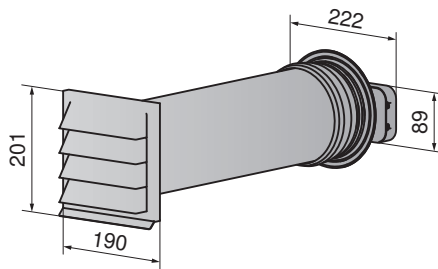
Prime Mauerkasten rund



Beschreibung
 Inkl. Edelstahl Wetterschutzgitter und Rückstauklappe, Stutzen $\varnothing 150$ mm
Art.-Nr.
 1284713

L=220–550 mm

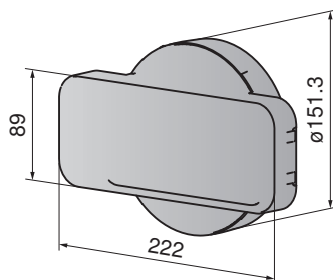
Prime Mauerkasten von flach auf rund



Beschreibung
 Inkl. Edelstahl Wetterschutzgitter und Rückstauklappe, Stutzen $\varnothing 150$ mm
Art.-Nr.
 1284714

L=220–550 mm

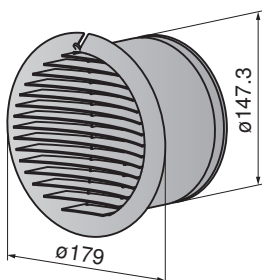
Prime Übergangsstück schmal



Beschreibung
 Von schmal auf rund, $\varnothing 150$ mm
Art.-Nr.
 1284715

L=60 mm

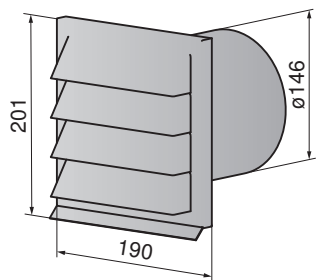
Prime Turbo Wetterschutzgitter rund



Beschreibung
 Edelstahl ohne Rückstauklappe, $\varnothing 150$ mm
Art.-Nr.
 1284716

L=115 mm

Wetterschutzgitter rund



Beschreibung

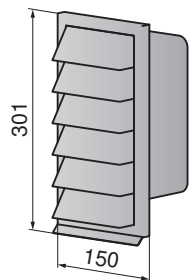
Edelstahl mit Rückstauklappe, ø150 mm

Art.-Nr.

1284718

L=141 mm

Wetterschutzgitter vertikal



Beschreibung

Edelstahl mit Rückstauklappe, für Anschluss an Flachkanal

Art.-Nr.

1284719

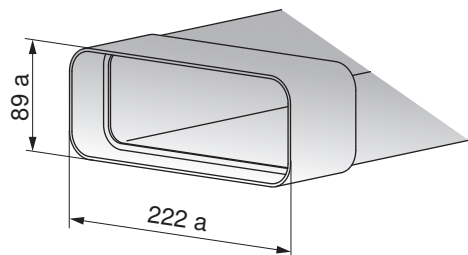
L=120 mm

Flachkanalsysteme aus Metall, Brandschutzklasse (RF 1)



Zubehöerteile aus Metall aus feuerfestem Material.

Flachkanal



Beschreibung

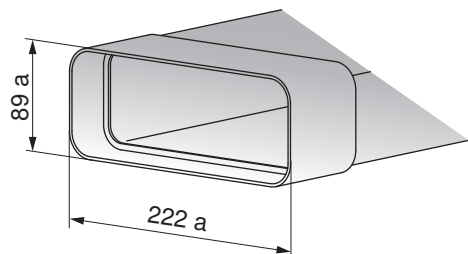
Flachkanal mit Dichtung

Art.-Nr.

1046627

L = 500 mm

Flachkanal



Beschreibung

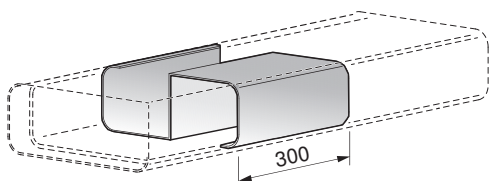
Flachkanal mit Dichtung

Art.-Nr.

1046628

L = 1000 mm

Verstärkungsrippe zum Einbetonieren



Beschreibung

Verstärkungsrippe zum Einbetonieren (Trittbelastung bis 100kg)

1 Stück notwendig bei Verwendung im Flachkanal (L=500mm) Art.-Nr. 1046627

2 Stück notwendig bei Verwendung im Flachkanal (L=1000mm) Art.-Nr.

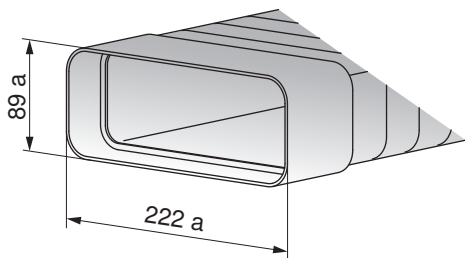
1046628

Art.-Nr.

1077495

L = 300 mm

Flachkanal flexibel



Beschreibung

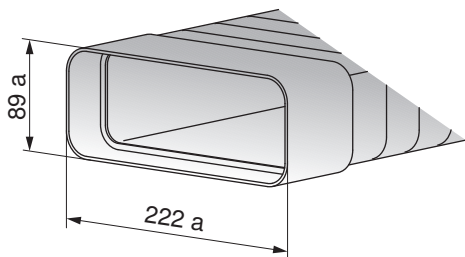
Flachkanal flexibel mit Dichtung

Art.-Nr.

1046629

L = 500 mm

Flachkanal flexibel



Beschreibung

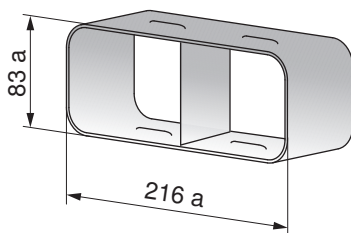
Flachkanal flexibel mit Dichtung

Art.-Nr.

1046635

L = 1000 mm

Kanalverbinder



Beschreibung

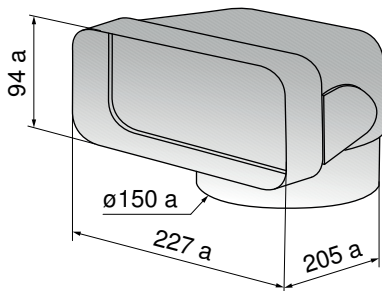
Für gerade Flachkanäle

Art.-Nr.

1046636

L = 100 mm

Umlenkstück auf Flachkanal 90°



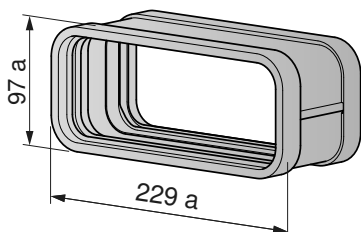
Beschreibung

Für Hauben-Direktanschluss mit Luftleitkörpern und einseitig angeformter Muffe

Art.-Nr.

1046638

Rohrbogenverbinder flach



Beschreibung

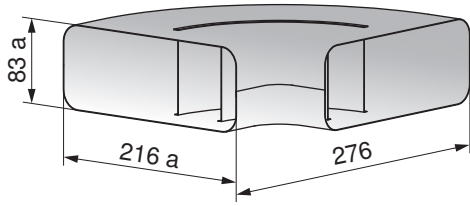
Zum Verbinden von zwei Flachkanalrohrbögen, zwei Profildichtungen vormontiert. (Nicht geeignet zur Verbindung von Flachkanalrohren).

Art.-Nr.

1188102

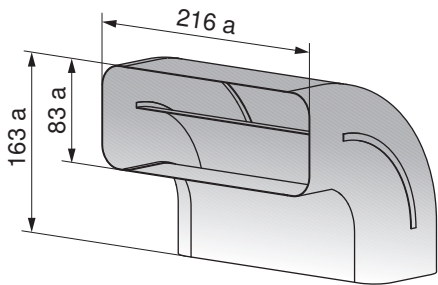
Länge = 90 mm

Bogen 90°, waagrecht



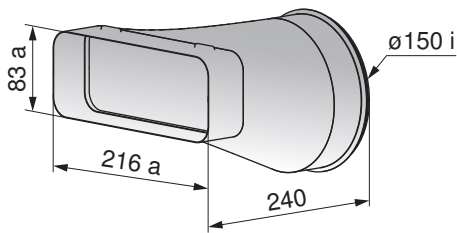
Beschreibung
 Bogen mit Luftleitkörpern
Art.-Nr.
 1046639

Bogen 90°, senkrecht



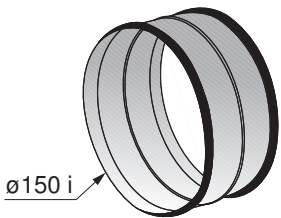
Beschreibung
 Bogen mit Luftleitkörpern
Art.-Nr.
 1046643

Übergangsstück Flachkanal



Beschreibung
 Für den direkten Übergang von flach auf rund Strömungstechnisch optimiert
Art.-Nr.
 1046644

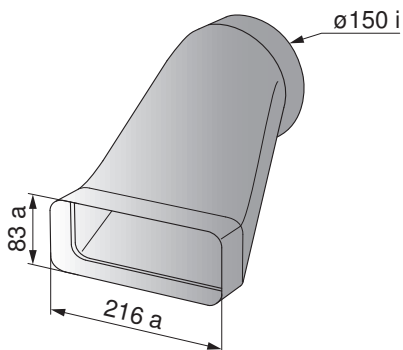
Rohrverbinder



Art.-Nr.
 1046646

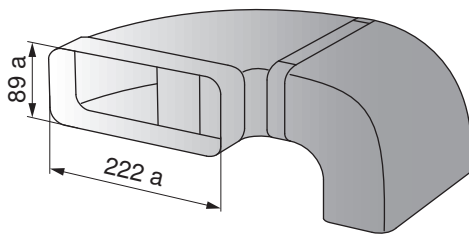
d = 150 mm

Versatzendstück auf Sockelmotor



Art.-Nr.
 1046649

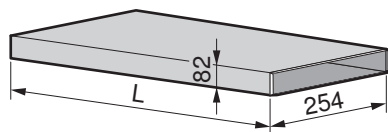
Rohrset für Muldenlüfter



Art.-Nr.
 1046650

Flachkanäle, Metall standard

Flachkanal



Beschreibung

Abluftkanalsystem mit sehr geringer Bauhöhe von 82 mm
 Stahlblech sendzimirverzinkt
 Entspricht NW ø150 mm

Art.-Nr.

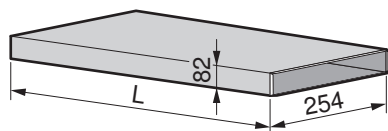
H42068

L = 1000 mm

H42069

L = 600 mm

Flachkanal verstärkt



Beschreibung

Abluftkanalsystem mit sehr geringer Bauhöhe von 82 mm
 Stahlblech sendzimirverzinkt
 Mit Verstärkung zum Einbetonieren
 Entspricht NW ø150 mm

Art.-Nr.

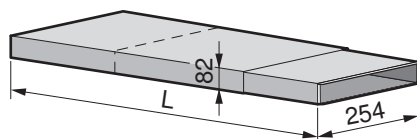
H42085

L = 600 mm

H42086

L = 1000 mm

Flachkanal teleskopierbar



Beschreibung

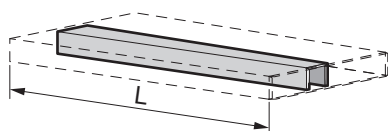
Abluftkanalsystem mit sehr geringer Bauhöhe von 82 mm
 Stahlblech sendzimirverzinkt
 Entspricht NW ø150 mm

Art.-Nr.

H42070

L = 275–535 mm

Verstärkungsrippe für Flachkanal



Beschreibung

Zum Einbetonieren für Flachkanal

Art.-Nr.

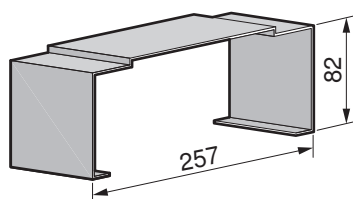
H42071

L = 600 mm

H42072

L = 1000 mm

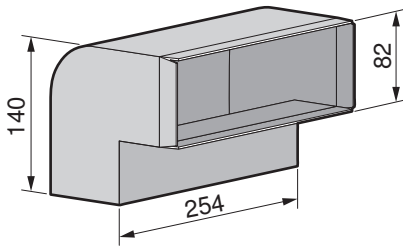
Montagebügel für Flachkanal



Art.-Nr.

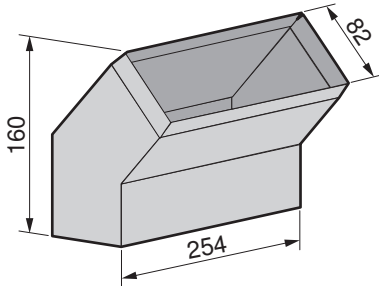
H42073

Bogen 90°, senkrecht, für Flachkanal



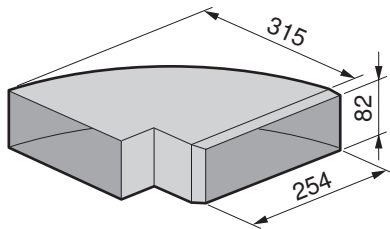
Art.-Nr.
 H42074

Bogen 45°, senkrecht, für Flachkanal



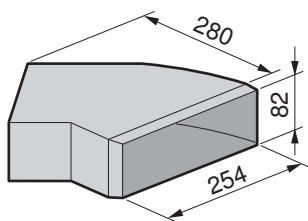
Art.-Nr.
 H42075

Bogen 90°, waagrecht, für Flachkanal



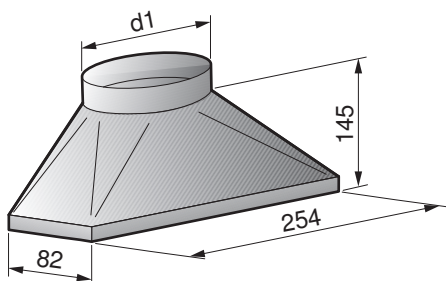
Art.-Nr.
 H42076

Bogen 45°, waagrecht, für Flachkanal



Art.-Nr.
 H42077

Übergangsstück Flachkanal

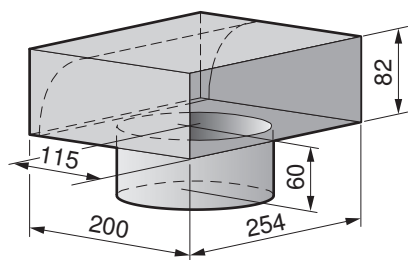


Beschreibung

Für den Übergang von rund auf flach

Art.-Nr. d1
 H42078 ø150 mm

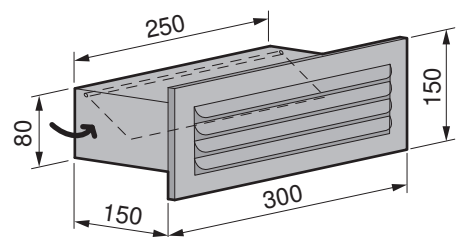
Umlenkstück auf Flachkanal



Art.-Nr.
H42087
H42079

Stutzen ø125 mm
Stutzen ø150 mm

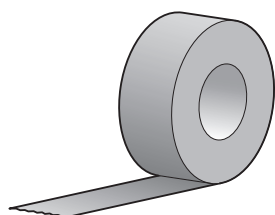
Flachkanal-Mauerkasten



Beschreibung
Mit Rückstauklappe und Wettergitter
Art.-Nr.
H42054

Abdichtbänder

Aluminiumband



Beschreibung
Gewebeverstärkt, mit Schutzfolie Rolle à 50 m, Breite 50 mm
Art.-Nr.
H42067

16.5 Geschirrspüler

AdoraSpülen

| Bezeichnung | Artikel-Nr. |
|---|-------------|
| Satz verstärkte Federn für schwere Dekorfronten – Stufe 2 gelb | 1206327 |
| Satz verstärkte Federn für schwere Dekorfronten – Stufe 3 grün | 1206328 |
| Satz verstärkte Federn für schwere Dekorfronten – Stufe 4 rot | 1206329 |

Spiegelglasfronten (Option)

| integriert | Breite | Höhe | Tiefe | Artikel-Nr. |
|------------------------------------|--------|--------|-------|-------------|
| Set Dekor 60 Standard Spiegelglas | 596 mm | 632 mm | 20 mm | W83526 |
| Set Dekor 60 Grossraum Spiegelglas | 596 mm | 697 mm | 20 mm | W83527 |

Diverse Sets

| Bezeichnung | Artikel-Nr. | Bemerkungen |
|--|-------------|---|
| Set Gleitblech 60 cm, Spezialnische 1,5 mm | W84789 | Für 60er Grossraumgeräte. Anstelle der Sockelkufen für Einbau auf einen Sockel oder Hocheinbau. |
| Set Kompensator, Schwarz | W82043 | Zusätzliche Bestellung für Geräte «Spiegelglas». Das Set kann auch für Geräte «ChromeClass» verwendet werden. |
| Sockelkufe | W82930 | Für Höhenausgleich in der Nische |
| Arbeitsplattenschutz | W70163 | Schutz vor austretender Feuchtigkeit |
| KD-Set lange Schläuche V6000 / V4000B | 1032108 | Umbau auf 3 m Aquastop und 3 m Ablaufschlauch* |
| KD-Set lange Schläuche V2000 / V4000 | 1091481 | Umbau auf 3 m Aquastop und 3 m Ablaufschlauch* |
| KD-Set Bremse Türscharnier | 1011228 | Für sehr schwere Dekors bei Geräten mit Türaufstosser |



* Umbau darf nur durch Fachpersonal ausgeführt werden.



16.6 Kühl- und Gefriergeräte

| Bezeichnung | Artikel-Nr. | Bemerkungen |
|---|----------------|--|
| Ergänzungs-Set Euro 60 (mit Füllprofil). Für alle CombiCooler ausser V6000 Supreme. | 1066699 | Länge 1780 mm |
| Ausgleichsprofil WineCooler V4000 8U (51158) | 1062627 | Höhe ≥ 30 mm |
| Befestigungsplatte für grifflose Fronten , anwendbar bei allen CombiCooler ausser V6000 Supreme. | H73409 | - |
| Einbaugarnitur aus Metall für Befestigung des Frontdoppels , anwendbar bei allen CombiCooler ausser V6000 Supreme. | 1171133 | Bei zu schweren Fronten kann anstelle des mitgelieferten Kunststoff-Winkels die Metall Einbaugarnitur bestellt werden. |

| Installationszubehör für | | |
|--|----------------|--|
| CombiCooler V6000 90 Supreme | | |
| Chromstahl Türdoppel Set, Bandung rechts | 1087155 | Breite 894 mm, Höhe Kühlraum 1320 mm, Höhe Gefrierraum 581 mm, Dicke 20 mm |
| Chromstahl Türdoppel Set, Bandung links | 1090119 | |
| Türgriff Schwarz, 760 mm | 1234973 | Türgriff für Gefrierraum (horizontal). Gewindeloch-Abstand 585 mm, Höhe 48 mm. Zur Befestigung M5 Schrauben in geeigneter Länge verwenden (abhängig von der Dicke des Türdoppels). |
| Türgriff Platinum, 760 mm | 1234974 | |
| Türgriff Pearl, 760 mm. Dieser Türgriff ist im Chromstahl Türdoppel Set 1087155 und 1090119 enthalten. | 1234975 | |
| CombiCooler V6000 75 Supreme | | |
| Chromstahl Türdoppel Set, Bandung rechts | 1281228 | Breite 744, Höhe Kühlraum 1320, Höhe Gefrierraum 580, Dicke 18 mm |
| Chromstahl Türdoppel Set, Bandung links | 1281229 | |
| Türgriff Schwarz, 625 mm | 1313270 | Türgriff für Gefrierraum (horizontal). Gewindeloch-Abstand 520 / 585 mm, Höhe 48 mm. Zur Befestigung M5 Schrauben in geeigneter Länge verwenden (abhängig von der Dicke des Türdoppels). |
| Türgriff Platinum, 625 mm | 1313272 | |
| Türgriff Pearl, 625 mm. Dieser Türgriff ist im Chromstahl Türdoppel Set 1281228 und 1281229 enthalten. | 1313271 | |
| Cooler V6000 90 Supreme | | |
| Chromstahl Türdoppel Set, Bandung rechts | 1087157 | Breite 894 mm, Höhe 1904 mm, Dicke 20 mm |
| Chromstahl Türdoppel Set, Bandung links | 1090120 | |
| Cooler V6000 75 Supreme | | |
| Chromstahl Türdoppel Set, Bandung rechts | 1281230 | Breite 744 mm, Höhe 1904 mm, Dicke 18 mm |
| Chromstahl Türdoppel Set, Bandung links | 1281231 | |
| WineCooler V6000 60 Supreme | | |
| Chromstahl Türdoppel Set, Bandung rechts | 1087156 | Breite 594 mm, Höhe 1904 mm, Dicke 20 mm |
| Chromstahl Türdoppel Set, Bandung links | 1090121 | |



| Installationszubehör für | | |
|---|----------------|---|
| Freezer V6000 60 Supreme | | |
| Chromstahl Türdoppel Set, Bandung rechts | 1090125 | Breite 594 mm, Höhe 1904 mm, Dicke 20 mm |
| Chromstahl Türdoppel Set, Bandung links | 1090126 | |
| Alle V6000 Supreme | | |
| Türgriff Schwarz, 1060 mm | 1249038 | Türgriff für Hauptkühlraum (vertikal) Gewindeloch-Abstand 840 mm, Höhe 48 mm. Zur Befestigung M5 Schrauben in geeigneter Länge verwenden (abhängig von der Dicke des Türdop- pels). |
| Türgriff Platinum, 1060 mm | 1249040 | |
| Türgriff Pearl, 1060 mm. Türgriff Pearl, 1060 mm. Dieser Türgriff ist in allen Chromstahl Türdoppel Sets enthalten. | 1249039 | |
| Zwischenkunststoffabdeckleiste für Side-by-Side Anwendung | 1101167 | - |
| Türöffnung, Begrenzungsstift 90° | 1272005 | - |
| Füllelement, zur Abdeckung des Spalts zwischen Gerätetür und Dekorfront | 1275559 | - |

17 V-ZUG-Home

17.1 Internetzugang



Für eine Nutzung von V-ZUG-Home wird ein Internetzugang benötigt.

17.2 Lieferumfang

Bei Geräten mit V-ZUG-Home ist das V-ZUG-Home Modul im Gerät integriert und betriebsbereit. Modelle mit einem V-ZUG-Home-Modul können über WLAN mit dem Heimnetzwerk verbunden werden.



V-ZUG-Home ist nicht in allen Ländern verfügbar.

| Geräteart | Modellbezeichnung | Modellnummer |
|----------------------|--|--|
| Backöfen | Combair V600 60 Combair V2000 45/60, Combair V4000 45/45P/60/60P, Combair V6000 45/45P/60/60P | 21043, 21045, 21047–21050, 21055, 21057-21059, 21067, 21068, 21070, 21073, 21128 |
| Steamer | Steamer V4000 38/45, CombiSteamer V4000 45, CombiSteamer V6000 45/45F/45L Grand/45M PowerSteam, CombairSteamer V2000 60, CombairSteamer V6000 60 | 23025, 23026, 23031-23034, 23036, 23038, 23041, 23043, 23045-23047, 23049 |
| Mikrowellen | CombiMiwell V2000 38, CombiMiwell V4000 45 | 24021, 24025 |
| Geschirrspüler | AdoraSpülen V2000, AdoraSpülen V4000, AdoraSpülen V6000 | 41162, 41163, 41166, 41168, 41147, 41171, 41172, 41173, 41177 |
| Induktionskochfelder | CookTop V6000 I705 FullFlex, CookTop V6000 I906 FullFlex | 31132, 31134 |
| Kühlschränke | CombiCooler V4000, CombiCooler V4000 178NI/178KNI CombiCooler V6000 178NI CombiCooler V600 NI | 51087, 51108, 51114, 51151, 51148, 51149 51157 |
| Weinkühler | WineCooler V4000 90/45 | 51102, 51113 |

17.3 Anschluss ans Heimnetzwerk

WLAN-Verbindung



Die Verbindungsherstellung von Gerät und Drahtlosnetzwerk wird in der Bedienungsanleitung «V-ZUG-Home» beschrieben. Diese ist auf vzug.com zu finden.



Stichwortverzeichnis

A

Adapterrahmen 152
 Allgemeine Betriebsbedingungen 5
 Ausgleichselemente
 Adapterrahmen 152
 Design-Abdeckung 153
 Lüftungsgitter 151
 Winkelset für Kombinationsmöglichkeiten 152

B

Backöfen 19
 Zubehör 151
 Betriebsbedingungen
 Allgemeine 5
 Brandschutzklappe/Absperrvorrichtung 159

D

Design-Abdeckung 153
 Dichtungsband-Set 154
 Dunstabzüge 85
 Abdichtbänder 169
 Befestigungselemente 156
 Bogen 157
 Einbauhauben 108
 Flachkanäle 167
 Inselhauben 100
 Klappen 158
 Mauerrohre 158
 Positionen der elektrischen Anschlüsse 102
 Reduktionen 157
 Rohrabchlüsse 158
 Schläuche 159
 Sonderhauben 86
 TechInfo für Dunstabzüge 156
 Verbindungsrippel 157
 Verbindungsrohre 157
 Wandhauben 102
 Wetterschutzgitter 158

E

Einbau
 EURO 11
 Einbauhauben 108
 Einbaumasse 5
 EURO 11
 Frontmasse 12, 13
 Einsatzhöhe der Geräte 5
 Einsatzhöhe Kühlgeräte 137
 Elektrische Anschlussdaten
 Geschirrspüler Adora 120
 Induktionskochfelder 71
 Kleinbacköfen 19
 Steamer 14
 Wärme- und Systemschubladen 22
 Elektrische Anschlüsse
 Allgemeine Betriebsbedingungen 5
 Fehlerströme 5
 FI-Schalter 5
 Mikrowellen 29
 Position 10
 Elektrische Anschlüsse und Einbaumasse 5

F

Fehlerströme 5
 FI-Schalter 5
 Fix-Stecker 151
 Flachkanalsysteme aus Kunststoff 80, 81, 160
 Flachkanalsysteme aus Metall 82, 164
 Frequenzabweichung 5
 Frequenzstabilität 5

G

Geschirrspüler
 Sanitäre Anschlussdaten 121
 Geschirrspüler mit Wärmepumpe 130
 Elektrische Anschlussdaten 132
 Sanitäre Anschlussdaten 132
 Glaskeramik-Kochfelder
 Beispiele für kombinierten Einbau 67
 Induktions-Kochfelder 36
 Gültigkeitsbereich 6

H

Herde 19

I

Induktions-Kochfeld 36
 Induktionskochfelder
 Elektrische Anschlussdaten 36
 Inselhauben 100

K

Kaffemaschinen
 Zubehör 151
 Kleinbacköfen
 Elektrische Anschlussdaten 19
 Kühl- und Gefriergeräte 136

L

Ländergruppen 2
 Lüftungsgitter 151, 154
 Lüftungsschutzblech-Set 154

M

Mikrowellen 29
 Zubehör 151

N

Nützliche Links 2

P

Positionen der elektrischen Anschlüsse 10
 Dunstabzüge 102

S

Sanitäre Anschlussdaten
 Geschirrspüler Adora 120
 Schiffmaterial-Set 154
 Sonderhauben 86
 Spannlaschen-Set 154
 Steamer 14
 Elektrische Anschlussdaten 14
 Sanitäre Anschlüsse 18
 Zubehör 151
 Systemschubladen 22
 Zubehör 151

T

TechInfo für Dunstabzüge 156

**V**

| | |
|---------------------------|-----|
| Vakuumierschubladen | 22 |
| Zubehör | 151 |
| Verwendete Symbole | 2 |

W

| | |
|---|-----|
| Wandhauben | 102 |
| Wärme- und Systemschubladen | |
| Elektrische Anschlussdaten..... | 22 |
| Wärmeschubladen..... | 22 |
| Zubehör | 151 |
| Weinkühler..... | 145 |
| Wetterschutzgitter..... | 159 |
| Winkelset | 154 |
| Winkelset für Kombinationsmöglichkeiten | 152 |

Z

| | |
|--|-----|
| Zubehör | 151 |
| Ablaufschlauch | 153 |
| Ausgleichselemente für Kombinationsmöglichkeiten | 152 |
| Design-Abdeckung | 153 |
| für Dunstabzüge | 156 |
| für Kühlschränke..... | 171 |
| Gaskochfelder | 155 |
| Zusatzdokumente | 2 |
| TechInfo für Dunstabzüge | 156 |
| Zwischensteg-Bausätze | 154 |

KONTAKT IN DER SCHWEIZ

V-ZUG AG
Industriestrasse 66
CH-6302 Zug/Schweiz
www.vzug.com

Service & Support International
service-support@vzug.com

